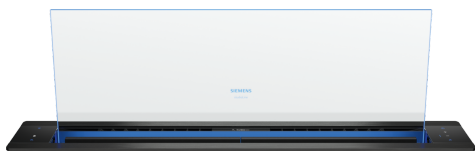


iQ700, Hotte de plan de travail, 90 cm, flush installation LD98WMM65



A

Le glassdraftAir, au design épuré, n'est visible que lorsqu'il est utilisé, avec des performances impressionnantes grâce à la nouvelle technologie Guided Air.

- ✓ cookConnect system : Contrôlez la puissance et l'éclairage de votre hotte depuis votre table de cuisson.
- ✓ Commande vocale : réglez la puissance et l'éclairage de votre hotte à la voix.
- ✓ Home Connect : l'application qui rend votre hotte intelligente.
- ✓ touchControl: Grâce à la commande touchControl, la puissance et la luminosité sont directement sélectionnées.
- ✓ remoteControl: Grâce à l'application Home Connect, vous pouvez facilement sélectionner des programmes et démarrer vos appareils Siemens compatibles wifi.

Accessoires en option

HZ9VDSI1 ADAPTATEUR ROND/PLAT COUDE, HZ9VDSM1 GAINÉ PLATE 500MM, HZ9VDSM2 GAINÉ PLATE 100 CM, HZ9VDSB1 COUDE HORIZONTAL PLAT 90°, HZ9VDSB2 COUDE VERTICAL L 90°, HZ9VDSI0 ADAPTATEUR GAINÉ ROND/PLAT, HZ9VDSI1 CONNECTEUR AVEC SCELLAGE, LZ21WWB16 FILTRE A CHARBON CLEANAIR PLUS, LZ21WWJ17 KIT DE RECYCLAGE CLEANAIR PLUS, LZ21WWJ12 Kit de recyclage régénérable ext., LZ21WWM11 KIT D'INSTALLATION POUR MOTEUR DEPORTE, LZ29WWY12 KIT D'INSTALLATION SEAMLESS, LZ31WWX11 ADAPTATEUR ROND/PLAT 90° Ø150 MM METAL, LZ31XXX11 TUYAU ALUFLEX ROND Ø 150 MM

Équipement

Données techniques

Typologie: Downdraft
 Longueur du cordon électrique: 130.0 cm
 Taille de la niche d'encastrement: 703mm x 854.0mm x 123mm mm
 Poids net: 37.0 kg
 Type de commandes: Electronique
 Nombre de vitesses: 3 puissances + 2 intensif
 Débit maximum d'aspiration d'air en évacuation: 519 m³/h
 Débit de l'aspiration en Recyclage d'air position turbo: 596 m³/h
 Débit maximum d'aspiration en recyclage d'air: 456 m³/h
 Débit Aspiration d'air en évacuation position turbo: 833 m³/h
 Débit d'air maximum: 519 m³/h
 Niveau sonore: 62 dB(A) re 1 pW
 Diamètre du réducteur d'évacuation d'air: 150 mm
 Matériau du filtre à graisses: Inox résistant au lave-vaisselle
 Code EAN: 4242003881040
 Puissance de raccordement: 300 W
 Intensité: 10 A
 Tension: 220-240 V
 Fréquence: 50; 60 Hz
 Type de prise: Fiche cont.terre/Gard.fil ter.
 Type d'installation: Intégrable
 Mode d'arrêt différé: 10 min



iQ700, Hotte de plan de travail, 90 cm, flush installation LD98WMM65

Équipement

Fonctionnement et Puissance

- 90 cm
- SC
- Fonctionne en évacuation d'air ou en mode recyclage

Design

- edges illuminated

Confort

- Commande électronique par touchControl
- touchControl
- 3 puissances d'aspiration + 2 positions intensives
- Niveau intensif avec rappel automatique
- Niveau intensif avec rappel automatique
- Déclenchement retardé 10 min.
- air quality sensor BME680
- cookControl système. Contrôle de la hotte depuis la table de cuisson (avec une table de cuisson adaptée)
- Hotte entièrement automatique

Caractéristiques

- emotionLight Pro
- Box w. cass. st.st. frame bl.
- Filtre à graisse métallique, résistant au lave-vaisselle
- Témoin de saturation du filtre métallique et à charbon actif
- Le panneau de verre peut être facilement enlevé et nettoyé
- HomeConnect via WLAN pour appareils connectés et contrôle via smartphone ou tablette (uniquement dans les pays où le service Home Connect est disponible)
- Les fonctionnalités Home Connect peuvent être étendues en intégrant de nombreuses applications de partenaires externes (partenariat)
- Possibilité de commande vocale via des assistants vocaux communs (uniquement dans les pays où le service est disponible)
- Fonction intervalle: disponible via Home Connect
- Fonction silence: disponible via Home Connect

Opération

- Débit d'évacuation selon DIN/EN 61591 max. en régime normal 519 m³/h, niveau intensif 833 m³/h
- Capacité d'extraction d'air EN61591: fonctionnement normal: 519 m³/h, position intensive: 833 m³/h
- Niveau sonore selon la norme EN 60704-2-13 en évacuation:
- Fonctionnement normal max.:62dB(A) re 1 pW
- Position intensive:71 dB(A) re 1 pW
- Débit maximal, selon DIN/EN 61591, 519 m³/h
- Evacuation selon la norme DIN/EN 61591 max. 519 m³/h
- Niveau sonore selon les normes EN 60704-3 et EN 60704-2-13 en évacuation et fonctionnement normal: 62 dB(A) re 1 pW
- Niveau de bruit en puissance min./max. Puissance normal 41/62 dB*
- Avec l'installation du module CleanAir Plus (accessoire en option) votre hotte obient les performances suivantes :

- Niveau d'extraction en mode recyclage : Max. normal :456m³/h
- Intensif :596m³/h
- Niveau sonore en mode recyclage : Max. normal :66dB(A) re 1 pW
- Intensif :71 dB(A) re 1 pW
- Fonctionnement à faible consommation d'énergie grâce à la technologie BLDC performante
- Capacité d'extraction max.: 833 m³/h

Informations sur la planification et l'installation

- Hauteur de sortie 250 mm
- Dimensions (HxLxP): 709 x 892 x 140 mm
- Dimensions d'encastrement: (HxLxP): 703 x 854 x 123 mm
- Manchon de racc. ø 150 mm
- Longueur du cordon de branch.: 130 cm
- Tenir compte des dimensions et des instructions de montage de cet appareil conformément au dessin technique

Environnement et sécurité

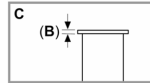
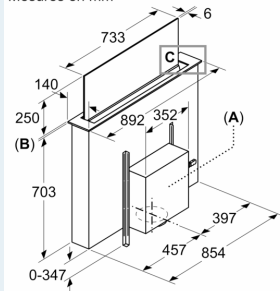
- Classe d'efficacité énergétique: A*
- La consommation moyenne d'énergie:37.8 kWh/an*
- Classe d'efficacité ventilateur: A *
- Classe d'efficacité Éclairage : -*
- Classe d'efficacité Filtres à graisse: C*
- Puissance de raccordement: 300 W

* Conformément à la réglementation de l'EU n ° 65/2014

iQ700, Hotte de plan de travail, 90 cm, flush installation LD98WMM65

Dessins sur mesure

Mesures en mm



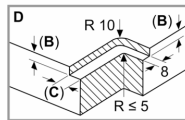
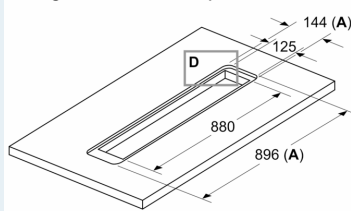
A: Installation de l'unité du moteur sur le côté avant/arrière ou avec une distance de 3 m maximum sur le côté (accessoires spéciaux requis)

L'unité du moteur doit toujours être accessible

B: 5,5 mm

Mesures en mm

Montage standard à fleur de plan



Standard : avec traverse de plan de travail entre la hotte de plan de travail et la table de cuisson

A: Y compris joint silicone de 2 mm sur tout le pourtour

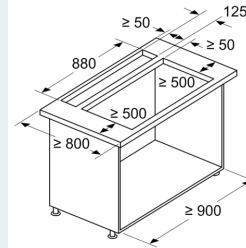
B: 5,5 mm

C: 9,5 mm

Pour un encastrement affleurant dans des plans de travail en pierre et en granit

Mesures en mm

Combinaison avec une table électrique
Montage standard sur le plan de travail



Standard : avec traverse de plan de travail entre la hotte de plan de travail et la table de cuisson

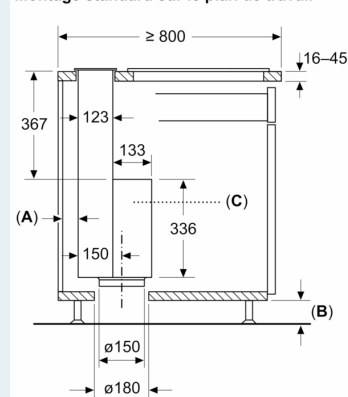
Combinaison avec une table de cuisson gaz impossible

Pour éviter toute perte de puissance, respectez ce qui suit :

- Ne pas monter de meuble haut ni d'élément d'étagère ouverts au-dessus de l'appareil
- Distance gauche/droite entre l'appareil et le mur/le meuble haut voisin min. 500 mm
- Distance entre le cadre de l'appareil et le mur min. 50 mm

Mesures en mm

Montage standard sur le plan de travail



Standard : avec traverse de plan de travail entre la hotte de plan de travail et la table de cuisson

A: ≥ 20 mm entre la zone d'aspiration

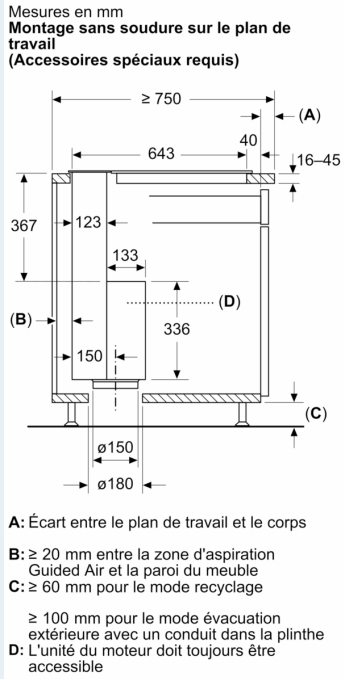
Guided Air et la paroi du meuble

B: ≥ 60 mm pour le mode recyclage

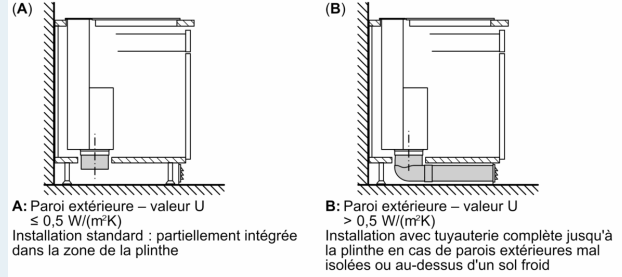
≥ 100 mm pour le mode évacuation extérieure avec un conduit dans la plinthe

C: L'unité du moteur doit toujours être accessible

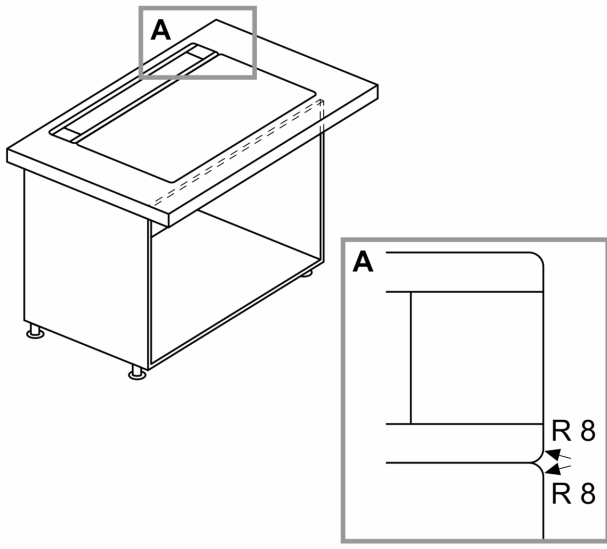
Dessins sur mesure



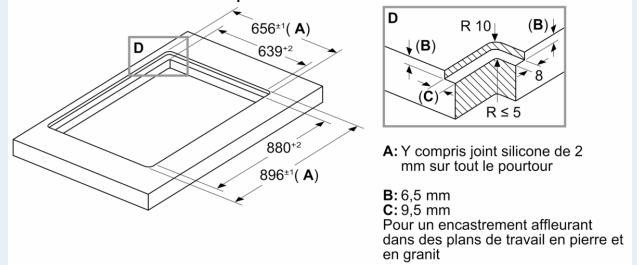
Recommandation de planification pour le mode recirculation de l'air



Combinaison avec table de cuisson électrique Encastrement affleurant, sans fil



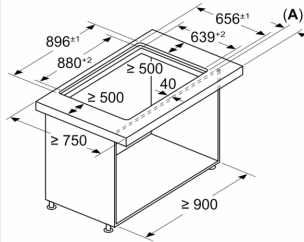
Mesures en mm Combinaison avec une table électrique Encastrement affleurant sans rupture



Dessins sur mesure

Mesures en mm

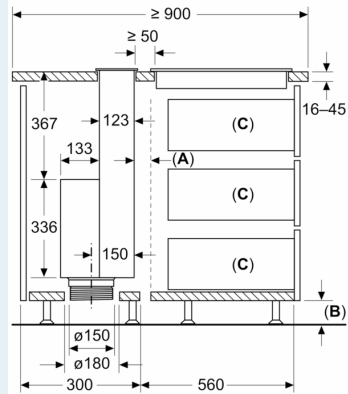
Combinaison avec une table électrique Encastrement affleurant sans rupture



- A:** Écart entre le plan de travail et le corps
- Combinaison avec une table de cuisson gaz impossible
Pour éviter toute perte de puissance, respectez ce qui suit :
- Ne pas monter de meuble haut ni d'élément d'étagère ouverts au-dessus de l'appareil
 - Distance gauche/droite entre l'appareil et le mur/le meuble haut voisin min. 500 mm
 - Distance entre le cadre de l'appareil et le mur min. 50 mm

Mesures en mm

Montage standard sur le plan de travail



Standard : avec traverse de plan de travail entre la hotte de plan de travail et la table de cuisson

A: Fente d'aération pour table de cuisson

B: ≥ 60 mm pour le mode recyclage

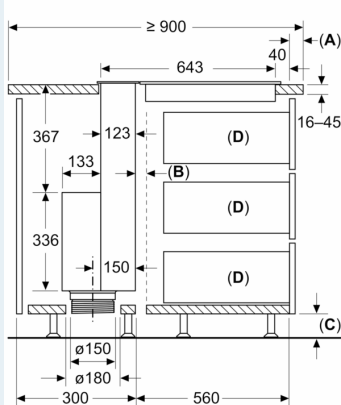
≥ 100 mm pour le mode évacuation extérieure avec un conduit dans la plinthe

C: Profondeur d'extension max.

L'unité du moteur doit toujours être accessible

Mesures en mm

Montage sans soudure sur le plan de travail (Accessoires spéciaux requis)



A: Écart entre le plan de travail et le corps

B: Fente d'aération pour table de cuisson

C: ≥ 60 mm pour le mode recyclage

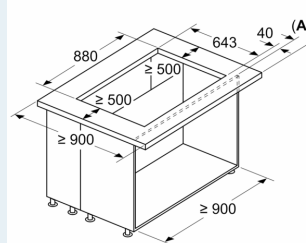
≥ 100 mm pour le mode évacuation extérieure avec un conduit dans la plinthe

D: Profondeur d'extension max.

L'unité du moteur doit toujours être accessible

Mesures en mm

Combinaison avec une table électrique Montage sans soudure sur le plan de travail



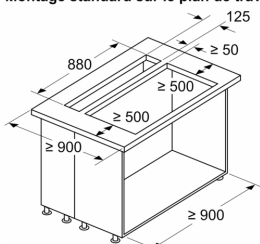
A: Écart entre le plan de travail et le corps

Combinaison avec une table de cuisson gaz impossible
Pour éviter toute perte de puissance, respectez ce qui suit :

- Ne pas monter de meuble haut ni d'élément d'étagère ouverts au-dessus de l'appareil
- Distance gauche/droite entre l'appareil et le mur/le meuble haut voisin min. 500 mm

Mesures en mm

Combinaison avec une table électrique Montage standard sur le plan de travail



Standard : avec traverse de plan de travail entre la hotte de plan de travail et la table de cuisson

Combinaison avec une table de cuisson gaz impossible
Pour éviter toute perte de puissance, respectez ce qui suit :

- Ne pas monter de meuble haut ni d'élément d'étagère ouverts au-dessus de l'appareil
- Distance gauche/droite entre l'appareil et le mur/le meuble haut voisin min. 500 mm