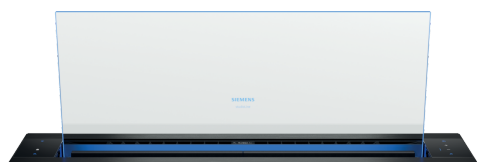


iQ700, Hotte de plan de travail, 80 cm, clear glass LD88WMM66



A

Le glassdraftAir, au design épuré, n'est visible que lorsqu'il est utilisé, avec des performances impressionnantes grâce à la nouvelle technologie Guided Air.

- ✓ Excellentes performances d'extraction dans toutes les zones de cuisson - grâce à la iQdrive et Guided Air.
- ✓ Installation ultra-compacte : pour un espace optimisé au maximum.
- ✓ Moteur iQdrive : un moteur ultra-puissant et silencieux pour aspirer la vapeur et les odeurs.
- ✓ cookConnect system : Contrôlez la puissance et l'éclairage de votre hotte depuis votre table de cuisson.
- ✓ Commande vocale : réglez la puissance et l'éclairage de votre hotte à la voix.

Accessoires en option

HZ9VDSB1 COUDE HORIZONTAL PLAT 90°, HZ9VDSB2 COUDE VERTICAL L 90°, HZ9VDSI0 ADAPTATEUR GAINÉ ROND/PLAT, HZ9VDSI1 ADAPTATEUR ROND/PLAT COUDE, HZ9VDSM1 GAINÉ PLATE 500MM, HZ9VDSM2 GAINÉ PLATE 100 CM, HZ9VDS1 CONNECTEUR AVEC SCELLAGE, LZ21WWB16 FILTRE A CHARBON CLEANAIR PLUS, LZ21WWI16 MODULE DE RECYCLAGE CLEANAIR PLUS, LZ21WWJ11 KIT DE RECYCLAGE LONGUE DUREE, LZ21WWM11 KIT D'INSTALLATION POUR MOTEUR DEPORTE, LZ28WWW12 KIT D'INSTALLATION SEAMLESS, LZ31WWX11 ADAPTATEUR ROND/PLAT 90° Ø150 MM METAL, LZ31XXX11 TUYAU ALUFLEX ROND Ø 150 MM

Équipement

Données techniques

Typologie: Downdraft
 Longueur du cordon électrique: 130.0 cm
 Taille de la niche d'encastrement: 703mm x 781.0mm x 123mm mm
 Poids net: 37.0 kg
 Type de commandes: Electronique
 Nombre de vitesses: 3 puissances + 2 intensif
 Débit maximum d'aspiration d'air en évacuation: 501 m³/h
 Débit de l'aspiration en Recyclage d'air position turbo: 525 m³/h
 Débit maximum d'aspiration en recyclage d'air: 416 m³/h
 Débit Aspiration d'air en évacuation position turbo: 775 m³/h
 Débit d'air maximum: 501 m³/h
 Niveau sonore: 62 dB(A) re 1 pW
 Diamètre du réducteur d'évacuation d'air: 150 mm
 Matériau du filtre à graisses: Inox résistant au lave-vaisselle
 Code EAN: 4242003877302
 Puissance de raccordement: 300 W
 Intensité: 10 A
 Tension: 220-240 V
 Fréquence: 50; 60 Hz
 Type de prise: Fiche cont.terre/Gard.fil ter.
 Type d'installation: Intégrable
 Mode d'arrêt différé: 10 min



iQ700, Hotte de plan de travail, 80 cm, clear glass LD88WMM66

Équipement

Fonctionnement et Puissance

- 80 cm
- SC
- Fonctionne en évacuation d'air ou en mode recyclage

Design

- edges illuminated

Confort

- Commande électronique par touchControl
- touchControl
- 3 puissances d'aspiration + 2 positions intensives
- Niveau intensif avec rappel automatique
- Déclenchement retardé 10 min.
- air quality sensor BME680
- cookControl système. Contrôle de la hotte depuis la table de cuisson (avec une table de cuisson adaptée)
- Hotte entièrement automatique

Caractéristiques

- emotionLight Pro
- Box w. cass. st.st. frame bl.
- Filtre à graisse métallique, résistant au lave-vaisselle
- Témoin de saturation du filtre métallique et à charbon actif
- Le panneau de verre peut être facilement enlevé et nettoyé
- HomeConnect via WLAN pour appareils connectés et contrôle via smartphone ou tablette (uniquement dans les pays où le service Home Connect est disponible)
- Les fonctionnalités Home Connect peuvent être étendues en intégrant de nombreuses applications de partenaires externes (partenariat)
- Possibilité de commande vocale via des assistants vocaux communs (uniquement dans les pays où le service est disponible)
- Fonction intervalle: disponible via Home Connect
- Fonction silence: disponible via Home Connect

Opération

- Débit d'évacuation selon DIN/EN 61591 max. en régime normal 501 m³/h, niveau intensif 775 m³/h
- Capacité d'extraction d'air EN61591: fonctionnement normal: 501 m³/h, position intensive: 775 m³/h
- Niveau sonore selon la norme EN 60704-2-13 en évacuation:
- Fonctionnement normal max.:62dB(A) re 1 pW
- Position intensive:70 dB(A) re 1 pW
- Débit maximal, selon DIN/EN 61591, 501 m³/h
- Evacuation selon la norme DIN/EN 61591 max. 501 m³/h
- Niveau sonore selon les normes EN 60704-3 et EN 60704-2-13 en évacuation et fonctionnement normal: 62 dB(A) re 1 pW
- Niveau de bruit en puissance min./max. Puissance normal 39/62 dB*
- Avec l'installation du module CleanAir Plus (accessoire en option) votre hotte obient les performances suivantes :
- Niveau d'extraction en mode recyclage : Max. normal :416m³/h

- Intensif :525m³/h
- Niveau sonore en mode recyclage : Max. normal :65dB(A) re 1 pW
- Intensif :70 dB(A) re 1 pW
- Fonctionnement à faible consommation d'énergie grâce à la technologie BLDC performante
- Capacité d'extraction max.: 775 m³/h

Informations sur la planification et l'installation

- Hauteur de sortie 250 mm
- Dimensions (HxLxP): 709 x 812 x 140 mm
- Dimensions d'encastrement: (HxLxP): 703 x 781 x 123 mm
- Longueur du cordon de branch.: 130 cm
- Tenir compte des dimensions et des instructions de montage de cet appareil conformément au dessin technique

Environnement et sécurité

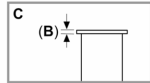
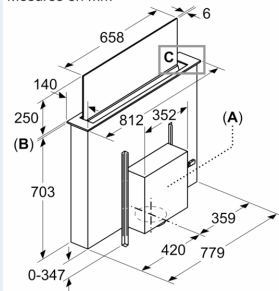
- Classe d'efficacité énergétique: A*
- La consommation moyenne d'énergie:36.9 kWh/an*
- Classe d'efficacité ventilateur: A *
- Classe d'efficacité Éclairage : -*
- Classe d'efficacité Filtrage à graisse: B*
- Puissance de raccordement: 300 W

* Conformément à la réglementation de l'EU n ° 65/2014

iQ700, Hotte de plan de travail, 80 cm, clear glass LD88WMM66

Dessins sur mesure

Mesures en mm



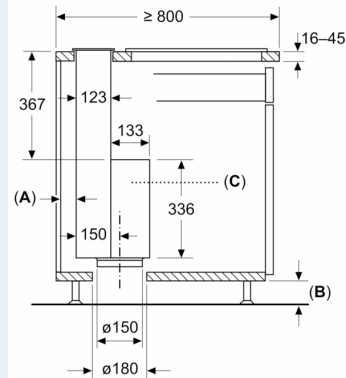
A: Installation de l'unité du moteur sur le côté avant/arrière ou avec une distance de 3 m maximum sur le côté (accessoires spéciaux requis)

L'unité du moteur doit toujours être accessible

B: 5,5 mm

Mesures en mm

Montage standard sur le plan de travail



Standard : avec traverse de plan de travail entre la hotte de plan de travail et la table de cuisson

A: ≥ 20 mm entre la zone d'aspiration Guided Air et la paroi du meuble

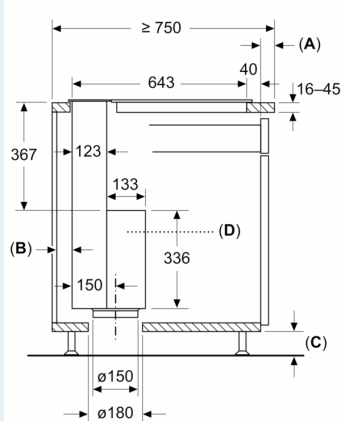
B: ≥ 60 mm pour le mode recyclage

≥ 100 mm pour le mode évacuation extérieure avec un conduit dans la plinthe

C: L'unité du moteur doit toujours être accessible

Mesures en mm

Montage sans soudure sur le plan de travail (Accessoires spéciaux requis)



A: Écart entre le plan de travail et le corps

B: ≥ 20 mm entre la zone d'aspiration Guided Air et la paroi du meuble

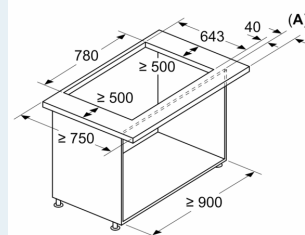
C: ≥ 60 mm pour le mode recyclage

≥ 100 mm pour le mode évacuation extérieure avec un conduit dans la plinthe

D: L'unité du moteur doit toujours être accessible

Mesures en mm

Combinaison avec une table électrique Montage sans soudure sur le plan de travail



A: Écart entre le plan de travail et le corps

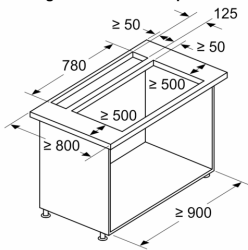
Combinaison avec une table de cuisson gaz impossible
Pour éviter toute perte de puissance, respectez ce qui suit :

- Ne pas monter de meuble haut ni d'élément d'étagère ouverts au-dessus de l'appareil
- Distance gauche/droite entre l'appareil et le mur/le meuble haut voisin min. 500 mm
- Distance entre le cadre de l'appareil et le mur min. 50 mm

Dessins sur mesure

Mesures en mm

Combinaison avec une table électrique Montage standard sur le plan de travail

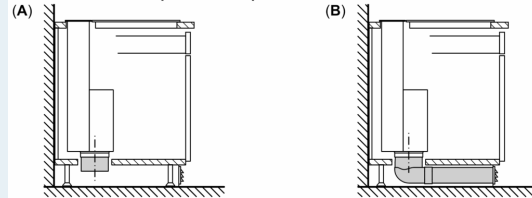


Standard : avec traverse de plan de travail entre la hotte de plan de travail et la table de cuisson

Combinaison avec une table de cuisson gaz impossible
Pour éviter toute perte de puissance, respectez ce qui suit :

- Ne pas monter de meuble haut ni d'élément d'étagère ouverts au-dessus de l'appareil
- Distance gauche/droite entre l'appareil et le mur/le meuble haut voisin min. 500 mm
- Distance entre le cadre de l'appareil et le mur min. 50 mm

Recommandation de planification pour le mode recirculation de l'air

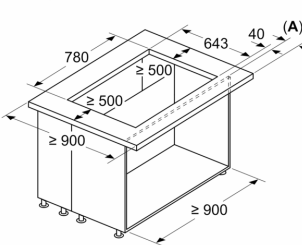


A: Paroi extérieure – valeur $U \leq 0,5 \text{ W/(m}^2\text{K)}$
Installation standard : partiellement intégrée dans la zone de la plinthe

B: Paroi extérieure – valeur $U > 0,5 \text{ W/(m}^2\text{K)}$
Installation avec tuyauterie complète jusqu'à la plinthe en cas de parois extérieures mal isolées ou au-dessus d'un sol froid

Mesures en mm

Combinaison avec une table électrique Montage sans soudure sur le plan de travail



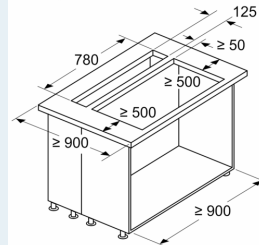
A: Écart entre le plan de travail et le corps

Combinaison avec une table de cuisson gaz impossible
Pour éviter toute perte de puissance, respectez ce qui suit :

- Ne pas monter de meuble haut ni d'élément d'étagère ouverts au-dessus de l'appareil
- Distance gauche/droite entre l'appareil et le mur/le meuble haut voisin min. 500 mm

Mesures en mm

Combinaison avec une table électrique Montage standard sur le plan de travail



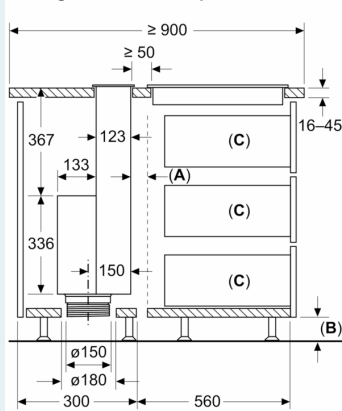
Standard : avec traverse de plan de travail entre la hotte de plan de travail et la table de cuisson

Combinaison avec une table de cuisson gaz impossible
Pour éviter toute perte de puissance, respectez ce qui suit :

- Ne pas monter de meuble haut ni d'élément d'étagère ouverts au-dessus de l'appareil
- Distance gauche/droite entre l'appareil et le mur/le meuble haut voisin min. 500 mm

Mesures en mm

Montage standard sur le plan de travail



Standard : avec traverse de plan de travail entre la hotte de plan de travail et la table de cuisson

A: Fente d'aération pour table de cuisson

B: $\geq 60 \text{ mm}$ pour le mode recyclage

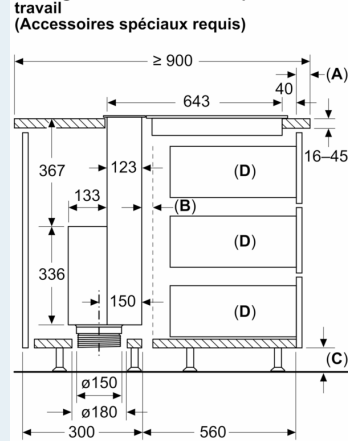
$\geq 100 \text{ mm}$ pour le mode évacuation extérieure avec un conduit dans la plinthe

C: Profondeur d'extension max.

L'unité du moteur doit toujours être accessible

Mesures en mm

Montage sans soudure sur le plan de travail (Accessoires spéciaux requis)



A: Écart entre le plan de travail et le corps

B: Fente d'aération pour table de cuisson

C: $\geq 60 \text{ mm}$ pour le mode recyclage

$\geq 100 \text{ mm}$ pour le mode évacuation extérieure avec un conduit dans la plinthe

D: Profondeur d'extension max.

L'unité du moteur doit toujours être accessible