

iQ500, Hotte murale, 90 cm, Acier inox LC98BIP50



A+



Accessoires en option

LZ31XXB16 FILTRE A CHARBON CLEANAIR PLUS, LZ32CBB14 FILTRE A CHARBON CLEANAIR, LZ50960 CREDENCE INOX LARGEUR 90 CM, LZ50961 CREDENCE EN INOX, LZ53450 KIT DE RECYCLAGE, LZ53451 FILTRE A CHARBON ACTIF, LZ00XXP00 Filtre à charbon régénérable (remplc.), LZ10FXJ05 KIT DE RECYCLAGE INTEGRE LONGUE DUREE, LZ11CXI16 MODULE DE RECYCLAGE INTEGRE CLEANAIR +, LZ12265 EXTENSION DE CHEMINEE 1000 mm, LZ12365 EXTENSION DE CHEMINEE 1500 MM, LZ12CBI14 KIT DE RECYCLAGE CLEANAIR, LZ12CX56 MODULE DE RECYCLAGE CLEANAIR PLUS, LZ12FXD51 KIT DE RECYCLAGE REGENERANT LONGUE DUREE

La hotte murale est puissante, a un taux d'extraction élevé et un design modern.

- ✓ touchControl: Grâce à la commande touchControl, la puissance et la luminosité sont directement sélectionnées.
- ✓ Moteur iQdrive : un moteur ultra-puissant et silencieux pour aspirer la vapeur et les odeurs.
- ✓ Lumière LED: visibilité et atmosphère optimales lors de la cuisson.
- ✓ Vitesse intensive pour une augmentation brève de la puissance en cas de forte vapeur de cuisson.
- ✓ Vous pouvez maintenant avoir une conversation détendue avec vos invités dans la cuisine. Le puissant moteur à haut débit d'extraction élimine la vapeur et les odeurs de manière particulièrement silencieuse.

Équipement

Données techniques

Typologie: Montage mural
 Longueur du cordon électrique: 130.0 cm
 Hauteur de la cheminée: 582-908/568-1018 mm
 Hauteur: 46 mm
 Ecart min. par rapp. foyer él.: 550 mm
 Ecart min. par rapp. foyer gaz: 650 mm
 Poids net: 19.6 kg
 Type de commandes: Electronique
 Nombre de vitesses: 3 puissances + 2 intensif
 Débit maximum d'aspiration d'air en évacuation: 430 m³/h
 Débit de l'aspiration en Recyclage d'air position turbo: 457 m³/h
 Débit maximum d'aspiration en recyclage d'air: 353 m³/h
 Débit Aspiration d'air en évacuation position turbo: 844 m³/h
 Débit d'air maximum: 430 m³/h
 Nombre de lampes: 3
 Niveau sonore: 55 dB(A) re 1 pW
 Diamètre du réducteur d'évacuation d'air: 120 / 150 mm
 Matériau du filtre à graisses: Inox résistant au lave-vaisselle
 Code EAN: 4242003832042
 Puissance de raccordement: 165 W
 Intensité: 10 A
 Tension: 220-240 V
 Fréquence: 50; 60 Hz
 Type de prise: Fiche cont.terre/Gard.fil ter.
 Type d'installation: Murale
 Mode d'arrêt différé: 10 min



iQ500, Hotte murale, 90 cm, Acier inox LC98BIP50

Équipement

Fonctionnement et Puissance

- Fonctionne en évacuation d'air ou en mode recyclage
- Pour le fonctionnement en mode recyclage, il est nécessaire d'adapter la hotte moyennant un set de démarrage ou un module CleanAir (accessoire en option)
- Débit d'évacuation selon DIN/EN 61591 max. en régime normal 430 m³/h, niveau intensif 844 m³/h
- Fonctionnement à faible consommation d'énergie grâce à la technologie BLDC performante

Confort

- Déclenchement retardé 10 min.
- Témoin de saturation du filtre métallique et à charbon actif
- Filtre à graisse métallique, résistant au lave-vaisselle

Commande

- Commande électronique avec touchControl et affichage digital
- touchControl für 3 puissances d'aspiration + 2 positions intensives
- Fonction Boost
- Niveau intensif avec rappel automatique

Design

- Box-Design
- Cache-filtre design, entièrement en inox, perforé, résistant au lave-vaisselle
- Fonction Dimmer
- softLight
- Éclairage du plan de travail avec module LED 3 x 1,5 W
- Intensité lumineuse : 389 lux
- Colour Temperature: 3500 K

L'environnement et la sécurité

- Classe d'efficacité énergétique: A+*
- La consommation moyenne d'énergie: 30.1 kWh/an*
- Classe d'efficacité ventilateur: A*
- Classe d'efficacité Éclairage : A*
- Classe d'efficacité Filtres à graisse: B*
- Niveau de bruit en puissance min./max. Puissance normal 46/55 dB*

Informations techniques

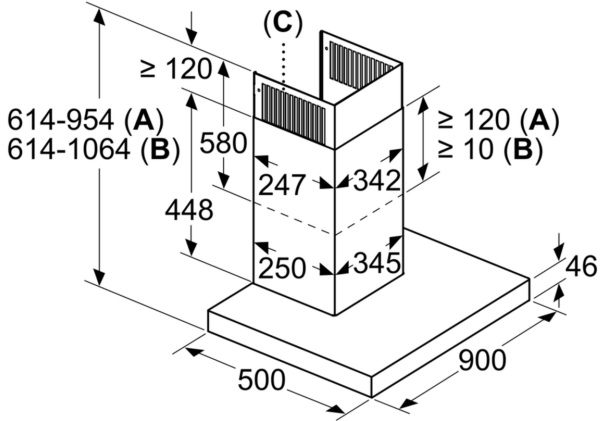
- Pour montage mural au-dessus de la zone de cuisson
- Dimensions évacuation (HxBxT): 614-954 x 898 x 500 mm
- Dimensions en mode recyclage avec CleanAir module (HxLxP): 689 x 898 x 500 mm - montage avec cheminée extérieure 795-1139 x 898 x 500 mm - Montage sur le canal interne
- Dimensions en mode recyclage (HxBxT): 614-1064 x 898 x 500 mm
- Manchon de racc. Ø 120/ 150 mm
- Puissance de raccordement: 165 W

* Conformément à la réglementation de l'EU n ° 65/2014

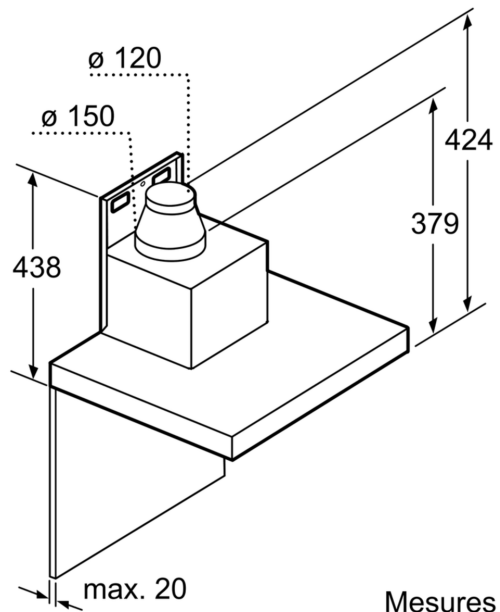
iQ500, Hotte murale, 90 cm, Acier inox
 LC98BIP50

Dessins sur mesure

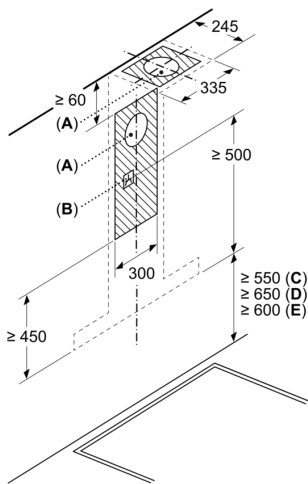
Mesures en mm



- A: Évacuation d'air
- B: Circulation d'air
- C: Sortie d'air - diriger les fentes de l'évacuation d'air vers le bas

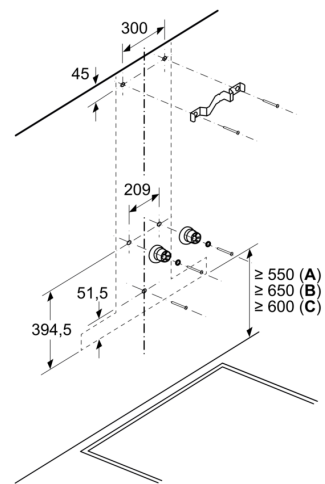


Mesures en mm



- A: Sortie d'air
- B: Prise
- C: Électrique
- D: Gaz - depuis le bord supérieur du support casserole
- E: Électrique - pour l'Australie et la Nouvelle-Zélande

Mesures en mm



- A: Électrique
- B: Gaz - depuis le bord supérieur du support casserole
- C: Électrique - pour l'Australie et la Nouvelle-Zélande