

iQ700, Hotte murale, 90 cm, Acier inox LC91BUV55



A+



Accessoires en option

LZ12265 EXTENSION DE CHEMINEE 1000 mm, LZ12365 EXTENSION DE CHEMINEE 1500 MM, LZ12CBI14 KIT DE RECYCLAGE CLEANAIR, HZG9AS00S Adaptateur, LZ00XXP00 Filtre à charbon régénérable (remplc.), LZ10FXJ05 KIT DE RECYCLAGE INTEGRE LONGUE DUREE, LZ11CXI16 MODULE DE RECYCLAGE INTEGRE CLEANAIR +, LZ12CXC56 MODULE DE RECYCLAGE CLEANAIR PLUS, LZ12FXD51 KIT DE RECYCLAGE REGENERANT LONGUE DUREE, LZ31XXB16 FILTRE A CHARBON CLEANAIR PLUS, LZ32CBB14 FILTRE A CHARBON CLEANAIR, LZ50960 CREDENCE INOX LARGEUR 90 CM, LZ50961 CREDENCE EN INOX, LZ53450 KIT DE RECYCLAGE, LZ53451 FILTRE A CHARBON ACTIF

La hotte murale séduit par sa puissance d'extraction très élevée. Son design s'adapte parfaitement à votre cuisine.

- ✓ Moteur iQdrive : un moteur ultra-puissant et silencieux pour aspirer la vapeur et les odeurs.
- ✓ cookConnect: Une coopération parfaite du système cookConnect et le capteur de contrôle climatique.
- ✓ Commande vocale : réglez la puissance et l'éclairage de votre hotte à la voix.
- ✓ Home Connect : l'application qui rend votre hotte intelligente.
- ✓ remoteControl: Grâce à l'application Home Connect, vous pouvez facilement sélectionner des programmes et démarrer vos appareils Siemens compatibles wifi.

Équipement

Données techniques

Typologie: Montage mural
 Longueur du cordon électrique: 130.0 cm
 Hauteur de la cheminée: 582-908/568-1018 mm
 Hauteur: 46 mm
 Ecart min. par rapp. foyer él.: 550 mm
 Ecart min. par rapp. foyer gaz: 650 mm
 Poids net: 19.2 kg
 Type de commandes: Electronique
 Nombre de vitesses: 3 puissances + 2 intensif
 Débit maximum d'aspiration d'air en évacuation: 602 m³/h
 Débit de l'aspiration en Recyclage d'air position turbo: 561 m³/h
 Débit maximum d'aspiration en recyclage d'air: 462 m³/h
 Débit Aspiration d'air en évacuation position turbo: 965 m³/h
 Débit d'air maximum: 602 m³/h
 Nombre de lampes: 3
 Niveau sonore: 64 dB(A) re 1 pW
 Diamètre du réducteur/évacuation d'air: 150 / 120 mm
 Matériau du filtre à graisses: Inox résistant au lave-vaisselle
 Code EAN: 4242003827932
 Puissance de raccordement: 269 W
 Intensité: 10 A
 Tension: 220-240 V
 Fréquence: 60; 50 Hz
 Type de prise: Fiche cont.terre/Gard.fil ter.
 Type d'installation: Murale
 Mode d'arrêt différé: 10 min



iQ700, Hotte murale, 90 cm, Acier inox LC91BUV55

Équipement

- La consommation moyenne d'énergie: 37.7 kWh/an*
- Classe d'efficacité ventilateur: A *
- Classe d'efficacité Éclairage : A*
- Classe d'efficacité Filtres à graisse: B*
- Niveau de bruit en puissance min./max. Puissance normal 45/64 dB*

Fonctionnement

Design

Fonctionnement et Puissance

Commande

Puissance

L'environnement et la sécurité

Confort

Design

Informations techniques

- Hotte murale
- 90 cm
- Inox
- Fonctionne en évacuation d'air ou en mode recyclage
- Pour le fonctionnement en mode recyclage, il est nécessaire d'adapter la hotte moyennant un set de démarrage ou un module CleanAir (accessoire en option)
- Pour montage mural au-dessus de la zone de cuisson
- cookControl système. Contrôle de la hotte depuis la table de cuisson (avec une table de cuisson adaptée)
- HomeConnect via WLAN pour appareils connectés et contrôle via smartphone ou tablette (uniquement dans les pays où le service Home Connect est disponible)
- Les fonctionnalités Home Connect peuvent être étendues en intégrant de nombreuses applications de partenaires externes (partenariat)
- Possibilité de commande vocale via des assistants vocaux communs (uniquement dans les pays où le service est disponible)
- Hotte entièrement automatique
- Fixation d'assemblage vite
- touchControl
- Commande électronique
- Commande électronique avec touchControl et affichage digital
- touchControl (3 puissances d'aspiration + 2 positions intensives) avec affichage digital
- Niveau intensif avec rappel automatique
- Déclenchement retardé 10 min.
- Fonction Boost
- Cadre intérieur facile à nettoyer
- climateControl. Capteur de qualité de l'air
- Fonction Dimmer
- softLight
- Fonction intervalle: disponible via Home Connect

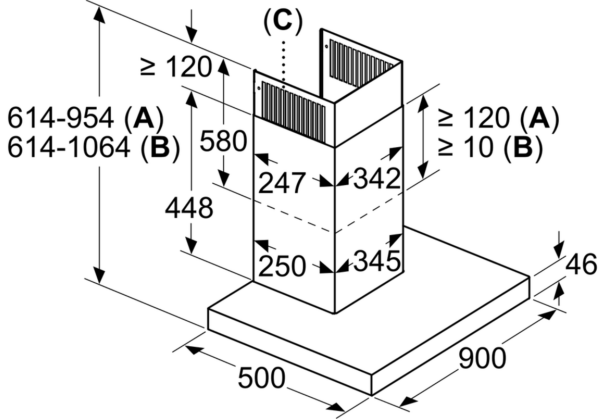
- Fonction silence: disponible via Home Connect
- Fonctionnement à faible consommation d'énergie grâce à la technologie BLDC performante
- Éclairage du plan de travail: 3 module LED de 3 W
- Intensité lumineuse : 578 lux
- Couleur de température ajustable (2.700 K - 5.000 K) pour s'adapter à l'éclairage de la pièce via Home Connect
- Témoin de saturation du filtre métallique et à charbon actif
- Cache-filtre design, entièrement en inox, perforé, résistant au lave-vaisselle
- Filtre à graisse métallique, résistant au lave-vaisselle
- Débit d'évacuation selon DIN/EN 61591 max. en régime normal 602 m³/h, niveau intensif 965 m³/h
- Evacuation selon la norme DIN/EN 61591 max. 602 m³/h
- Débit maximal, selon DIN/EN 61591, 602 m³/h
- Capacité d'extraction d'air EN61591: fonctionnement normal: 602 m³/h, position intensive: 965 m³/h
- Dimensions en mode recyclage avec CleanAir module (HxLxP):
- 689 x 898 x 500 mm - montage avec cheminée extérieure 795-1139 x 898 x 500 mm - Montage sur le canal interne
- Fonctionnement extrêmement silencieux
- Niveau sonore selon les normes EN 60704-3 et EN 60704-2-13 en évacuation et fonctionnement normal: 64 dB(A) re 1 pW
- Manchon de racc. Ø 120/ 150 mm
- avec clapet anti retour
- Capacité d'extraction max.: 965 m³/h
- Dimensions évacuation (HxBxT): 614-954 x 898 x 500 mm
- Dimensions en mode recyclage (HxBxT): 614-1064 x 898 x 500 mm
- Puissance de raccordement: 269 W
- Tension: 220 - 240 V

* Conformément à la réglementation de l'EU n ° 65/2014

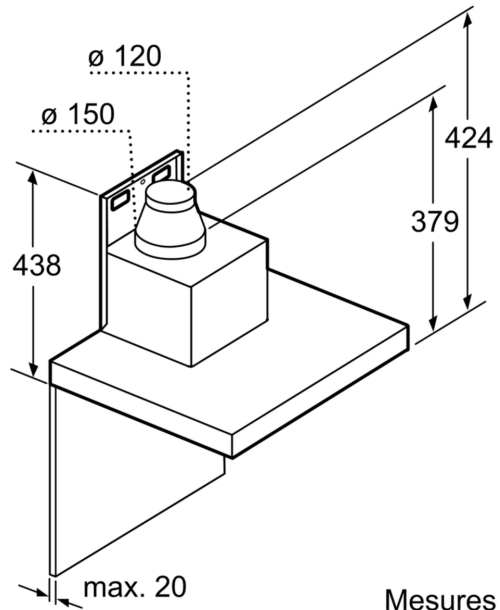
iQ700, Hotte murale, 90 cm, Acier inox
 LC91BUV55

Dessins sur mesure

Mesures en mm

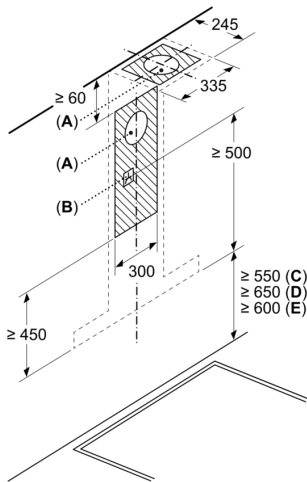


- A: Évacuation d'air
- B: Circulation d'air
- C: Sortie d'air - diriger les fentes de l'évacuation d'air vers le bas



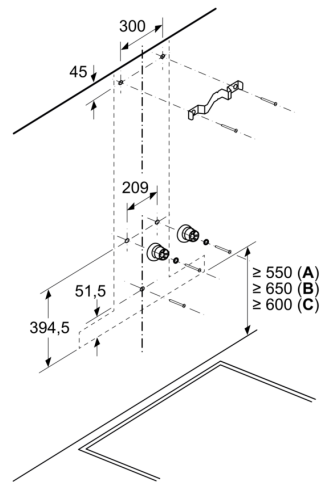
Mesures en mm

Mesures en mm



- A: Sortie d'air
- B: Prise
- C: Électrique
- D: Gaz - depuis le bord supérieur du support casserole
- E: Électrique - pour l'Australie et la Nouvelle-Zélande

Mesures en mm



- A: Électrique
- B: Gaz - depuis le bord supérieur du support casserole
- C: Électrique - pour l'Australie et la Nouvelle-Zélande