

iQ500, Hotte murale, 80 cm, Noir avec finition en verre LC81KAN60



A+



- ✓ Moteur iQdrive : un moteur ultra-puissant et silencieux pour aspirer la vapeur et les odeurs.
- ✓ cookConnect system : Contrôlez la puissance et l'éclairage de votre hotte depuis votre table de cuisson.
- ✓ Commande vocale : réglez la puissance et l'éclairage de votre hotte à la voix.
- ✓ Home Connect : l'application qui rend votre hotte intelligente.
- ✓ remoteControl: Grâce à l'application Home Connect, vous pouvez facilement sélectionner des programmes et démarrer vos appareils Siemens compatibles wifi.

Équipement

Données techniques

Typologie:	Montage mural
Longueur du cordon électrique:	130.0 cm
Hauteur de la cheminée:	420-663/457-750 mm
Hauteur:	450 mm
Ecart min. par rapp. foyer él.:	450 mm
Ecart min. par rapp. foyer gaz:	650 mm
Poids net:	24.9 kg
Type de commandes:	Electronique
Nombre de vitesses:	3 vitesses + 1 intensif
Débit maximum d'aspiration d'air en évacuation:	432 m³/h
Débit de l'aspiration en Recyclage d'air position turbo:	886 m³/h
Débit maximum d'aspiration en recyclage d'air:	438 m³/h
Débit Aspiration d'air en évacuation position turbo:	915 m³/h
Débit d'air maximum:	432 m³/h
Nombre de lampes:	2
Niveau sonore:	51 dB(A) re 1 pW
Diamètre du réducteur d'évacuation d'air:	150 mm
Matériau du filtre à graisses:	Inox résistant au lave-vaisselle
Code EAN:	4242003927076
Puissance de raccordement:	200 W
Intensité:	10 A
Tension:	220-240 V
Fréquence:	50; 60 Hz
Type de prise:	Fiche cont.terre/Gard.fil ter.
Type d'installation:	Murale
Mode d'arrêt différé:	10 min



Accessoires en option

HEZG9AS00S	Adaptateur
LZ10BXK61	RALLONGE CHEMINEE DE HOTTE 1000MM
LZ10BXL61	RALLONGE DE CHEMINEE DE HOTTE 1500MM
LZ11BKB16	FILTRE A CHARBON CLEANAIR PLUS
LZ11BKI16	KIT DE RECYCLAGE CLEANAIR PLUS
LZ11BKP11	FILTRE A CHARBON REGENERANT
LZ11BKR11	KIT DE RECYCLAGE REGEN SS CHEMIN
LZ11BKS11	Kit de recyclage régénérable ext.
LZ11BKV16	KIT DE RECYCLAGE CLEANAIR+ (SS CHEMINEE)

iQ500, Hotte murale, 80 cm, Noir avec finition en verre LC81KAN60

Équipement

Design:

- Hotte inclinée
- Montage mural
- Vitre: verre clair imprimé noir
- Fonctionne en évacuation d'air ou en mode recyclage
- En mode recyclage, fonctionnement possible sans cheminée
- Pour un fonctionnement en recyclage, le kit Clean Air Plus (accessoire) ou le kit longue durée (accessoire) est nécessaire.

Caractéristiques principales :

- Fonctionnement à faible consommation d'énergie grâce à la technologie BLDC performante
- 2 unité, LED, 3W, avec Colour temperature ajustable
- softLight : les éléments d'éclairage s'allument et s'éteignent en douceur.
- Fonction Dimmer : la luminosité produit par l'éclairage peut être réglée.
- Colour Temperature: 3500 K
- Intensité lumineuse : 422 lux
- Position Powerboost : La hotte peut s'entrouvrir afin d'augmenter le taux d'aspiration des odeurs de cuisson particulièrement fortes et des grandes quantités de vapeur.
- 2 zones d'aspiration : face avant et face inférieure
- 3 filtre(s) à graisse métallique(s).

Confort d'utilisation :

- T34-SE3M rétroéclairé
- 3 niveaux de puissance plus niveau intensif
- Déclenchement retardé 10 min.
- Réinitialisation automatique du réglage intensif au réglage normal après 6 min.

Connectivité :

- Home Connect : commandez, contrôlez et réglez les préférences de votre hotte via un smartphone ou une tablette (uniquement dans les pays où le service Home Connect est disponible).
- cookControl système. Contrôle de la hotte depuis la table de cuisson: active automatiquement la hotte lors de la cuisson grâce à la connexion WiFi (avec table de cuisson compatible).
- based on hob-hood connection : la hotte adapte automatiquement la vitesse du ventilateur grâce aux données de cuisson fournies en continu par la table de cuisson (avec une table de cuisson adaptée et un compte Home Connect connecté).
- Hotte entièrement automatique
- Possibilité de commande vocale via des assistants vocaux communs (uniquement dans les pays où le service est disponible)
- Niveau de performance : choisissez entre les niveaux standards de performance ou de silence pour augmenter le taux d'extraction ou réduire le bruit du ventilateur via l'application Home Connect.
- Lumière LED avec température de lumière réglable : permet d'adapter la température de la lumière à vos besoins personnels via l'application Home Connect.
- Indicateur de saturation, fonction de réglage et de réinitialisation du

filtre à graisse et du filtre à odeurs disponible via l'appli Home Connect.

- Fonction arrêt automatique après fonctionnement : disponible via l'application Home Connect
- Fonction d'intervalle : disponible via l'application Home Connect
- Les fonctionnalités Home Connect peuvent être étendues en intégrant de nombreuses applications de partenaires externes (partenariat)
- Appareil pouvant être mis à jour (disponible avec un compte Home Connect connecté) : l'appareil est toujours actualisé avec la dernière mise à jour.

Confort de nettoyage :

- Angle d'ouverture extrêmement large pour un accès facile au filtre et un nettoyage aisé.
- Surfaces faciles à nettoyer et matériaux lisses.
- Cadre intérieur facile à nettoyer
- Filtre à graisse métallique lavable au lave-vaisselle

Performances en évacuation :

- (A) re1pW Selon les normes EN 61591 et EN/ IEC 60704-2-13, votre appareil peut atteindre les valeurs suivantes en mode extraction : Vitesse 1 : taux d'extraction 223 M3H; niveau sonore 35 DB (A) re1pW Vitesse 2 : taux d'extraction 320 M3H; niveau sonore 43 DB (A) re1pW Vitesse 3 : taux d'extraction 432 M3H; niveau sonore 51 DB (A) re1pW Vitesse intensive 1: niveau d'extraction 915 M3H; niveau sonore 68 DB (A) re1pW
- Classe d'efficacité énergétique: A+*
- La consommation moyenne d'énergie: 35.5 kWh/an*
- Classe d'efficacité ventilateur: A *
- Classe d'efficacité Éclairage : A*
- Classe d'efficacité Filtres à graisse: C*

Performances en recyclage :

- Conformément aux normes EN 61591 et EN/ IEC 60704-2-13, votre appareil peut atteindre les valeurs suivantes en mode recyclage avec le kit de recyclage Clean Air plus, pour installation avec cheminée (disponible en option) : Vitesse 1 : taux d'extraction 212 M3H; niveau sonore 42 DB (A) re1pW Vitesse 2 : taux d'extraction 315 M3H; niveau sonore 51 DB (A) re1pW Vitesse 3: taux d'extraction 433 M3H; niveau sonore 59 DB (A) re1pW Vitesse intensive : taux d'extraction 896 M3H; niveau sonore 76 DB (A) re1pW
- Conformément aux normes EN 61591 et EN/ IEC 60704-2-13, votre appareil peut atteindre les valeurs suivantes en mode recyclage avec le kit de recyclage Clean Air plus, pour une installation sans cheminée (disponible en option) : Vitesse 1 : taux d'extraction 215 M3H ; niveau sonore 42 DB (A) re1pW Vitesse 2 : taux d'extraction 315 M3H ; niveau sonore 51 DB (A) re1pW Vitesse 3 : taux d'extraction 438 M3H ; niveau sonore 60 DB (A) re1pW Vitesse intensive 1 : taux d'extraction 886 M3H ; niveau sonore 78 DB (A) re1pW

Information technique et durabilité :

- Données de consommation :
- Puissance de raccordement: 200 W
- Tension: 220 - 240 V

Équipement

- Durabilité :
- Made in Germany : produit sur un site de production neutre en CO2
- Emballage respectueux de l'environnement
- Système de ventilation le plus efficace disponible sur le marché
- Filtre régénérant longue durée disponible en option. Ce filtre a une durée de 10 ans.
- based on hob-hood connection pour de meilleurs résultats avec une consommation d'énergie minimale

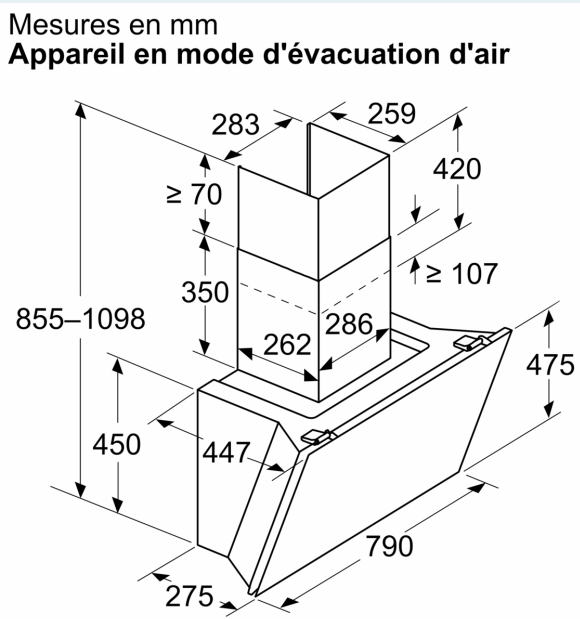
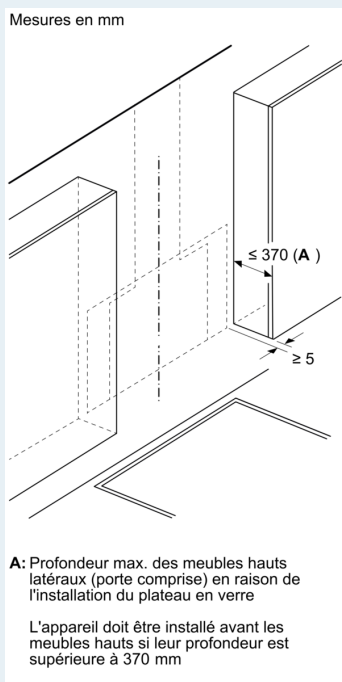
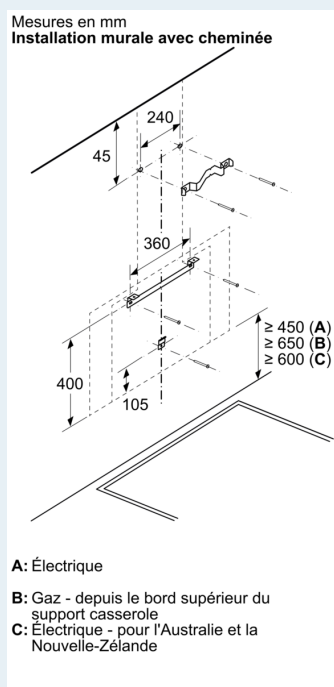
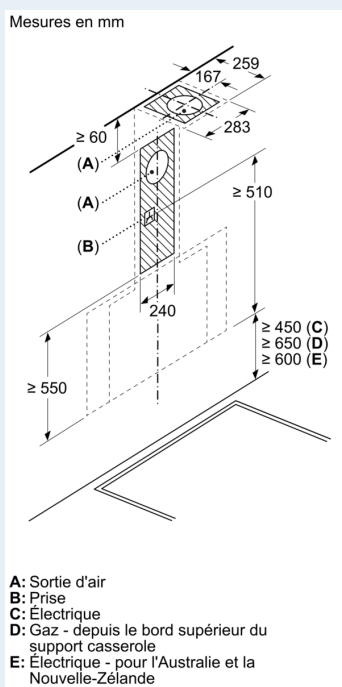
Informations sur la configuration et l'installation :

- Dimensions évacuation (HxBxT): 855-1098 x 790 x 447 mm
- Dimensions en mode recyclage (HxBxT): 892-1185 x 790 x 447 mm
- Dimensions de l'installation en recyclage, sans cheminée (HxLxP) : 471 mm x 790 mm x 447 mm
- Montage simplifié grâce au nouveau système d'installation facile
- Manchon de racc. Ø 150/ 150 mm
- Longueur du cordon de branch.: 130 cm
- avec clapet anti retour

Équipement	

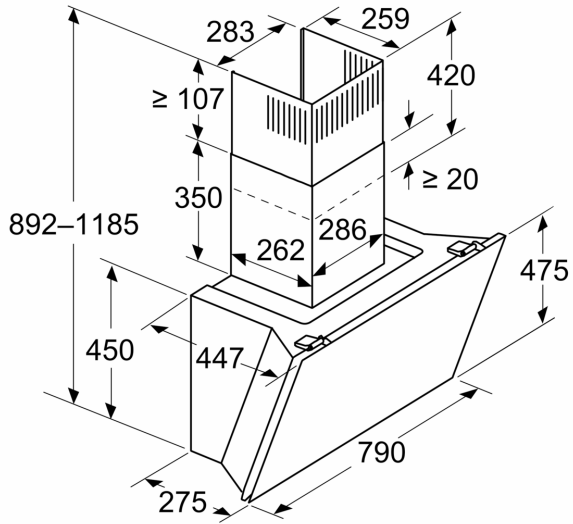
iQ500, Hotte murale, 80 cm, Noir avec finition en verre LC81KAN60

Dessins sur mesure

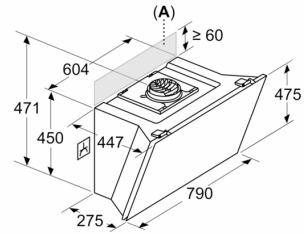


Dessins sur mesure

Mesures en mm
Appareil en mode circulation d'air



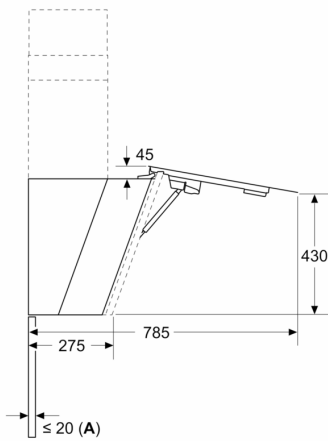
Mesures en mm
Appareil en mode circulation d'air sans conduit



La prise peut être installée sur le côté ou au-dessus de l'appareil

A: Prise uniquement en dehors de l'espace marqué

Mesures en mm



A: Épaisseur max. de la paroi arrière