

## iQ500, Hotte murale, 60 cm, Acier inox LC67BCP50



A



### Accessoires en option

LZ00XXP00 Filtre à charbon régénérable (remplc.), LZ10FXJ05 KIT DE RECYCLAGE INTEGRE LONGUE DUREE, LZ11CBI14 KIT DE RECYCLAGE CLEANAIR, LZ11CXI16 MODULE DE RECYCLAGE INTEGRE CLEANAIR +, LZ11FXC56 MODULE DE RECYCLAGE CLEANAIR PLUS, LZ11FXD51 KIT DE RECYCLAGE REGENERANT LONGUE DUREE, LZ12250 EXTENTION DE CHEMINEE 1000 MM, LZ12350 EXTENTION DE CHEMINEE 1500 MM, LZ31CXB14 FILTRE A CHARBON CLEANAIR, LZ31XXB16 FILTRE A CHARBON CLEANAIR PLUS, LZ50660 Paroi murale, LZ50661 Crédence, LZ53250 KIT DE RECYCLAGE, LZ53251 FILTRE A CHARBON ACTIF

La hotte murale est puissante, a un taux d'extraction élevé et un design modern.

- ✓ touchControl: Grâce à la commande touchControl, la puissance et la luminosité sont directement sélectionnées.
- ✓ Moteur iQdrive : un moteur ultra-puissant et silencieux pour aspirer la vapeur et les odeurs.
- ✓ Lumière LED: visibilité et atmosphère optimales lors de la cuisson.
- ✓ Délicieusement silencieuse : la hotte idéale pour cuisiner dans le calme.
- ✓ Vitesse intensive pour une augmentation brève de la puissance en cas de forte vapeur de cuisson.

### Équipement

#### Données techniques

Typologie: ..... Montage mural  
 Longueur du cordon électrique: ..... 130.0 cm  
 Hauteur de la cheminée: ..... 582-908/568-1018 mm  
 Hauteur: ..... 46 mm  
 Ecart min. par rapp. foyer él.: ..... 550 mm  
 Ecart min. par rapp. foyer gaz: ..... 650 mm  
 Poids net: ..... 15.3 kg  
 Type de commandes: ..... Electronique  
 Nombre de vitesses: ..... 3 puissances + 2 intensif  
 Débit maximum d'aspiration d'air en évacuation: ..... 416 m³/h  
 Débit de l'aspiration en Recyclage d'air position turbo: ..... 409 m³/h  
 Débit maximum d'aspiration en recyclage d'air: ..... 330 m³/h  
 Débit Aspiration d'air en évacuation position turbo: ..... 674 m³/h  
 Débit d'air maximum: ..... 416 m³/h  
 Nombre de lampes: ..... 2  
 Niveau sonore: ..... 60 dB(A) re 1 pW  
 Diamètre du réducteur d'évacuation d'air: ..... 120 / 150 mm  
 Matériau du filtre à graisses: ..... Aluminium lavable  
 Code EAN: ..... 4242003831724  
 Puissance de raccordement: ..... 143 W  
 Intensité: ..... 10 A  
 Tension: ..... 220-240 V  
 Fréquence: ..... 50; 60 Hz  
 Type de prise: ..... Fiche cont.terre/Gard.fil ter.  
 Type d'installation: ..... Murale  
 Mode d'arrêt différé: ..... 10 min



## iQ500, Hotte murale, 60 cm, Acier inox LC67BCP50

### Équipement

#### Fonctionnement et Puissance

- Fonctionne en évacuation d'air ou en mode recyclage
- Pour le fonctionnement en mode recyclage, il est nécessaire d'adapter la hotte moyennant un set de démarrage ou un module CleanAir (accessoire en option)
- Débit d'évacuation selon DIN/EN 61591 max. en régime normal 417 m³/h, niveau intensif 674 m³/h
- Fonctionnement à faible consommation d'énergie grâce à la technologie BLDC performante

#### Confort

- Déclenchement retardé 10 min.
- Filtre à graisse métallique, résistant au lave-vaisselle
- Témoin de saturation du filtre métallique et à charbon actif

#### Commande

- Commande électronique avec touchControl et affichage digital
- 3 puissances d'aspiration + 2 positions intensives
- Fonction Boost
- Niveau intensif avec rappel automatique

#### Design

- Box-Design
- Fonction Dimmer
- softLight
- Éclairage du plan de travail avec module LED 2 x 1,5 W
- Intensité lumineuse : 267 lux
- Colour Temperature: 3500 K

#### L'environnement et la sécurité

- Classe d'efficacité énergétique: A\*
- La consommation moyenne d'énergie: 36.1 kWh/an\*
- Classe d'efficacité ventilateur: A \*
- Classe d'efficacité Éclairage : A\*
- Classe d'efficacité Filtres à graisse: B\*
- Niveau de bruit en puissance min./max. Puissance normal 47/60 dB\*

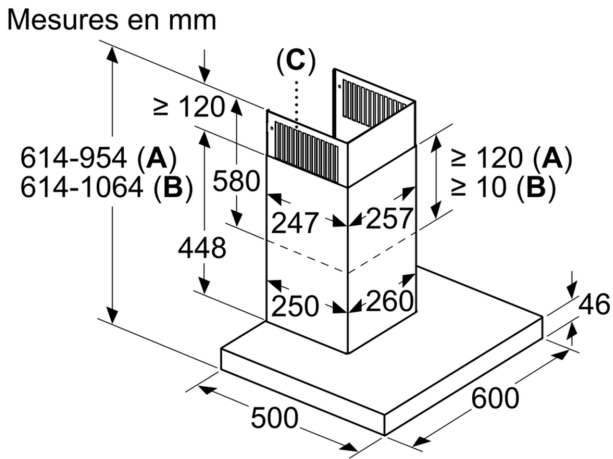
#### Informations techniques

- Pour montage mural au-dessus de la zone de cuisson
- Dimensions évacuation (HxBxT): 614-954 x 598 x 500 mm
- Dimensions en mode recyclage (HxBxT): 614-1064 x 598 x 500 mm
- Dimensions en mode recyclage avec CleanAir module (HxLxP): 689 x 598 x 500 mm - montage avec cheminée extérieure 795-1139 x 598 x 500 mm - Montage sur le canal interne
- Manchon de racc. Ø 120/ 150 mm
- Puissance de raccordement: 143 W

\* Conformément à la réglementation de l'EU n° 65/2014

iQ500, Hotte murale, 60 cm, Acier inox  
 LC67BCP50

Dessins sur mesure



- A: Évacuation d'air
- B: Circulation d'air
- C: Sortie d'air - diriger les fentes de l'évacuation d'air vers le bas

