

## iQ300, Hotte murale, 60 cm, Acier inox LC66BBM50



**B**

### Accessoires en option

LZ11DXI16 MODULE DE RECYCLAGE INTEGRE CLEANAIR +, LZ11FXC56 MODULE DE RECYCLAGE CLEANAIR PLUS, LZ31XXB16 FILTRE A CHARBON CLEANAIR PLUS, LZ50660 Paroi murale, LZ50661 Crédence, LZ11FXD51 KIT DE RECYCLAGE REGENERANT LONGUE DUREE, LZ12250 EXTENTION DE CHEMINEE 1000 MM, LZ12350 EXTENTION DE CHEMINEE 1500 MM, LZ10FXJ00 KIT DE RECYCLAGE, LZ11DXB14 FILTRE A CHARBON CLEANAIR, LZ11DXI14 KIT DE RECYCLAGE CLEANAIR, LZ00XXP00 Filtre à charbon régénérable (remplc.), LZ10DXA00 FILTRE A CHARBON ACTIF, LZ10DXU00 KIT DE RECYCLAGE

Hotte d'aspiration en caisson à forte puissance d'aspiration pour une performance impressionnante.

- ✓ touchControl: Grâce à la commande touchControl, la puissance et la luminosité sont directement sélectionnées.
- ✓ Lumière LED: visibilité et atmosphère optimales lors de la cuisson.
- ✓ Délicieusement silencieuse : la hotte idéale pour cuisiner dans le calme.
- ✓ Pour des performances de pointe - Réglage intensif avec retour automatique.

### Équipement

#### Données techniques

Typologie: ..... Montage mural  
 Longueur du cordon électrique: ..... 130.0 cm  
 Hauteur de la cheminée: ..... 583-912/583-1022 mm  
 Hauteur: ..... 53 mm  
 Ecart min. par rapp. foyer él.: ..... 550 mm  
 Ecart min. par rapp. foyer gaz: ..... 650 mm  
 Poids net: ..... 11.5 kg  
 Type de commandes: ..... Electronique  
 Nombre de vitesses: ..... 3 vitesses + 1 intensif  
 Débit maximum d'aspiration d'air en évacuation: ..... 368 m³/h  
 Débit de l'aspiration en Recyclage d'air position turbo: ..... 441 m³/h  
 Débit maximum d'aspiration en recyclage d'air: ..... 337 m³/h  
 Débit Aspiration d'air en évacuation position turbo: ..... 605 m³/h  
 Débit d'air maximum: ..... 368 m³/h  
 Nombre de lampes: ..... 2  
 Niveau sonore: ..... 60 dB(A) re 1 pW  
 Diamètre du réducteur/évacuation d'air: ..... 120 / 150 mm  
 Matériau du filtre à graisses: ..... Aluminium lavable  
 Code EAN: ..... 4242003811078  
 Puissance de raccordement: ..... 220 W  
 Intensité: ..... 10 A  
 Tension: ..... 220-240 V  
 Fréquence: ..... 50; 60 Hz  
 Type de prise: ..... Fiche cont.terre/Gard.fil ter.  
 Type d'installation: ..... Murale



4 242003 811078

## iQ300, Hotte murale, 60 cm, Acier inox LC66BBM50

### Équipement

#### Fonctionnement et Puissance

- Fonctionne en évacuation d'air ou en mode recyclage
- Pour le fonctionnement en mode recyclage, il est nécessaire d'adapter la hotte moyennant un set de démarrage ou un module CleanAir (accessoire en option)
- Débit d'évacuation selon DIN/EN 61591 max. en régime normal 368 m<sup>3</sup>/h, niveau intensif 605 m<sup>3</sup>/h
- Moteur à condensateur efficace en énergie
- Aspiration à haute performance et à double flex d'air

#### Confort

- Filtre à graisse métallique, résistant au lave-vaisselle

#### Commande

- touchControl (3 niveaux de puissance plus niveau intensif) avec voyant LED
- Niveau intensif avec rappel automatique

#### Design

- Éclairage du plan de travail avec module LED 2 x 1,5 W
- Intensité lumineuse : 242 lux
- Colour Temperature: 3500 K

#### L'environnement et la sécurité

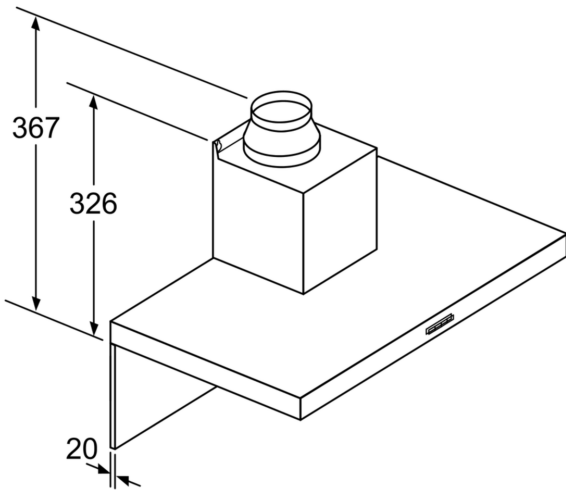
- Classe d'efficacité énergétique: B\*
- La consommation moyenne d'énergie: 48.1 kWh/an\*
- Classe d'efficacité ventilateur: A \*
- Classe d'efficacité Éclairage : A \*
- Classe d'efficacité Filtres à graisse: B\*
- Niveau de bruit en puissance min./max. Puissance normal 48/60 dB\*

#### Informations techniques

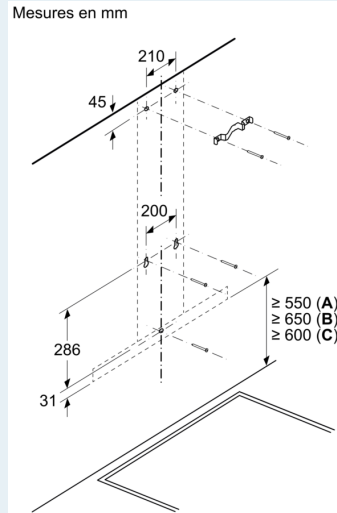
- Pour montage mural au-dessus de la zone de cuisson
- Dimensions évacuation (HxBxT): 635-965 x 600 x 500 mm
- Dimensions en mode recyclage (HxBxT): 635-1075 x 600 x 500 mm
- Dimensions en mode recyclage avec CleanAir module (HxLxP):
- 703 x 600 x 500 mm - montage avec cheminée extérieure 833-1163 x 600 x 500 mm - Montage sur le canal interne
- Dimensions en mode recyclage avec le module cleanAir (HxLxP):
- 703 x 600 x 500mm - montage avec cheminée extérieure
- 833-1163 x 600 x 500 mm - montage avec cheminée télescopique
- Dimensions appareil en mode recyclage avec module CleanAir (HxLxP):
- 703 x 600 x 500mm - montage avec cheminée extérieur
- 833-1163 x 600 x 500 mm - montage avec cheminée télescopique
- avec clapet anti retour
- Manchon de racc. Ø 120/ 150 mm
- Puissance de raccordement: 220 W

iQ300, Hotte murale, 60 cm, Acier inox  
LC66BBM50

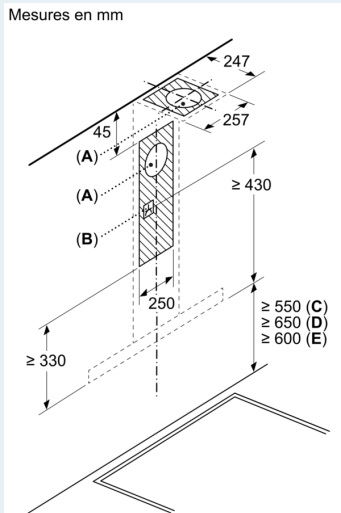
Dessins sur mesure



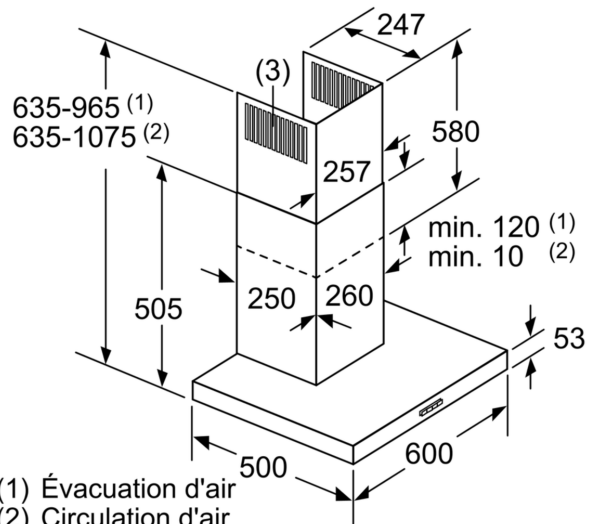
Pour l'utilisation d'une paroi arrière, tenir compte de la conception de l'appareil. Mesures en mm



A: Électrique  
B: Gaz - depuis le bord supérieur du support casserole  
C: Électrique - pour l'Australie et la Nouvelle-Zélande



A: Sortie d'air  
B: Prise  
C: Électrique  
D: Gaz - depuis le bord supérieur du support casserole  
E: Électrique - pour l'Australie et la Nouvelle-Zélande



(1) Évacuation d'air  
(2) Circulation d'air  
(3) Sortie d'air - remettre les fentes vers le bas lors de l'évacuation d'air  
Mesures en mm