

iQ500, Module aérateur, 52 cm, Acier inox LB57574C



Accessoires en option

HZG9AS00S	Adaptateur
LZ10ITP00	Filtre à charbon régénérable (remplc.)
LZ11ITD11	KIT DE RECYCLAGE REGENERANT LONGUE DUREE
LZ11IXB16	FILTRE A CHARBON CLEANAIR PLUS
LZ11XC16	Kit de recyclage CleanAir Plus ext.
LZ55651	FILTRE A CHARBON ACTIF
LZ55750	KIT DE RECYCLAGE

Module de ventilation performant pour une installation invisible au-dessus du foyer.

- ✓ Lumière LED: visibilité et atmosphère optimales lors de la cuisson.
- ✓ Pour des performances de pointe - Réglage intensif avec retour automatique.

Équipement

Données techniques

Typologie: Built-in/Built-under
 Longueur du cordon électrique: 150.0 cm
 Taille de la niche d'encastrement: 418mm x 496.0mm x 264mm mm
 Ecart min. par rapp. foyer él.: 500 mm
 Ecart min. par rapp. foyer gaz: 650 mm
 Poids net: 7.3 kg
 Type de commandes: Electronique
 Nombre de vitesses: 3 vitesses + 1 intensif
 Débit maximum d'aspiration d'air en évacuation: 560 m³/h
 Débit de l'aspiration en Recyclage d'air position turbo: 581 m³/h
 Débit maximum d'aspiration en recyclage d'air: 533 m³/h
 Débit Aspiration d'air en évacuation position turbo: 615 m³/h
 Débit d'air maximum: 560 m³/h
 Nombre de lampes: 2
 Niveau sonore: 67 dB(A) re 1 pW
 Diamètre du réducteur/évacuation d'air: 120 / 150 mm
 Matériau du filtre à graisses: Aluminium lavable
 Code EAN: 4242003920541
 Puissance de raccordement: 252 W
 Intensité: 3 A
 Tension: 220-240 V
 Fréquence: 50 Hz
 Type de prise: Fiche suisse, fil de terre, 16A
 Type d'installation: Intégrable



iQ500, Module aérateur, 52 cm, Acier inox LB57574C

Équipement

L'environnement et la sécurité

- Classe d'efficacité énergétique: C*
- La consommation moyenne d'énergie:90.2 kWh/an*
- Classe d'efficacité ventilateur: C *
- Classe d'efficacité Éclairage : A*
- Classe d'efficacité Filtres à graisse: D*
- Niveau de bruit en puissance min./max. Puissance normal 50/67 dB*

Fonctionnement et Puissance

Fonctionnement

Design

Confort

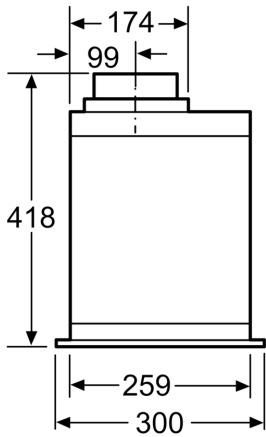
Design

- SC
- Fonctionne en évacuation d'air ou en mode recyclage
- Pour le fonctionnement en mode recyclage, il est nécessaire d'adapter la hotte moyennant un set de démarrage ou un module CleanAir (accessoire en option)
- Aspiration périphérique
- Cache-filtre design, entièrement en inox, Filtre à graisse métallique
- Filtre à graisse métallique, résistant au lave-vaisselle
- Éclairage du plan de travail avec 2 unité x LED Spot 1W
- Intensité lumineuse : 244 lux
- Colour Temperature: 4000 K
- Commande électronique
- bouton-poussoir mit voyant LED
- 3 niveaux de puissance plus niveau intensif
- Niveau intensif avec rappel automatique
- Aspiration à haute performance et à double flex d'air
- Débit d'évacuation selon DIN/EN 61591 max. en régime normal 560 m³/h, niveau intensif 615 m³/h
- Niveau sonore selon la norme EN 60704-2-13 en évacuation:
- Fonctionnement normal max.:67dB(A) re 1 pW
- Position intensive:70 dB(A) re 1 pW
- Capacité d'extraction max.: 615 m³/h
- Dimensions (HxLxP): 418 x 520 x 300 mm
- Dimensions d'encastrement: (HxLxP): 418 x 496 x 264 mm
- Manchon de racc. Ø 150 mm, 120 mm
- Puissance de raccordement: 252 W
- avec clapet anti retour
- Avec l'installation du module CleanAir Plus (accessoire en option) votre hotte obient les performances suivantes :
- Niveau d'extraction en mode recyclage : Max. normal :533m³/h
- Intensif :581m³/h
- Niveau sonore en mode recyclage : Max. normal :72dB(A) re 1 pW
- Intensif :74 dB(A) re 1 pW

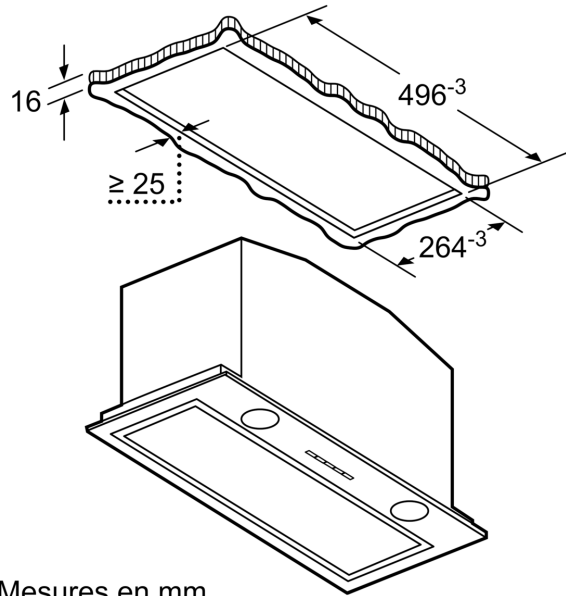
* Conformément à la réglementation de l'EU n° 65/2014

iQ500, Module aérateur, 52 cm,
Acier inox
LB57574C

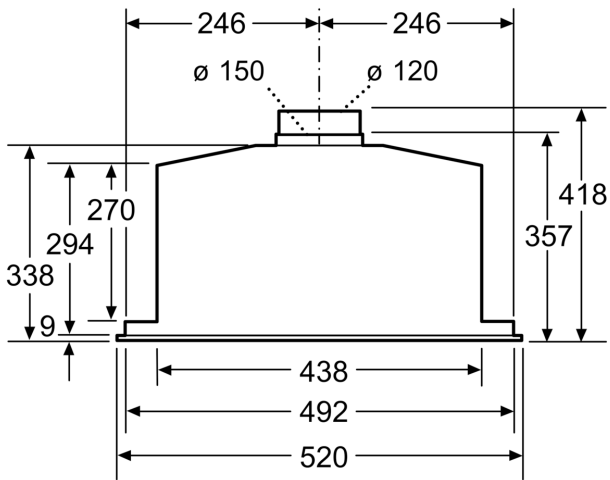
Dessins sur mesure



Mesures en mm

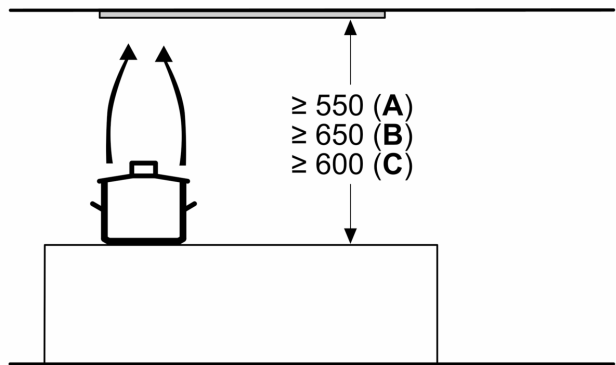


Mesures en mm



Mesures en mm

Mesures en mm



A: Électrique

B: Gaz - depuis le bord supérieur du support casserole

C: Électrique - pour l'Australie et la Nouvelle-Zélande