

**Série 4, Réfrigérateur intégrable avec compartiment congélation, 122.1 x 54.1 cm, charnière plate KIL422FE0H**



**Le réfrigérateur intégrable spacieux avec tiroir Multi Box XXL pour fruits et légumes, compartiment de congélation \*\*\*\* et compartiments de porte très stables qui offre un stockage optimal d'aliments.**

- **Eco Airflow** : un système de circulation homogène de l'air pour une température constante dans tout le réfrigérateur.
- **Éclairage LED** : pour une visibilité parfaite sur vos produits frais.
- **Super réfrigération rapide en un seul bouton**

**Données techniques**

Classe d'efficacité énergétique <sup>1</sup> : .....	E
Consommation énergétique annuelle moyenne en kWh/an: 147 kWh / an	
Somme des volumes des compartiments de congélation: .....	15 l
Somme des volumes des compartiments pour denrées hautement périssables: .....	172 l
Émissions de bruit acoustique dans l'air: .....	35 dB(A) re 1pW
Classe d'émissions de bruit acoustique dans l'air: .....	B
Pose-libre,Encastrable: .....	Encastrable
Porte habillable: .....	Possible, avec accessoire
Hauteur: .....	1221 mm
Largeur: .....	541 mm
Profondeur: .....	548 mm
Taille de la niche d'encastrement: .....	1225x560x550 mm
Poids net: .....	40.1 kg
Intensité: .....	10 A
Emplacement de la charnière de la porte: .....	Droite réversible
Tension: .....	220-240 V
Fréquence: .....	50 Hz
Longueur du cordon électrique: .....	230 cm
Nombre de compresseurs: .....	1
Nombre de circuit de froid: .....	1
Y a-t-il un ventilateur dans le compartiment réfrigérateur: .....	Non
Porte réversible: .....	Oui
Nombre de clayettes dans le réfrigérateur: .....	3
Clayettes spéciales bouteille: .....	Non
Code EAN: .....	4242005346066
Marque: .....	Bosch
Référence Commerciale: .....	KIL422FE0H
Catégorie de produit: .....	Réfrigérateur simple porte
Froid ventilé: .....	Non applicable
Type d'installation: .....	Entièrement intégrable
Accessoires inclus: .....	1 x bac à glaçons



Project Business



**Accessoires intégrés**

1 x bac à glaçons

**Accessoires en option**

KFZ40AX0 Cadre de décoration de porte pour réf.  
 KSZB6R00 ACCESSOIRE BOUTEILLE



<sup>1</sup> Sur une échelle de classes d'efficacité énergétique de A à G

## **Série 4, Réfrigérateur intégrable avec compartiment congélation, 122.1 x 54.1 cm, charnière plate KIL422FE0H**

**Le réfrigérateur intégrable spacieux avec tiroir Multi Box XXL pour fruits et légumes, compartiment de congélation \*\*\*\* et compartiments de porte très stables qui offre un stockage optimal d'aliments.**

### **Puissance et consommation**

- Classe d'efficacité énergétique: E
- Volume utile total: 187 l
- Capacité utile de la partie réfrigération: 172 l
- Capacité de la partie surgélation: 15 l
- Capacité de surgélation (kg/24h): 3
- Consommation annuelle d'énergie (kWh): 147 kWh/a
- Classe climatique: SN-ST
- SuperCongélation SuperCongélation
- Niveau sonore: 35 DB
- Temps de stockage en cas de panne: 10 h

### **Design**

- Eclairage LED

### **Confort et sécurité**

- Réglage électronique de la température, lisible sur LED
- 1 compresseur / 1 cycle de froid
- SuperRéfrigération avec arrêt automatique
- Commutateur de supercongélation: Non
- Alarme sonore de porte ouverte
- Sans signal d'avertissement

### **Réfrigérateur**

- 4 rayons en verre incassable, réglables en hauteur, dont 3 réglables en hauteur
- 3 petit et 1 grand balconnets

### **Système fraîcheur**

- 1 MultiBox - compartiment transparent avec fond ondulé, idéal pour le stockage des fruits et légumes

### **Congélateur**

- 1 compartiment congélateur intérieur

### **Dimensions**

- Dimensions: H 122 x L 54 x P 55 cm

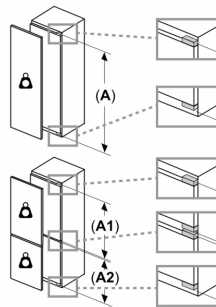
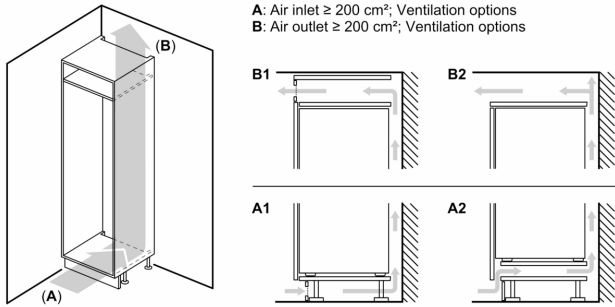
### **Informations techniques**

- Charnières à droite, réversibles
- Pieds réglables à l'avant et roulettes à l'arrière
- 220 - 240 V

### **Accessoires**

- bac à glaçons

**Série 4, Réfrigérateur intégrable  
avec compartiment congélation,  
122.1 x 54.1 cm, charnière plate  
KIL422FE0H**



**Poids maximal admissible des façades de l'appareil**

Les façades d'appareils montés qui dépassent le poids autorisé peuvent provoquer des dommages et entraîner un dysfonctionnement des charnières

$\Delta$  Poids

A: Hauteur de la porte de l'appareil, charnières comprises, en mm

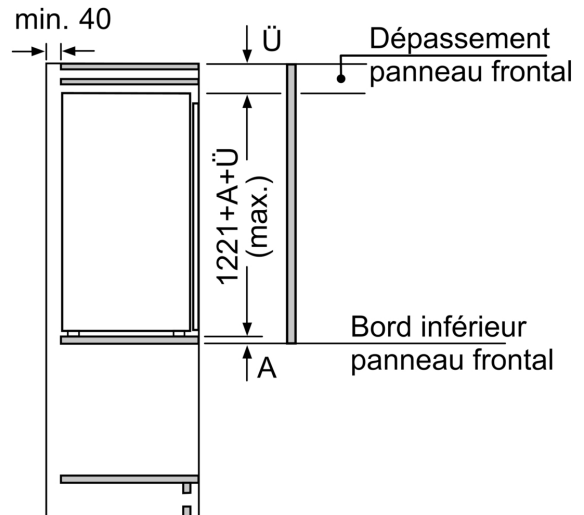
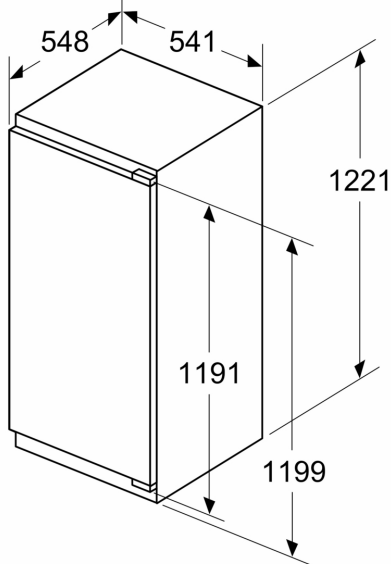
B: Charnière non amortie, façade de l'appareil en kg

C: Charnière amortie, façade de l'appareil en kg

D: Charge supplémentaire possible en kg avec le kit de charge lourde

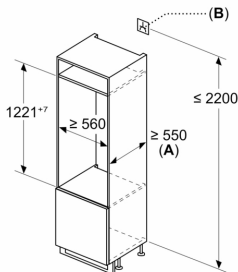
A	B	C	D
1500-1750	22	22	B+5 / C+5
720-1400	19	19	
A1	15	19	
A2	15	19	

Mesures en mm



Mesures en mm

Mesures en mm

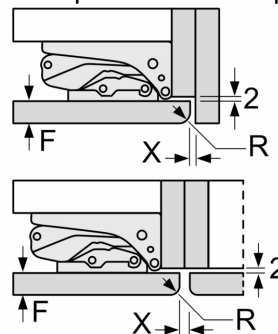


A:  $\geq 560 \text{ mm}$  (recommandé)

B: Prise

Mesures en mm

Recommandation de dimension d'espace libre pour charnière plate



F	R	X
16-19	0-3	2,5
20	0-1	3
	2-3	2,5
21	0-1	3
	2-3	2,5
22	0	4
	1	3,5
	2-3	3

Les dimensions d'espace libre recommandées dans le tableau doivent être respectées afin d'assurer une ouverture sans collision des portes de l'appareil, et d'éviter ainsi d'endommager les meubles de cuisine.