

iQ300, Réfrigérateur-congélateur intégrable avec compartiment congélation en bas, 177.2 x 54.1 cm, Charnières à glissières KI87VVSE0



Accessoires en option

GS6BZR00 :

Réfrigérateur-congélateur intégré avec fonction hyperFresh pour conserver plus longtemps la fraîcheur des fruits et légumes et lumières LED pour un éclairage brillant de l'intérieur du réfrigérateur.

- ✓ hyperFresh : un tiroir grande capacité pour vos fruits et légumes.
- ✓ Éclairage LED : illumine votre réfrigérateur pour garder un œil sur tous vos produits frais.
- ✓ lowFrost : réduit la formation de glace, la consommation d'énergie et la fréquence de dégivrage.
- ✓ Fonction Super-congélation : un processus de congélation rapide même avec de grandes quantités d'aliments.

Équipement

Données techniques

Classe d'efficacité énergétique ¹ : E
Consommation énergétique annuelle moyenne en kWh/an: 216 kWh / an
Somme des volumes des compartiments de congélation: 70 l
Somme des volumes des compartiments pour denrées hautement périssables: 200 l
Émissions de bruit acoustique dans l'air: 35 dB(A) re 1pW
Classe d'émissions de bruit acoustique dans l'air: B
Type de construction: Encastrable
Porte habillable: Non inclus
Hauteur: 1772 mm
Largeur: 541 mm
Profondeur: 548 mm
Taille de la niche d'encastrement: 1775x560x550 mm
Poids net: 51.7 kg
Code EAN: 4242003886274
Intensité: 10 A
Emplacement de la charnière de la porte: droite réversible
Tension: 220-240 V
Fréquence: 50 Hz
Longueur du cordon électrique: 230 cm
Nombre de compresseurs: 1
Nombre de circuit de froid: 1
Y a-t-il un ventilateur dans le compartiment réfrigérateur: Non
Porte réversible: Oui
Nombre de clayettes dans le réfrigérateur: 4
Clayettes spéciales bouteille: Oui
Froid ventilé: Non applicable
Type d'installation: Tout intégrable



¹ Sur une échelle de classes d'efficacité énergétique de A à G

iQ300, Réfrigérateur-congélateur intégrable avec compartiment congélation en bas, 177.2 x 54.1 cm, Charnières à glissières KI87VVSE0

Équipement

Puissance et consommation

- Volume utile total: 270 l
- Consommation annuelle d'énergie (kWh): 216 kWh/a
- Classe climatique: SN-ST
- Niveau sonore: 35 DB

Design

- Eclairage LED

Confort et sécurité

- Réglage électronique de la température, lisible sur LED
- 1 compresseur / 1 cycle de froid
- Super réfrigération
- superCongélation superCongélation
- Alarme sonore de porte ouverte

Réfrigérateur

- Capacité utile de la partie réfrigération: 200 l
- 5 rayons en verre incassable, dont 4 réglables en hauteur
- 1 balconnet grand
- 4 compartiments de porte
- Clayettes à bouteilles chromées

Système fraîcheur

- 1 compartiment hyperFresh avec ajustement du taux d'humidité - garde fruits et légumes frais plus longtemps.

Congélateur

- Capacité de la partie surgélation: 70 l
- Capacité de surgélation (kg/24h): 3.2
- Temps de stockage en cas de panne: 12 h
- 2 tiroirs de surgélation transparents, dont 1 Big Box

Dimensions

- Dimensions: H 177 x L 54 x P 55 cm
- Dimensions de la niche (H x B x T): 177.5 cm x 56.0 cm x 55.0 cm

Informations techniques

- Charnières à droite, réversibles
- 220 - 240 V

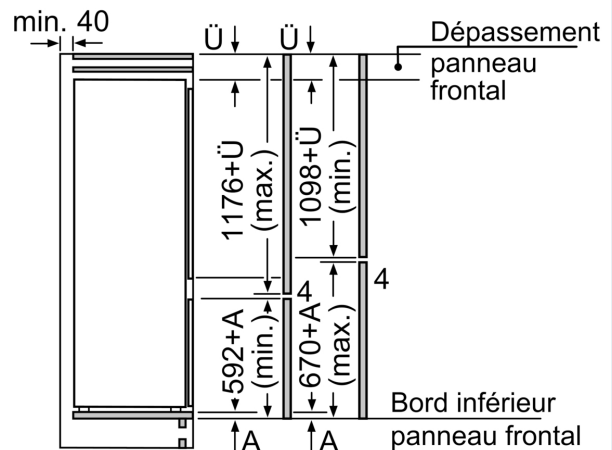
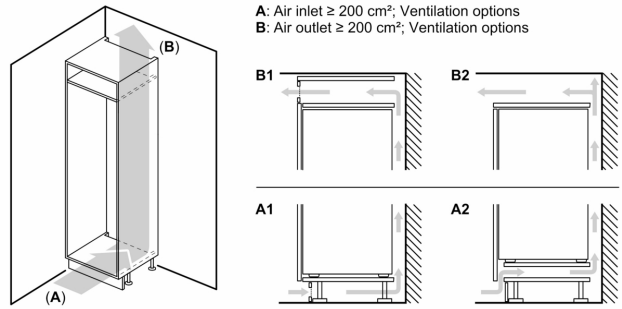
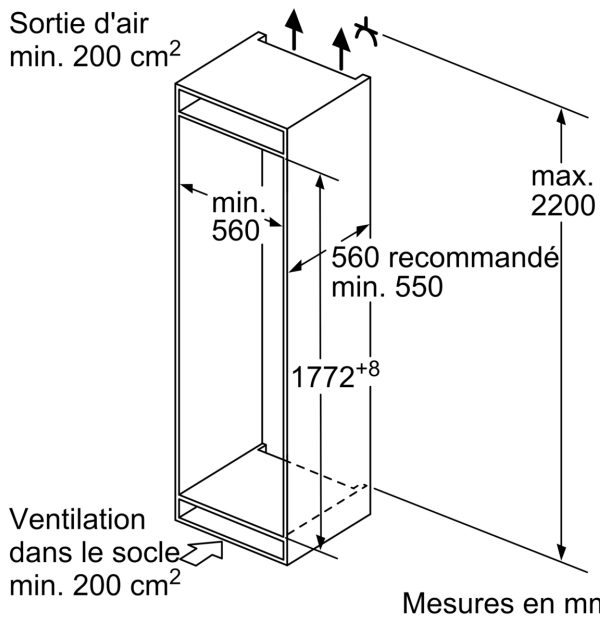
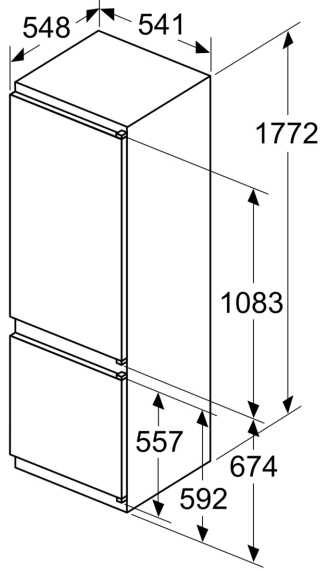
Accessoires

- bac à glaçons

**iQ300, Réfrigérateur-congélateur
intégrable avec compartiment
congélation en bas, 177.2 x 54.1
cm, Charnières à glissières
KI87VVSE0**

Dessins sur mesure

mesures en mm



Les dimensions de porte de meuble indiquées sont valables pour un joint de porte de 4 mm.

Mesures en mm