

iQ700, Réfrigérateur-congélateur intégrable avec compartiment congélation en bas, 177.2 x 55.8 cm, Charnières plates SoftClose KI87FSDB0



Accessoires en option

KSGGZM00 Beurrier

- ✓ hyperFresh Premium 0 °C : des conditions de stockage optimales pour vos produits frais.
- ✓ lowFrost : moins de formation de givre et dégivrage plus rapide.
- ✓ Porte softClosing : la porte se referme automatiquement et en douceur à partir d'un angle d'ouverture de 20°.
- ✓ La touche Super-Réfrigération abaisse la température pendant une période définie afin de rafraîchir rapidement les aliments que vous rangez dans votre réfrigérateur.

Équipement

Données techniques

Classe d'efficacité énergétique:	B
Consommation énergétique annuelle moyenne en kWh/an:	118 kWh / an
Somme des volumes des compartiments de congélation:	62 l
Somme des volumes des compartiments pour denrées hautement périssables:	175 l
Émissions de bruit acoustique dans l'air:	34 dB(A) re 1 pW
Classe d'émissions de bruit acoustique dans l'air:	B
Type de construction:	Encastrable
Porte habillable:	Non inclus
Hauteur:	1772 mm
Largeur:	558 mm
Profondeur:	545 mm
Taille de la niche d'encastrement:	1775.0 x 560 x 550 mm
Poids net:	72.3 kg
Puissance de raccordement:	90 W
Intensité:	10 A
Emplacement de la charnière de la porte:	droite réversible
Tension:	220-240 V
Fréquence:	50 Hz
Longueur du cordon électrique:	230.0 cm
Nombre de compresseurs:	1
Nombre de circuit de froid:	2
Y a-t-il un ventilateur dans le compartiment réfrigérateur:	Non
Porte réversible:	Oui
Nombre de clayettes dans le réfrigérateur:	3
Clayettes spéciales bouteille:	Oui
Froid ventilé:	Non
Type d'installation:	Tout intégrable



iQ700, Réfrigérateur-congélateur intégrable avec compartiment congélation en bas, 177.2 x 55.8 cm, Charnières plates SoftClose KI87FSDB0

Équipement

Puissance et consommation

- Classe d'efficacité énergétique: B
- Volume utile total: 237 l
- Capacité utile de la partie réfrigération: 175 l
- Capacité de la partie surgélation: 62 l
- Capacité de surgélation (kg/24h): 5
- Consommation annuelle d'énergie (kWh): 118 kWh/a
- Classe climatique: SN-ST
- superCongélation
- Niveau sonore: 34 DB
- Temps de stockage en cas de panne: 15 h

Design

- Eclairage LED à intensité progressive (softStart) dans le réfrigérateur

Confort et sécurité

- Régulation de la température électronique avec affichage digital
- freshSense- température constante via la technologie des capteurs intelligents
- Contrôle de la température séparé pour le réfrigérateur et congélateur
- superRéfrigération avec désactivation automatique
- Fonction vacances
- Alarme sonore de porte ouverte

Réfrigérateur

- 4 clayettes en verre de sécurité (3 réglables en hauteur), dont 1 x varioShelf divisible et escamotable, 1x easyAccess shelf , amovible
- Clayettes à bouteilles chromées
- 3 balconnets, dont 1 compartiment crèmerie

Système fraîcheur

- 1 compartiment hyperFresh premium 0°C avec ajustement du taux d'humidité - garde fruits et légumes frais jusqu'à 3 fois plus longtemps

Congélateur

- lowFrost - dégivrage rapide et moins fréquent
- varioZone - clayette en verre extractible pour plus d'espace!
- 2 tiroirs de surgélation transparents, dont 1 Big Box

Dimensions

- Dimensions: H 177 x L 56 x P 55 cm
- Dimensions de la niche (H x B x T): 177.5 cm x 56.0 cm x 55.0 cm

Informations techniques

- Charnières à gauche, réversibles
- Puissance de raccordement: 90 W
- 220 - 240 V

Accessoires

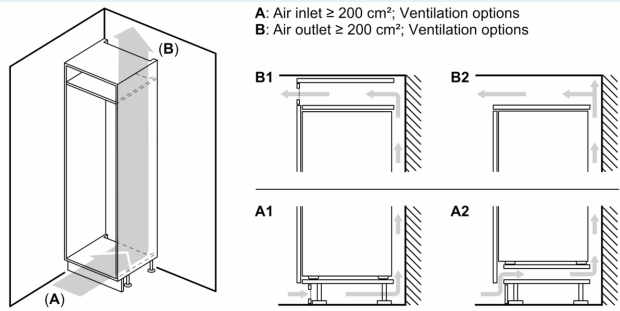
- 3 x casier à oeufs

Options spécifiques au pays

- ¹Basé sur les résultats de l'essai standard de 24 heures de consommation réelle dépendent de l'utilisation / l'emplacement de l'appareil.

iQ700, Réfrigérateur-congélateur intégrable avec compartiment congélation en bas, 177.2 x 55.8 cm, Charnières plates SoftClose KI87FSDB0

Dessins sur mesure



Poids maximal admissible des façades de l'appareil

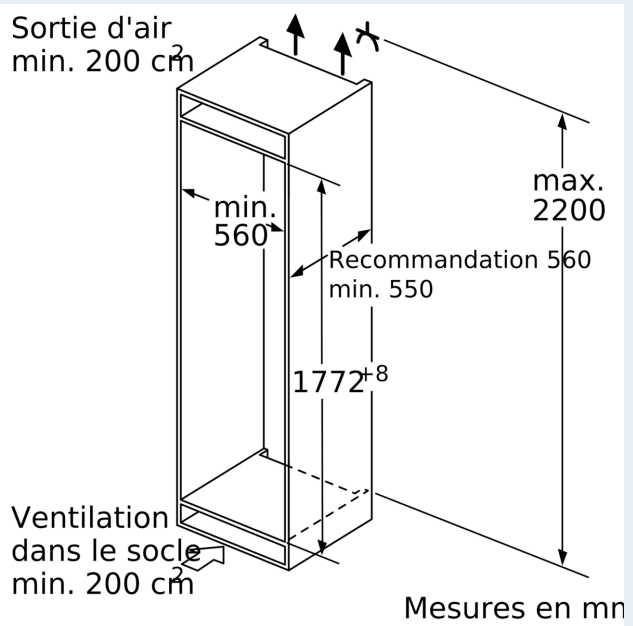
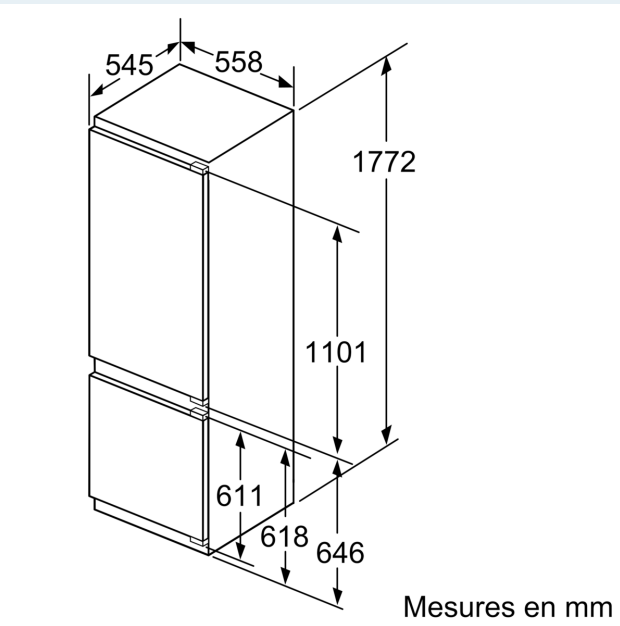
Les façades d'appareils montés qui dépassent le poids autorisé peuvent provoquer des dommages et entraîner un dysfonctionnement des charnières

Poids

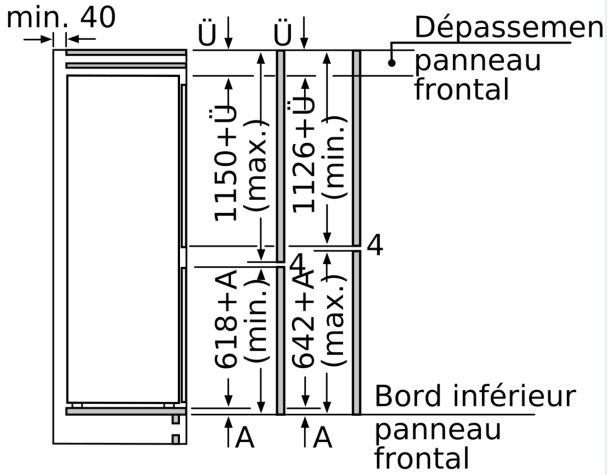
A: Hauteur de la porte de l'appareil, charnières comprises, en mm
B: Charnière non amortie, façade de l'appareil en kg
C: Charnière amortie, façade de l'appareil en kg

D: Charge supplémentaire possible en kg avec le kit de charge lourde

A	B	C	D
1500-1750	22	22	B+5 / C+5
720-1400	19	19	
A1	15	19	
A2	15	19	



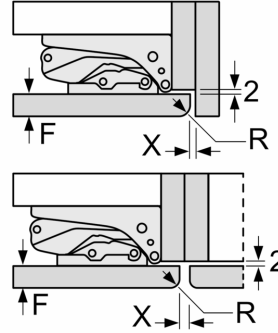
Dessins sur mesure



Les dimensions de porte de meuble indiquées sont valables pour un joint de porte de 4 mm

Mesures en mm

Mesures en mm
Recommandation de dimension d'espace libre pour charnière plate



F	R	X
16-19	0-3	2,5
20	0-1	3
	2-3	2,5
21	0-1	3
	2-3	2,5
22	0	4
	1	3,5
	2-3	3

Les dimensions d'espace libre recommandées dans le tableau doivent être respectées afin d'assurer une ouverture sans collision des portes de l'appareil, et d'éviter ainsi d'endommager les meubles de cuisine.