

iQ300, Réfrigérateur-congélateur intégrable avec compartiment congélation en bas, 177.2 x 54.1 cm, charnières pantographes KI86VVFE0



Accessoires en option

GS6BZR00 :
KSGGZM00 Beurrier

Réfrigérateur-congélateur intégré avec fonction hyperFresh pour conserver plus longtemps la fraîcheur des fruits et légumes et lumières LED pour un éclairage brillant de l'intérieur du réfrigérateur.

- ✓ hyperFresh : un tiroir grande capacité pour vos fruits et légumes.
- ✓ Éclairage LED : avec un éclairage puissant et homogène, vous trouvez rapidement tout ce qu'il vous faut dans votre réfrigérateur.
- ✓ lowFrost : moins de formation de givre et dégivrage plus rapide.
- ✓ autoAirflow : une température uniforme pour conserver la fraîcheur de vos aliments plus longtemps.
- ✓ Le bigBox : offre beaucoup d'espace pour stocker et empiler efficacement de grands articles congelés.

Équipement

Données techniques

Classe d'efficacité énergétique: E
 Consommation énergétique annuelle moyenne en kWh/an: 229 kWh / an
 Somme des volumes des compartiments de congélation: 84 l
 Somme des volumes des compartiments pour denrées hautement périssables: 183 l
 Émissions de bruit acoustique dans l'air: 35 dB(A) re 1 pW
 Classe d'émissions de bruit acoustique dans l'air: B
 Type de construction: Encastrable
 Porte habillable: Non inclus
 Hauteur: 1772 mm
 Largeur: 541 mm
 Profondeur: 548 mm
 Taille de la niche d'encastrement: 1775.0 x 560 x 550 mm
 Poids net: 53.1 kg
 Intensité: 10 A
 Emplacement de la charnière de la porte: droite réversible
 Tension: 220-240 V
 Fréquence: 50 Hz
 Longueur du cordon électrique: 230.0 cm
 Nombre de compresseurs: 1
 Nombre de circuit de froid: 1
 Y a-t-il un ventilateur dans le compartiment réfrigérateur: Non
 Porte réversible: Oui
 Nombre de clayettes dans le réfrigérateur: 3
 Clayettes spéciales bouteille: Oui
 Froid ventilé: Non
 Type d'installation: Tout intégrable



iQ300, Réfrigérateur-congélateur intégrable avec compartiment congélation en bas, 177.2 x 54.1 cm, charnières pantographes KI86VVFE0

Équipement

Confort et sécurité

- Réglage électronique de la température, lisible sur LED
- Eclairage LED
- superCongélation
- Alarme sonore de porte ouverte

Réfrigérateur

- 4 rayons en verre incassable, dont 3 réglables en hauteur
- 1 balconnet grand
- 3 compartiments de porte
- Clayettes à bouteilles chromées

Système fraîcheur

- 1 compartiment hyperFresh avec ajustement du taux d'humidité - garde fruits et légumes frais plus longtemps.

Congélateur

- 3 tiroirs de surgélation transparents, dont 1 Big Box

Informations techniques

- Charnières à gauche, réversibles
- easy Installation
- Dimensions: H 177 x L 54 x P 55 cm
- Dimensions de la niche (H x B x T): 177.5 cm x 56.0 cm x 55.0 cm

Puissance et consommation

- Classe d'efficacité énergétique: E
- Volume utile total: 267 l
- Capacité utile de la partie réfrigération: 183 l
- Capacité de la partie surgélation: 84 l
- Capacité de surgélation (kg/24h): 4.2
- Consommation annuelle d'énergie (kWh): 229 kWh/a
- Classe climatique: SN-ST
- Niveau sonore: 35 DB
- Temps de stockage en cas de panne: 9 h

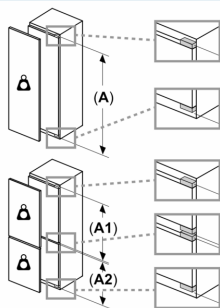
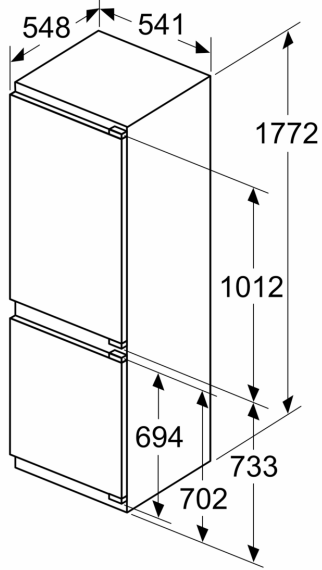
Accessoires

- 3 x casier à oeufs

iQ300, Réfrigérateur-congélateur intégrable avec compartiment congélation en bas, 177.2 x 54.1 cm, charnières pantographes KI86VVFE0

Dessins sur mesure

mesures en mm



Poids maximal admissible des façades de l'appareil

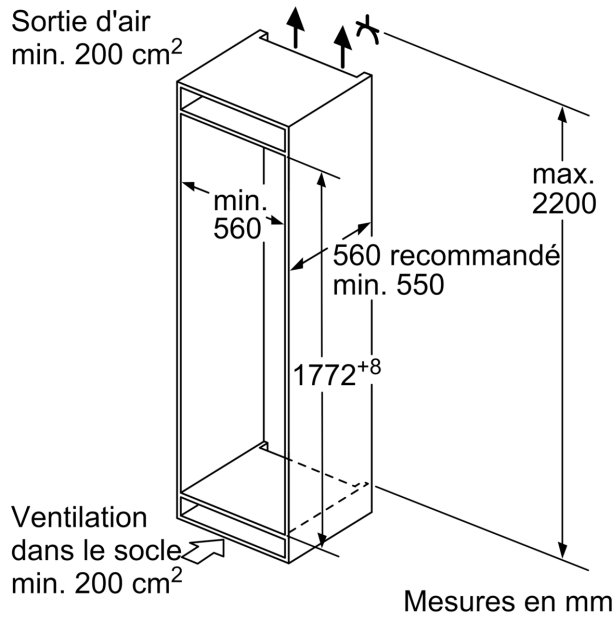
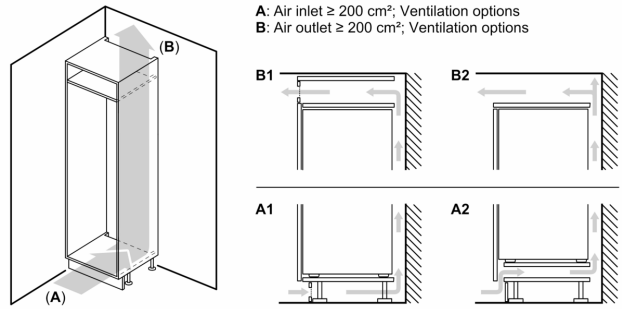
Les façades d'appareils montés qui dépassent le poids autorisé peuvent provoquer des dommages et entraîner un dysfonctionnement des charnières

Δ Poids
A: Hauteur de la porte de l'appareil, charnières comprises, en mm
B: Charnière non amortie, façade de l'appareil en kg

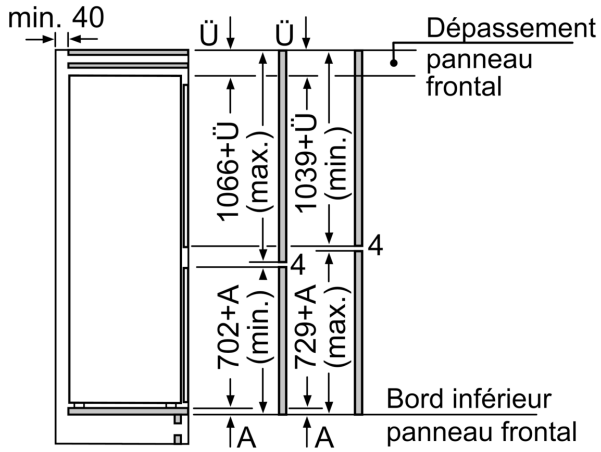
C: Charnière amortie, façade de l'appareil en kg

D: Charge supplémentaire possible en kg avec le kit de charge lourde

A	B	C	D
1500-1750	22	22	
720-1400	19	19	B+5 / C+5
A1	15	19	
A2	15	19	

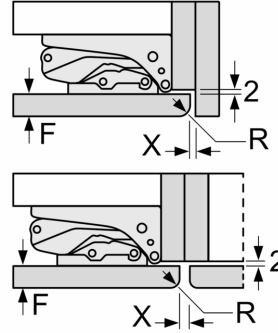


Dessins sur mesure



Les dimensions de porte de meuble indiquées sont valables pour un joint de porte de 4 mm.
Mesures en mm

Mesures en mm
Recommandation de dimension d'espace libre pour charnière plate



F	R	X
16-19	0-3	2,5
20	0-1	3
	2-3	2,5
21	0-1	3
	2-3	2,5
22	0	4
	1	3,5
	2-3	3

Les dimensions d'espace libre recommandées dans le tableau doivent être respectées afin d'assurer une ouverture sans collision des portes de l'appareil, et d'éviter ainsi d'endommager les meubles de cuisine.