

iQ500, Réfrigérateur-congélateur intégrable avec compartiment congélation en bas, 177.2 x 55.8 cm, Charnières plates SoftClose KI86NADD0



Accessoires en option

KSGGZM00 Beurrier

Combiné réfrigérateur-congélateur intégrable avec hyperFresh <0°C> pour garder fruits et légumes frais plus longtemps et éclairage LED et freezerLight pour une illumination claire de l'intérieur des compartiments

- ✓ noFrost : la corvée du dégivrage, c'est terminé.
- ✓ autoAirflow: une température uniforme pour conserver la fraîcheur de vos aliments plus longtemps.
- ✓ Éclairage LED : avec un éclairage puissant et homogène, vous trouvez rapidement tout ce qu'il vous faut dans votre réfrigérateur.
- ✓ Porte softClosing : la porte se referme automatiquement et en douceur à partir d'un angle d'ouverture de 20°.
- ✓ La touche Super-Réfrigération abaisse la température pendant une période définie afin de rafraîchir rapidement les aliments que vous rangez dans votre réfrigérateur.

Équipement

Données techniques

Classe d'efficacité énergétique: D
 Consommation énergétique annuelle moyenne en kWh/an: 186 kWh / an
 Somme des volumes des compartiments de congélation: 76 l
 Somme des volumes des compartiments pour denrées hautement périssables: 184 l
 Émissions de bruit acoustique dans l'air: 35 dB(A) re 1 pW
 Classe d'émissions de bruit acoustique dans l'air: B
 Type de construction: Encastrable
 Porte habillable: Possible, avec accessoire
 Hauteur: 1772 mm
 Largeur: 558 mm
 Profondeur: 548 mm
 Taille de la niche d'encastrement: 1775.0 x 560 x 550 mm
 Poids net: 58.2 kg
 Intensité: 10 A
 Emplacement de la charnière de la porte: droite réversible
 Tension: 220-240 V
 Fréquence: 50 Hz
 Longueur du cordon électrique: 230.0 cm
 Nombre de compresseurs: 1
 Nombre de circuit de froid: 2
 Y a-t-il un ventilateur dans le compartiment réfrigérateur: Non
 Porte réversible: Oui
 Nombre de clayettes dans le réfrigérateur: 2
 Clayettes spéciales bouteille: Oui
 Froid ventilé: Congélateur
 Type d'installation: Tout intégrable



iQ500, Réfrigérateur-congélateur intégrable avec compartiment congélation en bas, 177.2 x 55.8 cm, Charnières plates SoftClose KI86NADD0

Équipement

Puissance et consommation

- Classe d'efficacité énergétique: D
- Volume utile total: 260 l
- Capacité utile de la partie réfrigération: 184 l
- Capacité de la partie surgélation: 76 l
- Capacité de surgélation (kg/24h): 8
- Consommation annuelle d'énergie (kWh): 186 kWh/a
- Classe climatique: SN-ST
- superCongélation
- Niveau sonore: 35 DB
- Temps de stockage en cas de panne: 11 h

Design

- Eclairage LED

Confort et sécurité

- noFrost- fini la corvée du dégivrage!
- Réglage électronique de la température séparé, lisible sur LED
- Intégrable charnières plates, Avec amortissement et assistance à la fermeture de porte softClose
- easy Installation
- superRéfrigération avec désactivation automatique

Réfrigérateur

- 4 rayons en verre incassable, dont 2 réglables en hauteur
- 1 balconnet grand
- 3 compartiments de porte
- Casier à beurre et à fromage
- Clayettes à bouteilles chromées

Système fraîcheur

Congélateur

- freezerLight
- Commutateur de supercongél.: manual activation
- 3 bacs transparents

Dimensions

- Dimensions: H 177 x L 56 x P 55 cm
- Dimensions de la niche (H x B x T): 177.5 cm x 56.0 cm x 55.0 cm

Informations techniques

- Charnières à droite, réversibles
- Pieds réglables à l'avant et roulettes à l'arrière
- 220 - 240 V
- Longueur du câble d'alimentation: 230 cm

Accessoires

- 3 x casier à oeufs

Options spécifiques au pays

- ¹Basé sur les résultats de l'essai standard de 24 heures de consommation réelle dépendent de l'utilisation / l'emplacement de l'appareil.

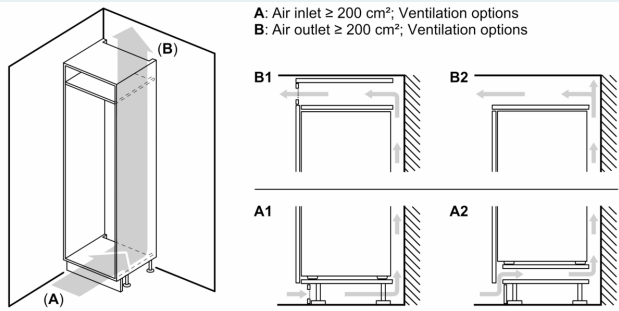
Environnement et sécurité

Système fraîcheur

Confort et sécurité

**iQ500, Réfrigérateur-congélateur
intégrable avec compartiment
congélation en bas, 177.2 x 55.8
cm, Charnières plates SoftClose
KI86NADD0**

Dessins sur mesure



Poids maximal admissible des façades de l'appareil

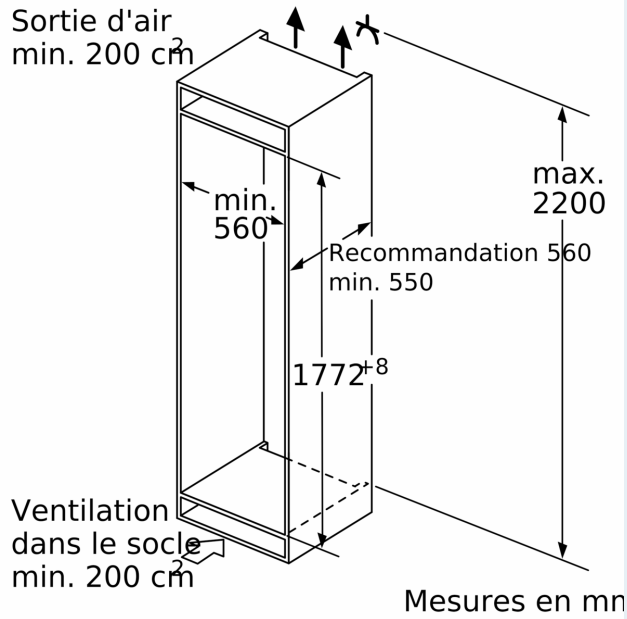
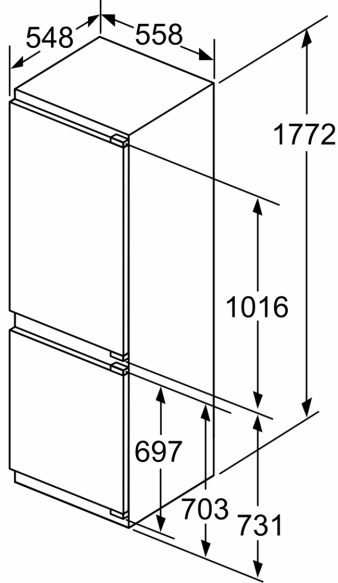
Les façades d'appareils montés qui dépassent le poids autorisé peuvent provoquer des dommages et entraîner un dysfonctionnement des charnières

Poids
 A: Hauteur de la porte de l'appareil, charnières comprises, en mm
 B: Charnière non amortie, façade de l'appareil en kg
 C: Charnière amortie, façade de l'appareil en kg

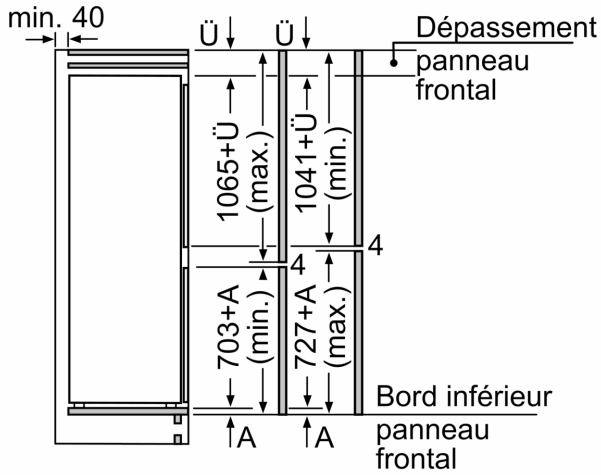
D: Charge supplémentaire possible en kg avec le kit de charge lourde

A	B	C	D
1500-1750	22	22	B+5 / C+5
720-1400	19	19	
A1	15	19	
A2	15	19	

Mesures en mm



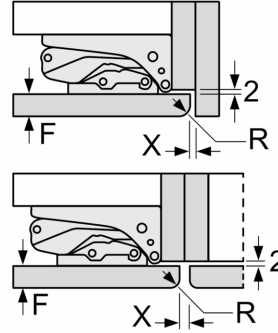
Dessins sur mesure



Les dimensions de porte de meuble indiquées sont valables pour un joint de porte de 4 mm.

Mesures en mm

Mesures en mm
Recommandation de dimension d'espace libre pour charnière plate



F	R	X
16-19	0-3	2,5
20	0-1	3
	2-3	2,5
21	0-1	3
	2-3	2,5
22	0	4
	1	3,5
	2-3	3

Les dimensions d'espace libre recommandées dans le tableau doivent être respectées afin d'assurer une ouverture sans collision des portes de l'appareil, et d'éviter ainsi d'endommager les meubles de cuisine.