

iQ700, Réfrigérateur-congélateur intégrable avec compartiment congélation en bas, 177.2 x 55.8 cm, charnières pantographes KI84FPFE0



Accessoires en option

KS10Z020 :
KSGGZM00 Beurrier

Réfrigérateur premium avec tiroir hyperFresh premium 0 °C et éclairage LED séparé pour des aliments frais jusqu'à 3 fois plus longtemps.

- ✓ hyperFresh Premium 0 °C : des conditions de stockage optimales pour vos produits frais.
- ✓ lowFrost : moins de formation de givre et dégivrage plus rapide.
- ✓ Éclairage LED : avec un éclairage puissant et homogène, vous trouvez rapidement tout ce qu'il vous faut dans votre réfrigérateur.
- ✓ Le bigBox : offre beaucoup d'espace pour stocker et empiler efficacement de grands articles congelés.
- ✓ La touche Super-Réfrigération abaisse la température pendant une période définie afin de rafraîchir rapidement les aliments que vous rangez dans votre réfrigérateur.

Équipement

Données techniques

Classe d'efficacité énergétique: E
 Consommation énergétique annuelle moyenne en kWh/an: 244 kWh / an
 Somme des volumes des compartiments de congélation: 75 l
 Somme des volumes des compartiments pour denrées hautement périssables: 158 l
 Émissions de bruit acoustique dans l'air: 34 dB(A) re 1 pW
 Classe d'émissions de bruit acoustique dans l'air: B
 Type de construction: Encastrable
 Porte habillable: Non inclus
 Hauteur: 1772 mm
 Largeur: 558 mm
 Profondeur: 545 mm
 Taille de la niche d'encastrement: 1775.0 x 560 x 550 mm
 Poids net: 69.0 kg
 Puissance de raccordement: 90 W
 Intensité: 10 A
 Emplacement de la charnière de la porte: droite réversible
 Tension: 220-240 V
 Fréquence: 50 Hz
 Longueur du cordon électrique: 230.0 cm
 Nombre de compresseurs: 1
 Nombre de circuit de froid: 2
 Y a-t-il un ventilateur dans le compartiment réfrigérateur: Non
 Porte réversible: Oui
 Nombre de clayettes dans le réfrigérateur: 2
 Clayettes spéciales bouteille: Non
 Froid ventilé: Non
 Type d'installation: Tout intégrable

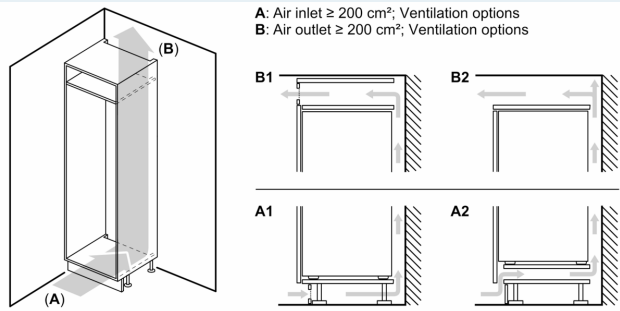


iQ700, Réfrigérateur-congélateur intégrable avec compartiment congélation en bas, 177.2 x 55.8 cm, charnières pantographes KI84FPFE0

Équipement	
<ul style="list-style-type: none"> • easy Installation <p>Puissance et consommation</p> <ul style="list-style-type: none"> • Classe d'efficacité énergétique: E • Volume utile total: 233 l • Capacité utile de la partie réfrigération: 158 l • Capacité de la partie surgélation: 75 l • Capacité de surgélation (kg/24h): 5.2 • Consommation annuelle d'énergie (kWh): 244 kWh/a • Classe climatique: SN-ST • Niveau sonore: 34 DB • Temps de stockage en cas de panne: 10 h <p>Design</p> <ul style="list-style-type: none"> • Eclairage LED <p>Confort et sécurité</p> <ul style="list-style-type: none"> • lowFrost - dégivrage rapide et moins fréquent • Régulation de la température électronique avec affichage digital • freshSense- température constante via la technologie des capteurs intelligents • Contrôle de la température séparé pour le réfrigérateur et congélateur • superRéfrigération avec désactivation automatique • superCongélation • Fonction vacances • Alarme sonore de porte ouverte <p>Réfrigérateur</p> <ul style="list-style-type: none"> • 3 clayettes en verre de sécurité (2 réglables en hauteur), dont 1 x varioShelf divisible et escamotable • 2 balconnets, dont 1 compartiment crèmerie <p>Système fraîcheur</p> <ul style="list-style-type: none"> • 1 compartiment hyperFresh premium 0°C avec ajustement du taux d'humidité - garde fruits et légumes frais jusqu'à 3 fois plus longtemps <p>Congélateur</p> <ul style="list-style-type: none"> • varioZone - clayette en verre extractible pour plus d'espace! • 3 tiroirs de surgélation transparents, dont 1 Big Box <p>Dimensions</p> <ul style="list-style-type: none"> • Dimensions: H 177 x L 56 x P 55 cm • Dimensions de la niche (H x B x T): 177.5 cm x 56.0 cm x 55.0 cm <p>Informations techniques</p> <ul style="list-style-type: none"> • Charnières à gauche, réversibles • Puissance de raccordement: 90 W • 220 - 240 V <p>Accessoires</p>	<ul style="list-style-type: none"> • 1 x A**0024

iQ700, Réfrigérateur-congélateur intégrable avec compartiment congélation en bas, 177.2 x 55.8 cm, charnières pantographes KI84FPFE0

Dessins sur mesure



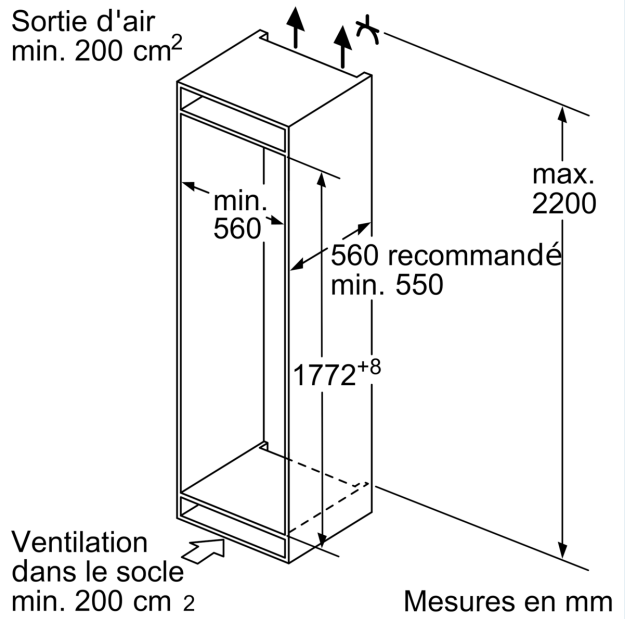
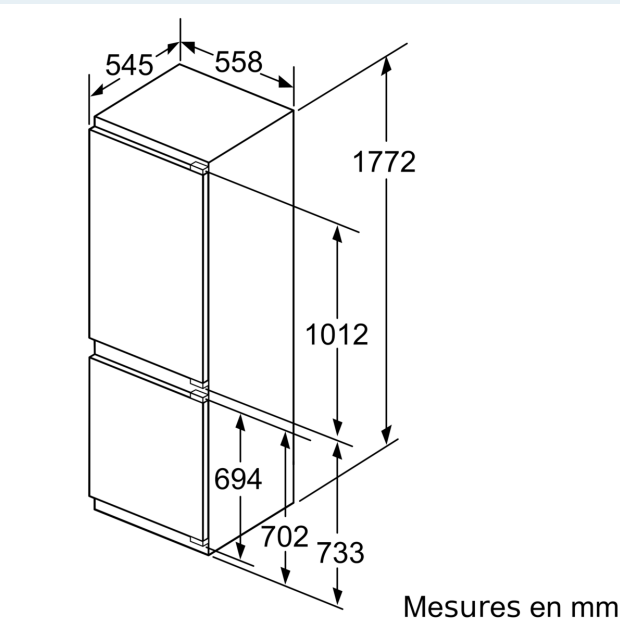
Poids maximal admissible des façades de l'appareil

Les façades d'appareils montés qui dépassent le poids autorisé peuvent provoquer des dommages et entraîner un dysfonctionnement des charnières

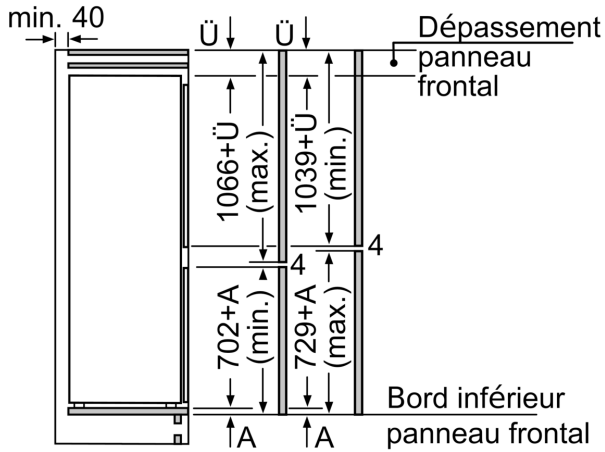
Poids
 A: Hauteur de la porte de l'appareil, charnières comprises, en mm
 B: Charnière non amortie, façade de l'appareil en kg
 C: Charnière amortie, façade de l'appareil en kg

D: Charge supplémentaire possible en kg avec le kit de charge lourde

A	B	C	D
1500-1750	22	22	B+5 / C+5
720-1400	19	19	
A1	15	19	
A2	15	19	

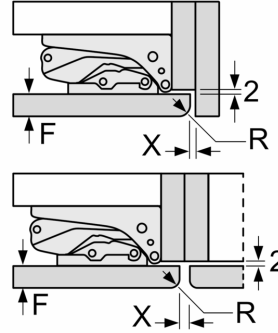


Dessins sur mesure



Les dimensions de porte de meuble indiquées sont valables pour un joint de porte de 4 mm.
Mesures en mm

Mesures en mm
Recommandation de dimension d'espace libre pour charnière plate



F	R	X
16-19	0-3	2,5
20	0-1	3
	2-3	2,5
21	0-1	3
	2-3	2,5
22	0	4
	1	3,5
	2-3	3

Les dimensions d'espace libre recommandées dans le tableau doivent être respectées afin d'assurer une ouverture sans collision des portes de l'appareil, et d'éviter ainsi d'endommager les meubles de cuisine.