

iQ500, Réfrigérateur intégrable, 177.5 x 56 cm, Charnières plates SoftClose KI81RADE0H



Accessoires intégrés

3 x casier à oeufs

Accessoires en option

KS0BZS00 KIT RENFORT CHARNIERES PANTO
KS10Z020 :
KSGGZM00 Beurrier

Réfrigérateur intégrable coolEfficiency avec hyperFresh plus pour garder les fruits et légumes frais jusqu'à 2 fois plus longtemps et clayette flexible varioShelf

- ✓ Compartiment hyperFresh plus avec régulation d'humidité : conserve fruits et légumes frais 2x plus longtemps
- ✓ Éclairage LED : avec un éclairage puissant et homogène, vous trouvez rapidement tout ce qu'il vous faut dans votre réfrigérateur.
- ✓ La touche Super-Réfrigération abaisse la température pendant une période définie afin de rafraîchir rapidement les aliments que vous rangez dans votre réfrigérateur.
- ✓ Suivant la place dont vous avez besoin, mettez les deux parties de la clayette varioShelf l'une derrière l'autre ou l'une en dessous de l'autre.

Équipement

Données techniques

Classe d'efficacité énergétique: E
 Consommation énergétique annuelle moyenne en kWh/an: 115 kWh / an
 Somme des volumes des compartiments de congélation: 0 l
 Somme des volumes des compartiments pour denrées hautement périssables: 319 l
 Émissions de bruit acoustique dans l'air: 37 dB(A) re 1 pW
 Classe d'émissions de bruit acoustique dans l'air: C
 Type de construction: Encastrable
 Porte habillable: Non inclus
 Hauteur: 1772 mm
 Largeur: 558 mm
 Profondeur: 545 mm
 Taille de la niche d'encastrement: 1775.0 x 560 x 550 mm
 Poids net: 62.1 kg
 Puissance de raccordement: 90 W
 Intensité: 10 A
 Emplacement de la charnière de la porte: droite réversible
 Tension: 220-240 V
 Fréquence: 50 Hz
 Longueur du cordon électrique: 230.0 cm
 Nombre de compresseurs: 1
 Nombre de circuit de froid: 1
 Y a-t-il un ventilateur dans le compartiment réfrigérateur: Oui
 Porte réversible: Oui
 Nombre de clayettes dans le réfrigérateur: 6
 Clayettes spéciales bouteille: Oui
 Code EAN: 4242003884508
 Marque: Siemens
 Référence Commerciale: KI81RADE0H
 Type: Réfrigérateur
 Froid ventilé: Non
 Type d'installation: Tout intégrable
 Liste des accessoires inclus: 3 x casier à oeufs



iQ500, Réfrigérateur intégrable, 177.5 x 56 cm, Charnières plates SoftClose KI81RADE0H

Équipement

Puissance et consommation

- Volume utile total: 319 l
- Consommation annuelle d'énergie (kWh): 115 kWh/a
- Classe climatique: SN-ST
- Niveau sonore: 37 DB

Design

- Eclairage LED

Confort et sécurité

- Régulation de température électronique avec contrôle digital
- freshSense- température constante via la technologie des capteurs intelligents
- Dégivrage automatique dans le réfrigérateur
- superRéfrigération avec désactivation automatique
- Alarme sonore de porte ouverte

Réfrigérateur

- Capacité utile de la partie réfrigération: 319 l
- 7 clayettes en verre de sécurité (6 réglables en hauteur), dont 1 x varioShelf divisible et escamotable, 2 rayon en verre avec extraction totale
- 6 balconnets, dont 1 compartiment crèmerie

Système fraîcheur

- 1 compartiment hyperFresh plus sur rails télescopiques avec ajustement du taux d'humidité - garde fruits et légumes frais jusqu'à 2 fois plus longtemps.
- 1 freshBox sur rails télescopiques

Dimensions

- Dimensions: H 177 x L 56 x P 55 cm
- Dimensions de la niche (H x B x T): 177.5 cm x 56.0 cm x 55.0 cm

Informations techniques

- Charnières à droite, réversibles
- Puissance de raccordement: 90 W
- 220 - 240 V

Accessoires

- Casier à oeufs

iQ500, Réfrigérateur intégrable, 177.5 x 56 cm, Charnières plates SoftClose KI81RADE0H

Dessins sur mesure

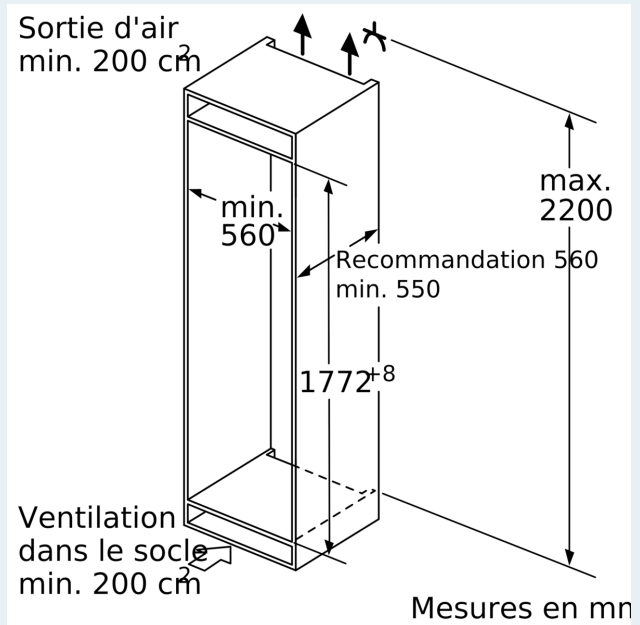
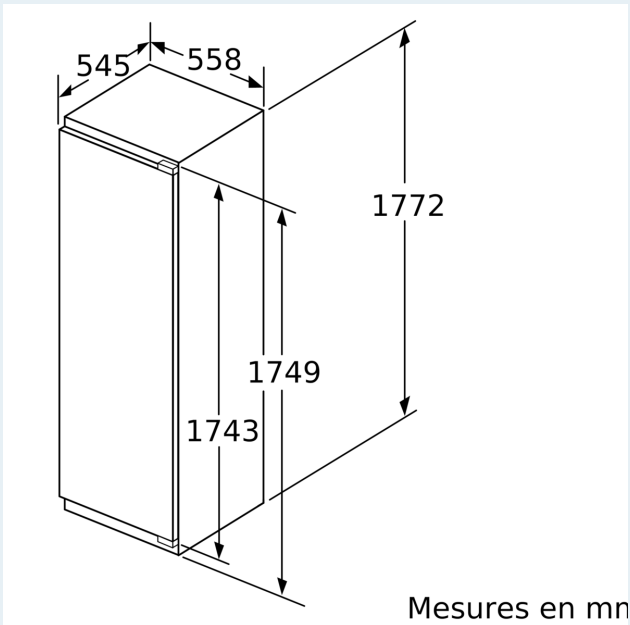


Poids maximal admissible des façades de l'appareil

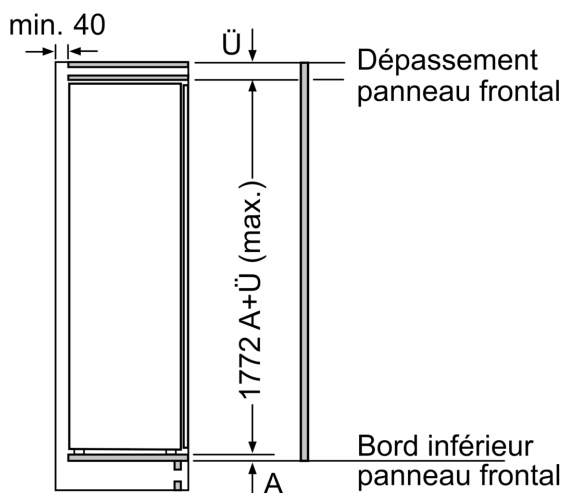
Les façades d'appareils montés qui dépassent le poids autorisé peuvent provoquer des dommages et entraîner un dysfonctionnement des charnières

Δ Poids
 A: Hauteur de la porte de l'appareil, charnières comprises, en mm
 B: Charnière non amortie, façade de l'appareil en kg
 C: Charnière amortie, façade de l'appareil en kg
 D: Charge supplémentaire possible en kg avec le kit de charge lourde

A	B	C	D
1500-1750	22	22	
720-1400	19	19	B+5 / C+5
A1	15	19	
A2	15	19	

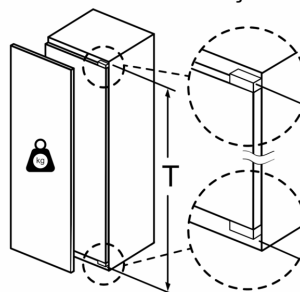


Dessins sur mesure



Mesures en mm

Poids maximum autorisé des façades de meubles

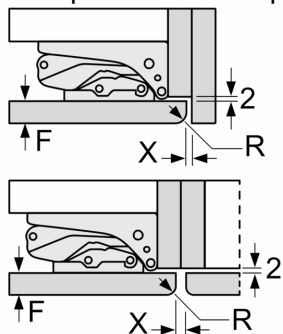


Les portes de meubles montées qui dépassent le poids autorisé peuvent endommager la charnière et nuire à son fonctionnement.

T : hauteur de porte de l'appareil incluse Charnières en mm :	charnière non amortie, Porte en kg :	charnière amortie, Porte en kg :
1500-1750	22	22

Mesures en mm

Recommandation de dimension d'espace libre pour charnière plate



F	R	X
16-19	0-3	2,5
20	0-1	3
	2-3	2,5
21	0-1	3
	2-3	2,5
22	0	4
	1	3,5
	2-3	3

Les dimensions d'espace libre recommandées dans le tableau doivent être respectées afin d'assurer une ouverture sans collision des portes de l'appareil, et d'éviter ainsi d'endommager les meubles de cuisine.