

iQ700, Réfrigérateur intégrable, 140 x 56 cm, Charnières plates SoftClose KI51FSDD0



Accessoires intégrés

3 x casier à oeufs

Accessoires en option

KS10Z020 :
KSGGZM00 Beurrier

Réfrigérateur intégrable avec hyperFresh premium : tous les aliments restent frais jusqu'à 3 fois plus longtemps - avec une haute efficacité

- ✓ hyperFresh Premium 0 °C : des conditions de stockage optimales pour vos produits frais.
- ✓ Porte softClosing : la porte se referme automatiquement et en douceur à partir d'un angle d'ouverture de 20°.
- ✓ La touche Super-Réfrigération abaisse la température pendant une période définie afin de rafraîchir rapidement les aliments que vous rangez dans votre réfrigérateur.
- ✓ Suivant la place dont vous avez besoin, mettez les deux parties de la clayette varioShelf l'une derrière l'autre ou l'une en dessous de l'autre.

Équipement

Données techniques

Classe d'efficacité énergétique:	D
Consommation énergétique annuelle moyenne en kWh/an:	111 kWh / an
Somme des volumes des compartiments de congélation:	0 l
Somme des volumes des compartiments pour denrées hautement périssables:	220 l
Émissions de bruit acoustique dans l'air:	38 dB(A) re 1 pW
Classe d'émissions de bruit acoustique dans l'air:	C
Type de construction:	Encastrable
Porte habillable:	Non inclus
Hauteur:	1397 mm
Largeur:	558 mm
Profondeur:	545 mm
Taille de la niche d'encastrement:	1400 x 560 x 550 mm
Poids net:	51.5 kg
Puissance de raccordement:	90 W
Intensité:	10 A
Emplacement de la charnière de la porte:	droite réversible
Tension:	220-240 V
Fréquence:	50 Hz
Longueur du cordon électrique:	230.0 cm
Nombre de compresseurs:	1
Nombre de circuit de froid:	2
Y a-t-il un ventilateur dans le compartiment réfrigérateur:	Non
Porte réversible:	Oui
Nombre de clayettes dans le réfrigérateur:	4
Clayettes spéciales bouteille:	Non
Code EAN:	4242003871461
Marque:	Siemens
Référence Commerciale:	KI51FSDD0
Type:	Réfrigérateur
Froid ventilé:	Non
Type d'installation:	Tout intégrable
Liste des accessoires inclus:	3 x casier à oeufs



iQ700, Réfrigérateur intégrable, 140 x 56 cm, Charnières plates SoftClose KI51FSDD0

Équipement

Puissance et consommation

- Volume utile total: 220 l
- Consommation annuelle d'énergie (kWh): 111 kWh/a
- Classe climatique: SN-ST
- Niveau sonore: 38 DB

Design

- DimLight : éclairage LED à tamisage progressif
- Intégrable charnières plates, Avec amortissement et assistance à la fermeture de porte softClose

Confort et sécurité

- Régulation de température électronique avec contrôle digital
- freshSense- température constante via la technologie des capteurs intelligents
- Dégivrage automatique dans le réfrigérateur
- superRéfrigération avec désactivation automatique
- Alarme sonore de porte ouverte

Réfrigérateur

- Capacité utile de la partie réfrigération: 220 l
- 5 rayons en verre incassable, dont 1 x varioShelf divisible et escamotable, 1x easyAccess shelf , amovible
- 4 balconnets, dont 1 compartiment crèmerie

Système fraîcheur

- hyperFresh premium 0° C: les aliments restent frais jusqu'à 3x plus longtemps

Dimensions

- Dimensions: H 140 x L 56 x P 55 cm
- Dimensions de la niche (H x B x T): 140.0 cm x 56.0 cm x 55.0 cm

Informations techniques

- Charnières à gauche, réversibles
- Puissance de raccordement: 90 W
- 220 - 240 V
- Poignée pour le transport

Accessoires

- 3 x casier à oeufs

iQ700, Réfrigérateur intégrable, 140 x 56 cm, Charnières plates SoftClose KI51FSDD0

Dessins sur mesure

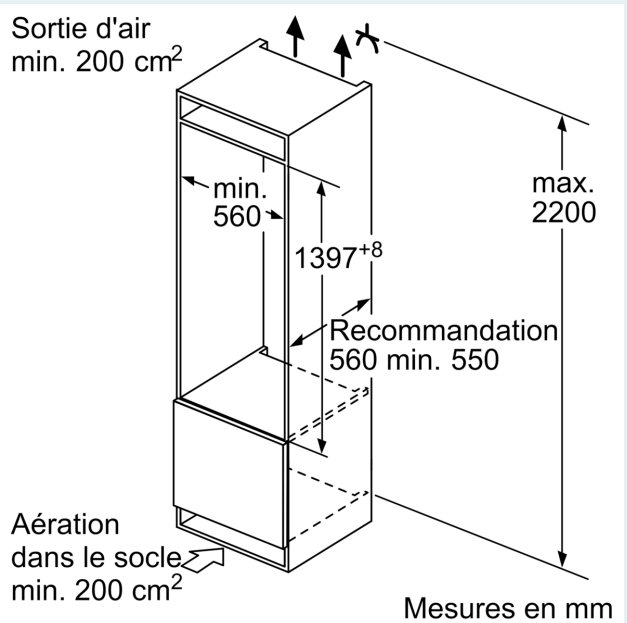
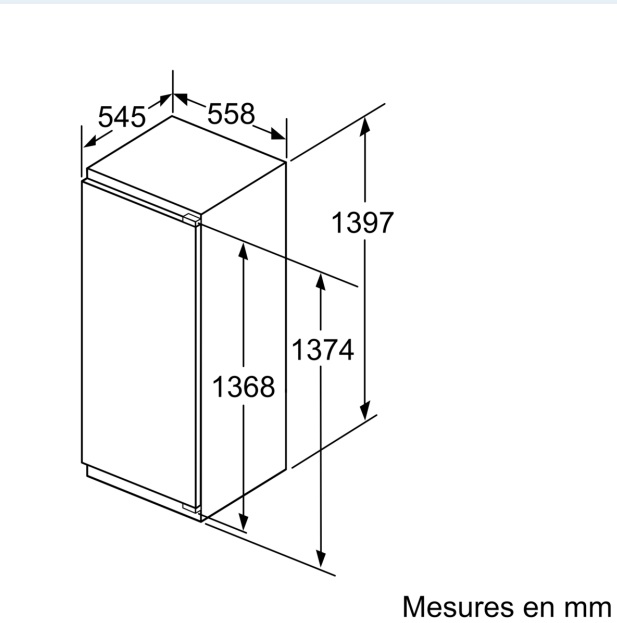


Poids maximal admissible des façades de l'appareil

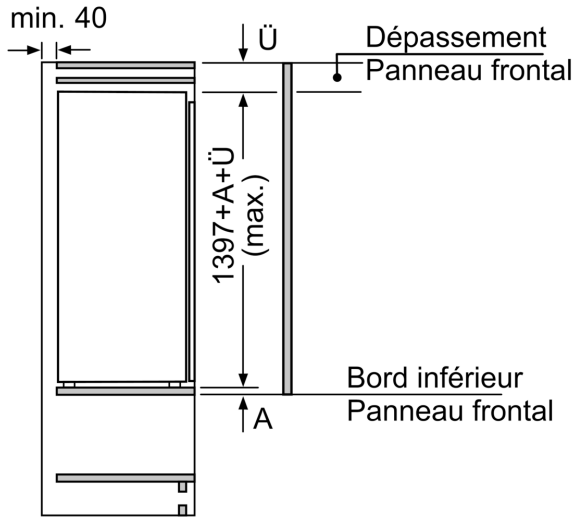
Les façades d'appareils montés qui dépassent le poids autorisé peuvent provoquer des dommages et entraîner un dysfonctionnement des charnières

Δ Poids
 A: Hauteur de la porte de l'appareil, charnières comprises, en mm
 B: Charnière non amortie, façade de l'appareil en kg
 C: Charnière amortie, façade de l'appareil en kg
 D: Charge supplémentaire possible en kg avec le kit de charge lourde

A	B	C	D
1500-1750	22	22	
720-1400	19	19	B+5 / C+5
A1	15	19	
A2	15	19	

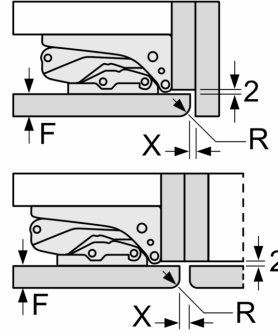


Dessins sur mesure



Mesures en mm

Mesures en mm
Recommandation de dimension d'espace libre pour charnière plate



F	R	X
16-19	0-3	2,5
20	0-1	3
	2-3	2,5
21	0-1	3
	2-3	2,5
22	0	4
	1	3,5
	2-3	3

Les dimensions d'espace libre recommandées dans le tableau doivent être respectées afin d'assurer une ouverture sans collision des portes de l'appareil, et d'éviter ainsi d'endommager les meubles de cuisine.