

iQ700, Réfrigérateur intégrable, 140 x 56 cm, Charnières plates SoftClose KI51FADE0



Accessoires intégrés

2 x casier à oeufs

Accessoires en option

KS10Z020 :
KSGGZM00 Beurrier

Réfrigérateur encastrable avec hyperFresh premium 0 ° C sur rails télescopiques pour garder les fruits et légumes frais jusqu'à 3 fois plus longtemps.

- ✓ hyperFresh Premium 0 ° C : des conditions de stockage optimales pour vos produits frais.
- ✓ Éclairage LED : avec un éclairage puissant et homogène, vous trouvez rapidement tout ce qu'il vous faut dans votre réfrigérateur.
- ✓ La touche Super-Réfrigération abaisse la température pendant une période définie afin de rafraîchir rapidement les aliments que vous rangez dans votre réfrigérateur.
- ✓ Suivant la place dont vous avez besoin, mettez les deux parties de la clayette varioShelf l'une derrière l'autre ou l'une en dessous de l'autre.

Équipement

Données techniques

Classe d'efficacité énergétique: E
 Consommation énergétique annuelle moyenne en kWh/an: 139 kWh / an
 Somme des volumes des compartiments de congélation: 0 l
 Somme des volumes des compartiments pour denrées hautement périssables: 220 l
 Émissions de bruit acoustique dans l'air: 37 dB(A) re 1 pW
 Classe d'émissions de bruit acoustique dans l'air: C
 Type de construction: Encastrable
 Porte habillable: Non inclus
 Hauteur: 1397 mm
 Largeur: 558 mm
 Profondeur: 545 mm
 Taille de la niche d'encastrement: 1400 x 560 x 550 mm
 Poids net: 52.8 kg
 Intensité: 10 A
 Emplacement de la charnière de la porte: droite réversible
 Tension: 220-240 V
 Fréquence: 50 Hz
 Longueur du cordon électrique: 230.0 cm
 Nombre de compresseurs: 1
 Nombre de circuit de froid: 2
 Y a-t-il un ventilateur dans le compartiment réfrigérateur: Non
 Porte réversible: Oui
 Nombre de clayettes dans le réfrigérateur: 4
 Clayettes spéciales bouteille: Non
 Code EAN: 4242003873335
 Marque: Siemens
 Référence Commerciale: KI51FADE0
 Type: Réfrigérateur
 Froid ventilé: Non
 Type d'installation: Tout intégrable
 Liste des accessoires inclus: 2 x casier à oeufs



iQ700, Réfrigérateur intégrable, 140 x 56 cm, Charnières plates SoftClose KI51FADE0

Équipement

Puissance et consommation

- Volume utile total: 220 l
- Consommation annuelle d'énergie (kWh): 139 kWh/a
- Classe climatique: SN-ST
- Niveau sonore: 37 DB

Design

- Eclairage LED

Confort et sécurité

- Régulation de température électronique avec contrôle digital
- freshSense- température constante via la technologie des capteurs intelligents
- Dégivrage automatique dans le réfrigérateur
- superRéfrigération avec désactivation automatique
- Alarme sonore de porte ouverte

Réfrigérateur

- Capacité utile de la partie réfrigération: 220 l
- 5 rayons en verre incassable, dont 4 réglables en hauteur
- 4 balconnets, dont 1 compartiment crèmerie

Système fraîcheur

- 1 compartiment hyperFresh premium 0°C - garde viandes et poissons frais jusqu'à 3 fois plus longtemps
- 1 bac à légumes freshBox sur roulettes

Dimensions

- Dimensions: H 140 x L 56 x P 55 cm
- Dimensions de la niche (H x B x T): 140.0 cm x 56.0 cm x 55.0 cm

Informations techniques

- Charnières à gauche, réversibles
- 220 - 240 V

Accessoires

- 2 x casier à oeufs

iQ700, Réfrigérateur intégrable, 140 x 56 cm, Charnières plates SoftClose KI51FADE0

Dessins sur mesure

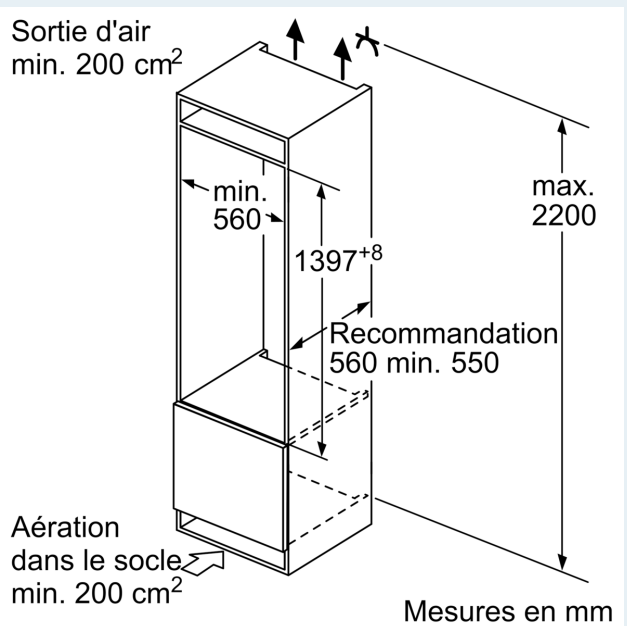
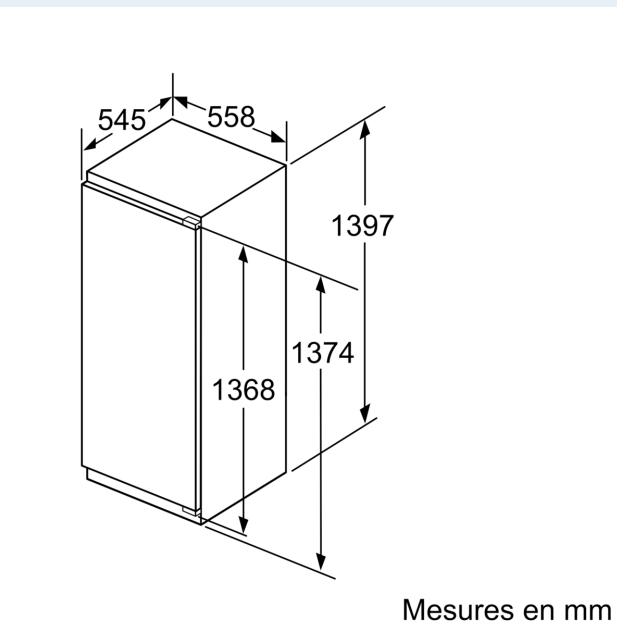


Poids maximal admissible des façades de l'appareil

Les façades d'appareils montés qui dépassent le poids autorisé peuvent provoquer des dommages et entraîner un dysfonctionnement des charnières

Δ Poids
 A: Hauteur de la porte de l'appareil, charnières comprises, en mm
 B: Charnière non amortie, façade de l'appareil en kg
 C: Charnière amortie, façade de l'appareil en kg
 D: Charge supplémentaire possible en kg avec le kit de charge lourde

A	B	C	D
1500-1750	22	22	
720-1400	19	19	B+5 / C+5
A1	15	19	
A2	15	19	



Dessins sur mesure

