

iQ500, Réfrigérateur intégrable, 87.4 x 55.8 cm, Charnières plates SoftClose KI21RADD1



Accessoires en option

KF20ZAX0 :
KS6BZR00 ACCESSOIRE BOUTEILLE

Réfrigérateur encastrable avec lumière LED claire, fonction hyperFresh et autoAirflow pour des conditions de conservation optimales.

- ✓ hyperFresh : un tiroir grande capacité pour vos fruits et légumes.
- ✓ Éclairage LED : illumine votre réfrigérateur pour garder un œil sur tous vos produits frais.
- ✓ Fonction Super-réfrigération : refroidit rapidement tous vos produits frais.
- ✓ Système autoAirflow : circulation optimale de l'air pour garantir une température constante dans l'ensemble du réfrigérateur.
- ✓ Système softClosing : la porte de votre réfrigérateur se referme parfaitement et en douceur.

Équipement

Données techniques

Classe d'efficacité énergétique¹: D
 Consommation énergétique annuelle moyenne en kWh/an: 74 kWh / an
 Somme des volumes des compartiments de congélation: 0 l
 Somme des volumes des compartiments pour denrées hautement périssables: 136 l
 Émissions de bruit acoustique dans l'air: 28 dB(A) re 1pW
 Classe d'émissions de bruit acoustique dans l'air: A
 Type de construction: Encastrable
 Porte habillable: Possible, avec accessoire
 Hauteur: 874 mm
 Largeur: 558 mm
 Profondeur: 548 mm
 Taille de la niche d'encastrement: 880x560x550 mm
 Poids net: 32.3 kg
 Intensité: 10 A
 Emplacement de la charnière de la porte: droite réversible
 Tension: 220-240 V
 Fréquence: 50 Hz
 Longueur du cordon électrique: 230 cm
 Nombre de compresseurs: 1
 Nombre de circuit de froid: 1
 Y a-t-il un ventilateur dans le compartiment réfrigérateur: Non
 Porte réversible: Oui
 Nombre de clayettes dans le réfrigérateur: 2
 Clayettes spéciales bouteille: Oui
 Code EAN: 4242003917855
 Marque: Siemens
 Référence Commerciale: KI21RADD1
 Type: Réfrigérateur
 Type d'installation: Tout intégrable



¹ Sur une échelle de classes d'efficacité énergétique de A à G

iQ500, Réfrigérateur intégrable, 87.4 x 55.8 cm, Charnières plates SoftClose KI21RADD1

Équipement

- Réfrigérateur intégrable
- easy Installation
- Intégrable charnières plates, Avec amortissement et assistance à la fermeture de porte softClose

Puissance et consommation

- Classe d'efficacité énergétique: D
- Volume utile total: 136 l
- Capacité utile de la partie réfrigération: 136 l
- Consommation annuelle d'énergie (kWh): 74 kWh/a
- Classe climatique: SN-ST
- Niveau sonore: 28 DB

Design

- Eclairage LED

Confort et sécurité

- Réglage électronique de la température, lisible sur LED
- superRéfrigération avec désactivation automatique

Réfrigérateur

- 3 rayons en verre incassable, dont 2 réglables en hauteur
- 1 balconnet grand
- compartiments de porte, dont 1 à beurre et fromage
- 1 2-wave bottle rack, plastic

Système fraîcheur

- 1 compartiment hyperFresh avec ajustement du taux d'humidité - garde fruits et légumes frais plus longtemps.

Congélateur

Dimensions

- Dimensions: H 87 x L 56 x P 55 cm
- Dimensions de la niche (H x B x T): 88.0 cm x 56.0 cm x 55.0 cm

Informations techniques

- Longueur du câble d'alimentation: 230 cm
- 220 - 240 V

Accessoires

- A**0029

Options spécifiques au pays

- ¹Basé sur les résultats de l'essai standard de 24 heures de consommation réelle dépendent de l'utilisation / l'emplacement de l'appareil.

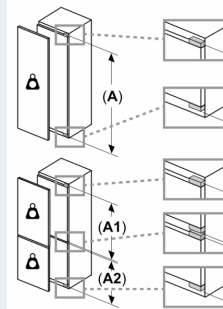
Environnement et sécurité

Système fraîcheur

Confort et sécurité

iQ500, Réfrigérateur intégrable, 87.4 x 55.8 cm, Charnières plates SoftClose KI21RADD1

Dessins sur mesure



Poids maximal admissible des façades de l'appareil

Les façades d'appareils montés qui dépassent le poids autorisé peuvent provoquer des dommages et entraîner un dysfonctionnement des charnières

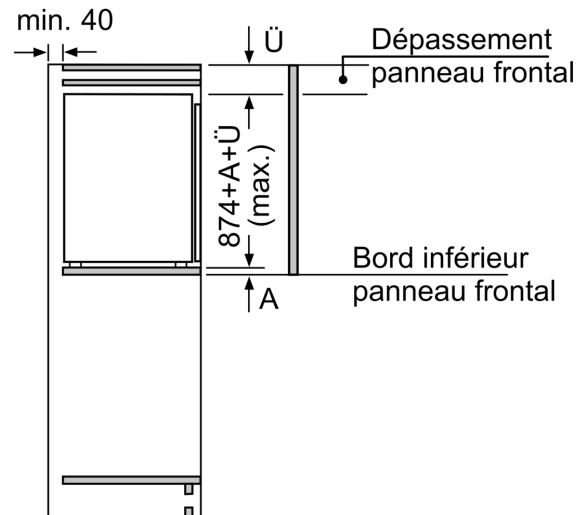
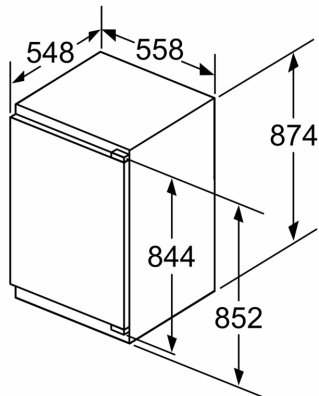
Δ Poids
A: Hauteur de la porte de l'appareil, charnières comprises, en mm
B: Charnière non amortie, façade de l'appareil en kg

C: Charnière amortie, façade de l'appareil en kg

D: Charge supplémentaire possible en kg avec le kit de charge lourde

| A | B | C | D |
|-----------|----|----|-----------|
| 1500-1750 | 22 | 22 | |
| 720-1400 | 19 | 19 | B+5 / C+5 |
| A1 | 15 | 19 | |
| A2 | 15 | 19 | |

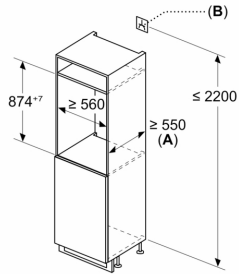
Mesures en mm



Mesures en mm

Dessins sur mesure

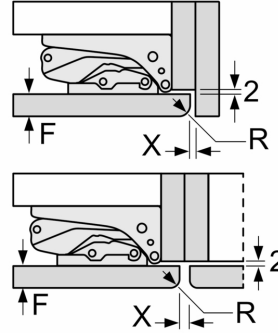
Mesures en mm



A: ≥ 560 mm (recommandé)
B: Prise

Mesures en mm

Recommandation de dimension d'espace libre pour charnière plate



| F | R | X |
|-------|-----|-----|
| 16-19 | 0-3 | 2,5 |
| 20 | 0-1 | 3 |
| | 2-3 | 2,5 |
| 21 | 0-1 | 3 |
| | 2-3 | 2,5 |
| 22 | 0 | 4 |
| | 1 | 3,5 |
| | 2-3 | 3 |

Les dimensions d'espace libre recommandées dans le tableau doivent être respectées afin d'assurer une ouverture sans collision des portes de l'appareil, et d'éviter ainsi d'endommager les meubles de cuisine.