

## iQ500, Food Center, 178.7 x 90.8 cm, Inox-antifingerprint KA93DAIEP



Le réfrigérateur congélateur side-by-side avec électronique intérieur : vous offre un affichage moderne et vous évite le dégivrage

- ✓ noFrost : la corvée du dégivrage, c'est terminé.
- ✓ Moins de nettoyage avec antiFingerprint.
- ✓ varioZone: Un compartiment de congélation flexible grâce à la varioZone.
- ✓ freshSense: la garantie de préserver plus longtemps la fraîcheur des aliments.

### Équipement

#### Données techniques

Classe d'efficacité énergétique: ..... E  
 Consommation énergétique annuelle moyenne en kWh/an: ..... 323 kWh / an  
 Somme des volumes des compartiments de congélation: ..... 191 l  
 Somme des volumes des compartiments pour denrées hautement périssables: ..... 371 l  
 Émissions de bruit acoustique dans l'air: ..... 42 dB(A) re 1 pW  
 Classe d'émissions de bruit acoustique dans l'air: ..... D  
 Type de construction: ..... Appareil pose libre  
 Porte habillable: ..... Non inclus  
 Hauteur: ..... 1787 mm  
 Largeur: ..... 908 mm  
 Profondeur: ..... 707 mm  
 Poids net: ..... 113.2 kg  
 Puissance de raccordement: ..... 240 W  
 Intensité: ..... 10 A  
 Emplacement de la charnière de la porte: ..... Gauche et droite  
 Tension: ..... 220-240 V  
 Fréquence: ..... 50 Hz  
 Longueur du cordon électrique: ..... 170.0 cm  
 Nombre de compresseurs: ..... 1  
 Nombre de circuit de froid: ..... 1  
 Y a-t-il un ventilateur dans le compartiment réfrigérateur: ..... Non  
 Porte réversible: ..... Non  
 Nombre de clayettes dans le réfrigérateur: ..... 0  
 Clayettes spéciales bouteille: ..... Oui  
 Code EAN: ..... 4242003866993  
 Marque: ..... Siemens  
 Référence Commerciale: ..... KA93DAIEP  
 Froid ventilé: ..... Réfrigérateur et congélateur  
 Type d'installation: ..... Intégrable  
 Liste des accessoires inclus: ..... 1 x flexible de connexion, 1 x casier à oeufs



## iQ500, Food Center, 178.7 x 90.8 cm, Inox-antifingerprint KA93DAIEP

### Équipement

#### Puissance et consommation

- Volume utile total: 562 l
- Capacité utile de la partie réfrigération: 371 l
- Capacité de la partie surgélation: 191 l
- Capacité de surgélation (kg/24h): 12
- Consommation annuelle d'énergie (kWh): 323 kWh/a
- Niveau sonore: 42 DB
- Classe climatique: SN-T

#### Design

- Porte inox- antiFingerPrint, côtés gris
- Poignée verticale
- Eclairage LED

#### Confort et sécurité

- noFrost- fini la corvée du dégivrage!
- Electronique TouchControl intégrée dans la porte avec avec display digital - D'un regard tout est sous contrôle!
- Régulation de la température électronique avec affichage digital
- Chaque zone de température contrôlable et réglable séparément
- superRéfrigération avec désactivation automatique
- Commutateur de supercongélation: manual activation
- Alarme optique et sonore pour porte ouverte

#### Glace et eau

- Fabrication automatique de glace

#### Réfrigérateur

- Système multiAirflow
- 5 rayons en verre incassable
- 3 balconnet grand
- Clayettes à bouteilles chromées

#### Système fraîcheur

- 2 freshBox sur roulettes

#### Congélateur

- superCongélation
- 2 bacs transparents
- 3 balconnets dans le compartiment congélateur

#### Informations techniques

- Appareil sur 4 roulettes

#### Dimensions

- Dimensions: H 179 x L 91 x P 71 cm
- 220 - 240 V

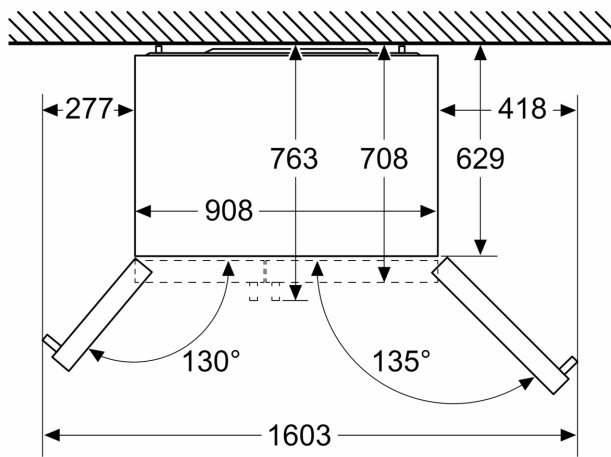
#### Accessoires

- 1 x flexible de connexion
- \*Basé sur les résultats de l'essai standard de 24 heures de consommation réelle dépendent de l'utilisation / l'emplacement de l'appareil.

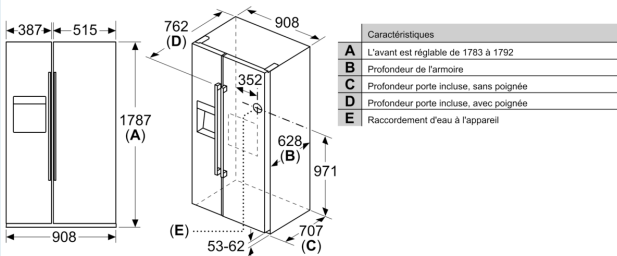
**iQ500, Food Center, 178.7 x 90.8 cm, Inox-antifingerprint KA93DAIEP**

Dessins sur mesure

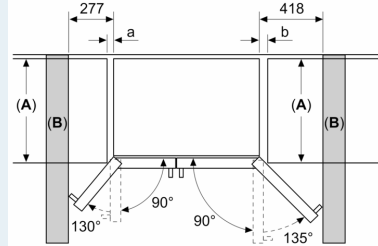
Mesures en mm



Mesures en mm



Mesures en mm



A	a	b
≤ 600	50	50
600 < A ≤ 650	50	50
650 < A ≤ 700	53	96
> 700	277	418

**A:** Profondeur du meuble ou du plan de travail

**B:** Mur  
Les tiroirs peuvent être sortis lorsque la porte est ouverte à 90°  
Les tiroirs peuvent être enlevés lorsque la porte est complètement ouverte