

iQ300, Cuisinière indépendante à gaz et four électrique, Blanc HX9R3AI20



Cette cuisinière indépendante professionnelle avec table de cuisson au gaz réduit le temps de cuisson grâce au chauffage rapide.

Type de construction: Appareil pose libre
 Dimensions du produit: 850-865x600x600 mm
 Longueur du cordon électrique: 140.0 cm
 Poids net: 55.9 kg
 Poids brut: 60.7 kg
 Code EAN: 4242003807170
 Nombre de cavités - (2010/30/CE): 1
 Volume utile (de la cavité) - NOUVEAU (2010/30/CE): 66 l
 Classe d'efficacité énergétique: A
 Energy consumption per cycle conventional (2010/30/EC): 0.98 kWh/cycle
 Energy consumption per cycle forced air convection (2010/30/EC): 0.79 kWh/cycle
 Indice de classe énergétique - NOUVEAU (2010/30/CE): 95.2 %
 Puissance de raccordement: 3300 W
 Intensité: 16 A
 Tension: 220-240 V
 Fréquence: 50-60 Hz
 Type de prise: Fiche cont.terre/Gard.fil ter.



HZ333001 Couvercle pour lèchefrite Profi, HZ333073 Lèchefrite universelle Profi, HZ431002 ;, HZ438001 ;, HZ438201 ;, HZ438301 ;, HZ625071 Tôle à griller, HZ86S000 Lèchefrite en verre, HZ915003 PLAT A ROTIR EN VERRE 5,4 L, HZ10420 Sécurité-casserole, HZ25E900 ;, HZ25E901 ;, HZ317000 PLAT A PIZZA, HZ327000 PIERRE A PAIN

iQ300, Cuisinière indépendante à gaz et four électrique, Blanc HX9R3AI20

Modes de chauffe

- Volume intérieur: 66 l
- 7 modes de cuisson : Air pulsé 3D , Chaleur voûte/sole, Gril & air pulsé, Réglage pizzas, Chaleur inférieur séparé, Air pulsé doux, Gril Vario grande surface
- Avant gauche: Brûleur pour wok 4 kW
- Arrière gauche: Brûleur normal 1.75 kW
- Arrière droit: Brûleur économique 1 kW
- Avant droit: brûleur normal 1.75 kW

Confort

- LED-Display, mécanique
- Horloge électronique
- Allumage à une main
- Chauffage rapide
- Éclairage halogène
- Couverture en verre
- Tiroir à ustensiles

Support pour accessoires / Système d`extraction

- Grilles support
- Tiroir télescopique en option

Nettoyage

- Paroi arrière ecoClean
- Intérieur de la porte en verre

L'environnement et la sécurité

- Sécurité enfants
- Sécurité d'allumage thermoélectrique
- Température de la porte vitrée max. 50°C (Mesurée à 180 ° C la température du four / mode chauffage classique / après 1 heure du centre de la fenêtre)

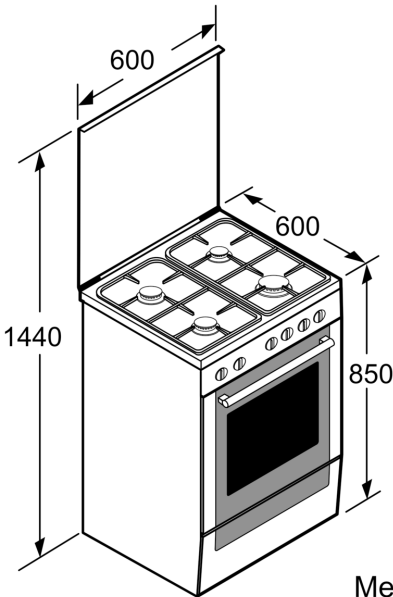
Accessoire:

- 1 x pôle universelle, 1 x grille
- Classe d'efficacité énergétique (selon norme EU 65/2014): A
- Consommation énergétique chaleur de voûte / de sole:0.98 kWh
- Consommation énergétique air chaud:0.79 kWh
- Cavité: 1 Source de chaleur : électrique Volume cavité:66 l

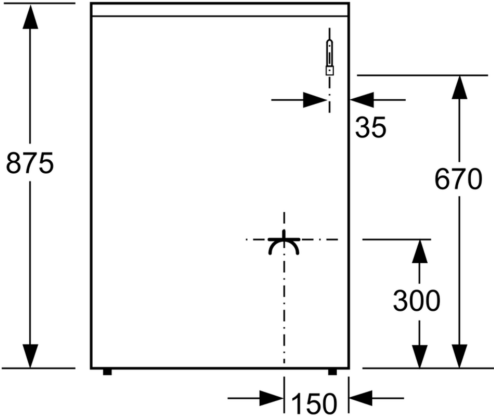
Informations techniques

- Dimensions appareil (HxLxP): 850 mm x 600 mm x 600 mm
- Pieds réglables en hauteur
- Exécution départ usine: gaz naturel (20 mbar)
- Buse gaz en bouteille (28-30/37 mbar) incluse, Buse gaz en bouteille (50 mbar) incluse
- Puiss. électr. tot. raccordée: 3.3 kW

iQ300, Cuisinière indépendante à gaz et four électrique, Blanc HX9R3AI20



Mesures en mm



Mesures en mm