

## iQ300, Cuisinière indépendante à gaz et four électrique, Acier inox HX9R3AE50



Cette cuisinière indépendante professionnelle avec table de cuisson au gaz réduit le temps de cuisson grâce au chauffage rapide.

Type de construction: ..... Appareil pose libre  
 Dimensions du produit: ..... 850-865x600x600 mm  
 Longueur du cordon électrique: ..... 140.0 cm  
 Poids net: ..... 53.8 kg  
 Poids brut: ..... 58.6 kg  
 Code EAN: ..... 4242003807071  
 Nombre de cavités - (2010/30/CE): ..... 1  
 Volume utile (de la cavité) - NOUVEAU (2010/30/CE): ..... 66 l  
 Classe d'efficacité énergétique: ..... A  
 Energy consumption per cycle conventional (2010/30/EC): ..... 0.98 kWh/cycle  
 Energy consumption per cycle forced air convection (2010/30/EC): ..... 0.79 kWh/cycle  
 Indice de classe énergétique - NOUVEAU (2010/30/CE): ..... 95.2 %  
 Puissance de raccordement: ..... 3300 W  
 Intensité: ..... 16 A  
 Tension: ..... 220-240 V  
 Fréquence: ..... 50-60 Hz  
 Type de prise: ..... Fiche cont.terre/Gard.fil ter.



HZ10420	Sécurité-casserole
HZ317000	PLAT A PIZZA
HZ327000	PIERRE A PAIN
HZ333001	Couvercle pour lèche-frite Profi
HZ333073	Lèche-frite universelle Profi
HZ431002 :	
HZ438001 :	
HZ438201 :	
HZ438301 :	
HZ625071	Tôle à griller
HZ865000	Lèche-frite en verre
HZ915003	PLAT A ROTIR EN VERRE 5,4 L

## iQ300, Cuisinière indépendante à gaz et four électrique, Acier inox HX9R3AE50

### Modes de chauffe

- Volume intérieur: 66 l
- 7 modes de cuisson : Air pulsé 3D , Chaleur voûte/sole, Gril & air pulsé, Réglage pizzas, Chaleur inférieure séparé, Air pulsé doux, Gril Vario grande surface
- 1 brûleur à grande puissance, 2 brûleurs normaux et 1 brûleur économique
- Avant gauche: Brûleur grande puissance 3 kW
- Arrière gauche: Brûleur normal 1.75 kW
- Arrière droit: Brûleur normal 1.75 kW
- Avant droit: Brûleur économique 1 kW

### Confort

- LED-Display, mécanique
- Horloge électronique
- Chauffage rapide
- Allumage à une main
- Eclairage halogène
- Couverture en verre
- Tiroir à ustensiles

### Support pour accessoires / Système d'extraction

- Grilles support
- Tiroir télescopique en option

### Nettoyage

- Paroi arrière ecoClean
- Intérieur de la porte en verre

### L'environnement et la sécurité

- Sécurité d'allumage thermoélectrique
- Sécurité enfants
- Température de la porte vitrée max. 50°C (Mesurée à 180 ° C la température du four / mode chauffage classique / après 1 heure du centre de la fenêtre)

### Accessoire:

- 1 x pôle universelle, 1 x grille

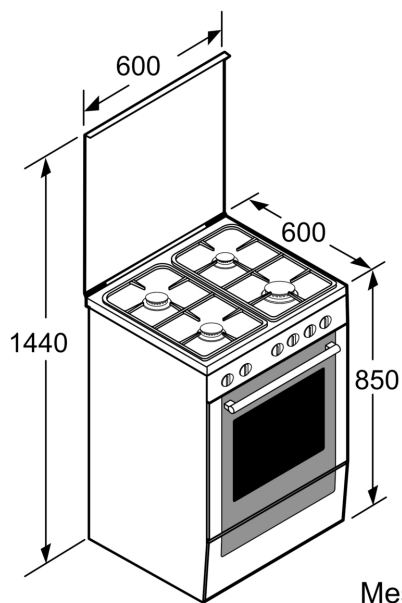
### Informations techniques

- Dimensions appareil (HxLxP): 850 mm x 600 mm x 600 mm
- Pieds réglables en hauteur
- Exécution départ usine: gaz naturel (20 mbar)
- Buse gaz en bouteille (28-30/37 mbar) incluse, Buse gaz en bouteille (50 mbar) incluse
- Puiss. électr. tot. raccordée: 3.3 kW

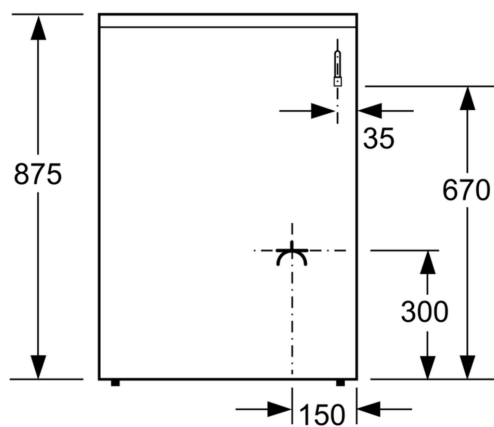
### Sécurité

- Classe d'efficacité énergétique (selon norme EU 65/2014): A
- Consommation énergétique chaleur de voûte / de sole: 0.98 kWh
- Consommation énergétique air chaud: 0.79 kWh
- Cavité: 1 Source de chaleur : électrique Volume cavité: 66 l

**iQ300, Cuisinière indépendante à gaz et four électrique, Acier inox HX9R3AE50**



Mesures en mm



Mesures en mm