

## iQ700, Four vapeur encastrable, 60 x 60 cm, Noir HS958KDB1



A+



### Accessoires intégrés

1 x tôle de cuisson émaillée, 1 x grille, 1 x lèchefrite pour pyrolyse, taille XL, 1 x éponge, perforé, 1 x Plat pour vapeur, non perforé, taille M

### Accessoires en option

HZ32WA00 ; HZ530000 2 DEMI LECHEFRITES, HZ531010 ; HZ532010 ; HZ617000 PLAT A PIZZA, HZ629070 LECHEFRITE PERFOREE POUR AIRFRY, HZ915003 PLAT A ROTIR EN VERRE 5,4 L, HZG0AS00 Câble de raccordement 3m, HZ631070 ; HZ632070 Lèchefrite, HZ633001 Couvercle pour poêle professionnelle, HZ633070 PLAT ULTRA PROFOND, HZ633073 Plat ultra profond, HZ635000 SET BARBECUE POUR AIRFRY, HZ638D00 CLIPRAIL VAPEUR, HZ664000 ; HZ66D52 2 PLATS VAPEUR TAILLE M, HZ66X650 Accessory, HZ6BMA00 KIT D'ASSEMBLAGE POUR INSTALLATION VERTI

Le four intelligent FullSteam Plus avec Oven Assistant à commande vocale et ouverture automatique de la porte et rôtissageSensor Plus pour d'excellents résultats.

- ✓ Écran tactile TFT Pro – Grand écran tactile en couleur pour une utilisation confortable.
- ✓ cookControl Pro - Des résultats excellents, quelle que soit la recette ou les circonstances.
- ✓ Assistant four avec commande vocale et ouverture automatique de la porte - Pour un réglage intuitif des programmes.
- ✓ ecoClean Plus: Nettoyez l'intérieur de votre four sans effort.
- ✓ humidClean Plus - Pour un nettoyage rapide, la saleté est préalablement ramollie par la vaporisation d'eau savonneuse. Elle peut alors être enlevée plus facilement.

### Équipement

#### Données techniques

Type de construction: .....Encastrable  
 Ouverture de la porte: .....Abattante  
 Taille de la niche d'encastrement: .....585-595 x 560-568 x 550 mm  
 Dimensions du produit: .....595 x 594 x 548 mm  
 Dimensions du produit emballé: .....670 x 660 x 690 mm  
 Matériau du bandeau: .....Verre  
 Matériau de la porte: ..... Verre  
 Poids net: ..... 45.2 kg  
 Longueur du cordon électrique: ..... 120.0 cm  
 Code EAN: ..... 4242003904541  
 Intensité: ..... 16 A  
 Tension: ..... 220-240 V  
 Fréquence: .....50; 60 Hz  
 Type de prise: ..... Fiche cont.terre/Gard.fil ter.  
 Nombre de cavités - (2010/30/CE): ..... 1  
 Volume utile (de la cavité) - NOUVEAU (2010/30/CE): ..... 71 l  
 Classe d'efficacité énergétique: ..... A+  
 Energy consumption per cycle conventional (2010/30/EC): ..... 0.87 kWh/cycle  
 Energy consumption per cycle forced air convection (2010/30/EC): 0.69 kWh/cycle  
 Indice de classe énergétique - NOUVEAU (2010/30/CE): ..... 81.2 %  
 Liste des accessoires inclus: 1 x tôle de cuisson émaillée, 1 x grille, 1 x lèchefrite pour pyrolyse, 1 x Plat pour vapeur, perforé, taille XL, 1 x éponge, 1 x Plat pour vapeur, perforé, taille M, 1 x Plat pour vapeur, non perforé, taille M



## iQ700, Four vapeur encastrable, 60 x 60 cm, Noir HS958KDB1

### Équipement

#### Modes de chauffe

- Four combi-vapeur avec 24 modes de cuisson: Air pulsé-4D, Chaleur voûte/sole, Gril & air pulsé, Gril grande surface, Gril petite surface, Réglage pizzas, Fonction "produits surgelés", Chaleur inferieur separé, Chaleur intense, Cuire doucement, Préchauffer, Sécher, Maintenir au chaud, Air pulsé doux, Chaleur voûte/sole doucement, Vapeur, Régénération, Cuisson à vapeur, Décongélation, Cuisson sous-vide, Hot air grilling, warm, 4D Hot air, Conventional heat
- Contrôle de la température de 30 °C - 250 °C
- fullSteam Plus
- Volume interieur: 71 l

#### Support pour accessoires / Système d`extraction

- 5 niveaux d`étagère
- varioClip extraction, pleine extension, fonction d'arrêt

#### Design

- Design blackSteel
- Commandes par touchControl
- studioLine Poignée en verre
- Four (surface intérieure): Email anthracite

#### Nettoyage

- Paroi arrière et parties latérales autonettoyantes avec ecoClean Plus
- Programme-ecoClean Plus, humidClean
- Intérieur de la porte en verre

#### Confort

- Assistant de cuisine avec commande vocale et ouverture automatique des portes
- Écran tactile TFT Pro
- Horloge électronique
- Proposition de température
- Affichage temperature réelle Indication du préchauffage remaining time prediction sonde de température
- Porte basculante, Système softClose : fermeture douce assistée, Ouverture et fermeture douce
- cookControl Pro
- roastingSensor Plus
- Sensor cuisson-Plus
- Chauffage rapide
- coolStart
- Jet de vapeur - ajouter pour 3min de vapeur intensive en appuyant sur un bouton.
- Il est possible de sélectionner différentes intensités de vapeur : steam level high, steam level middle, steam level low
- Eclairage LED, Eclairage du four déclenchable
- Indication réservoir d'eau vide
- Générateur de vapeur extérieur
- Ventilateur de refroidissement
- Home Connect: pilotage et contrôle de votre four à distance

#### Accessoire:

- 1 x éponge, 1 x lèchefrite pour pyrolyse, 1 x tôle de cuisson émaillée, 1 x Plat pour vapeur, perforé, taille M, 1 x Plat pour vapeur, perforé, taille XL, 1 x Plat pour vapeur, non perforé, taille M, 1 x grille

#### L'environnement et la sécurité

- Température de la face max. 40°C (Mesurée à 180 °C la température du four / mode chauffage classique / après 1 heure du centre de la fenêtre)
- Triple vitrage porte coolTouch
- Sécurité enfants
- déclenchement de sécurité Indication de la chaleur résiduelle Bouton Start-/Stop Interrupteur au contact de la porte

#### Informations techniques

- Longueur du cordon de branch.: 120 cm
- Tension nominale: 220 - 240 V
- Puiss. électr. tot. raccordée: 3.6 kW
- Classe d'efficacité énergétique (selon norme EU 65/2014): A+
- Consommation énergétique chaleur de voûte / de sole:0.87 kWh
- Consommation énergétique air chaud:0.69 kWh
- Cavité: 1 Source de chaleur : électrique Volume cavité:71 l

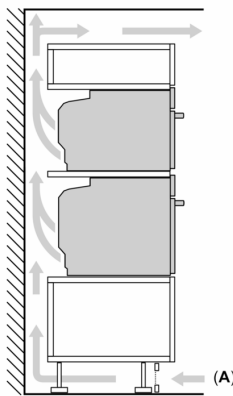
#### Sécurité

- Dimensions appareil (HxLxP): 595 mm x 594 mm x 548 mm
- Dimensions de niche (HxLxP): 585 mm - 595 mm x 560 mm - 568 mm x 550 mm
- Merci de consulter les dimensions d'encastrement des schémas d'encastrement

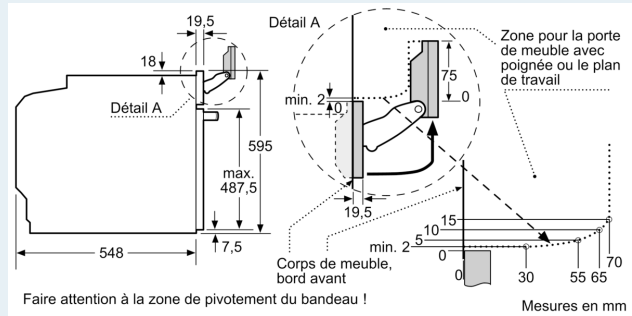
**iQ700, Four vapeur encastrable,  
60 x 60 cm, Noir  
HS958KDB1**

Dessins sur mesure

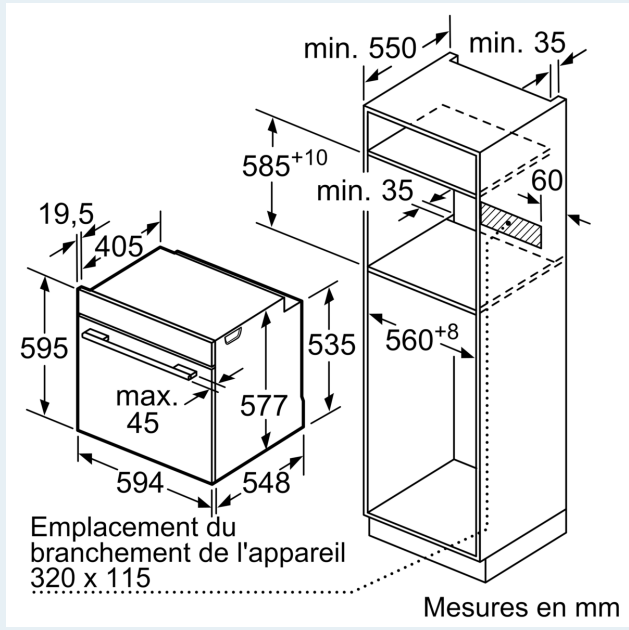
Installation de deux appareils superposés  
Échange d'air



A: Entrée d'air  $\geq 200 \text{ cm}^2$



Mesures en mm



Mesures en mm

Si l'appareil est installé sous une table de cuisson, les épaisseurs de plaque de travail suivantes (le cas échéant y compris la sous-structure) doivent être respectées.

Type de table de cuisson	épaisseur de plaque de travail min.	
	appliqué	affleurant
Table de cuisson à induction	37 mm	38 mm
table de cuisson à induction pleine surface	47 mm	48 mm
table de cuisson à gaz	30 mm	38 mm
table de cuisson électrique	27 mm	30 mm

## Dessins sur mesure

