

iQ700, Four vapeur encastrable, 60 x 60 cm, Noir HS758G3B1C



A+



Accessoires intégrés

1 x tôle de cuisson émaillée, 1 x grille, 1 x lèchefrite pour pyrolyse, taille XL, perforé, 1 x Plat pour vapeur, non perforé, taille M

Accessoires en option

HZ32WA00 ; HZ530000 2 DEMI LECHEFRITES, HZ531010 ; HZ532010 ; HZ617000 PLAT A PIZZA, HZ629070 LECHEFRITE PERFOREE POUR AIRFRY, HZ631070 ; HZ632070 Lèchefrite, HZ633001 Couvercle pour poêle professionnelle, HZ633070 PLAT ULTRA PROFOND, HZ633073 Plat ultra profond, HZ635000 SET BARBECUE POUR AIRFRY, HZ636000 LECHEFRITE EN VERRE, HZ638D00 CLIPRAIL VAPEUR, HZ664000 ; HZ66D52 2 PLATS VAPEUR TAILLE M, HZ66X650 Accessory, HZ915003 PLAT A ROTIR EN VERRE 5,4 L, HZGOAS00 Câble de raccordement 3m

Réduisez votre temps de cuisson grâce au préchauffage rapide et au coolStart. Et télécommande de votre four de n'importe où avec Home Connect.

- ✓ Écran tactile TFT Pro – Grand écran tactile en couleur pour une utilisation confortable.
- ✓ cookControl Pro - Des résultats excellents, quelle que soit la recette ou les circonstances.
- ✓ Assistant four avec commande vocale - Réglez intuitivement le bon programme.
- ✓ ecoClean Plus: Nettoyez l'intérieur de votre four sans effort.
- ✓ humidClean Plus - Pour un nettoyage rapide, la saleté est préalablement ramollie par la vaporisation d'eau savonneuse. Elle peut alors être enlevée plus facilement.

Équipement

Données techniques

Type de construction:Encastrable
 Ouverture de la porte:Abattante
 Taille de la niche d'encastrement:585-595 x 560-568 x 550 mm
 Dimensions du produit:595 x 594 x 548 mm
 Dimensions du produit emballé:670 x 660 x 690 mm
 Matériau du bandeau:Verre
 Matériau de la porte: Verre
 Poids net:45.2 kg
 Code EAN:4242003902622
 Intensité:3*10 A
 Tension:220-240 V
 Fréquence:50; 60 Hz
 Type de prise: sans fiche
 Nombre de cavités - (2010/30/CE):1
 Volume utile (de la cavité) - NOUVEAU (2010/30/CE):71 l
 Classe d'efficacité énergétique:A+
 Energy consumption per cycle conventional (2010/30/EC):0.87 kWh/cycle
 Energy consumption per cycle forced air convection (2010/30/EC): 0.69 kWh/cycle
 Indice de classe énergétique - NOUVEAU (2010/30/CE):81.2 %
 Liste des accessoires inclus: 1 x tôle de cuisson émaillée, 1 x grille, 1 x lèchefrite pour pyrolyse, 1 x Plat pour vapeur, perforé, taille XL, 1 x Plat pour vapeur, perforé, taille M, 1 x Plat pour vapeur, non perforé, taille M



iQ700, Four vapeur encastrable, 60 x 60 cm, Noir HS758G3B1C

Équipement

Modes de chauffe

- Four combi-vapeur avec 22 modes de cuisson: Air pulsé-4D, Chaleur voûte/sole, Gril & air pulsé, Gril grande surface, Gril petite surface, Réglage pizzas, Fonction "produits surgelés", Chaleur inferieur separé, Chaleur intense, Cuire doucement, Préchauffer, Maintenir au chaud, Air pulsé doux, Chaleur voûte/sole doucement, Vapeur, Régénération, Cuisson à vapeur, Décongélation, Hot air grilling, warm, 4D Hot air, Conventional heat
- Contrôle de la température de 30 °C - 250 °C
- fullSteam Plus
- Volume interieur: 71 l

Support pour accessoires / Système d`extraction

- 5 niveaux d`étagère
- Rails télescopiques en option

Design

- Commandes par touchControl
- Four (surface intérieure): Email anthracite

Nettoyage

- Paroi arrière et parties latérales autonettoyantes avec ecoClean Plus
- Programme-ecoClean Plus, humidClean
- Intérieur de la porte en verre

Confort

- Assistant four avec contrôle vocal
- Écran tactile TFT Pro
- Horloge électronique
- Proposition de température
- Affichage temperature réelle Indication du préchauffage remaining time prediction sonde de température
- Porte basculante, Système softClose : fermeture douce assistée, Ouverture et fermeture douce
- cookControl Plus
- roastingSensor Plus
- Chauffage rapide
- coolStart
- Jet de vapeur - ajouter pour 3min de vapeur intensive en appuyant sur un bouton.
- Il est possible de sélectionner différentes intensités de vapeur : steam level high, steam level middle, steam level low
- Eclairage LED, Eclairage du four déclenchable
- Indication réservoir d'eau vide
- Générateur de vapeur extérieur
- Ventilateur de refroidissement
- Home Connect: pilotage et contrôle de votre four à distance

Accessoire:

- 1 x tôle de cuisson émaillée, 1 x Plat pour vapeur, perforé, taille M, 1 x Plat pour vapeur, perforé, taille XL, 1 x Plat pour vapeur, non perforé, taille M, 1 x grille, 1 x lèche-frite pour pyrolyse

L'environnement et la sécurité

- Température de la face max. 40°C (Mesurée à 180 °C la température du four / mode chauffage classique / après 1 heure du centre de la fenêtre)
- Sécurité enfants
- déclenchement de sécurité Indication de la chaleur résiduelle Bouton Start-/Stop Interrupteur au contact de la porte

Informations techniques

- Tension nominale: 220 - 240 V
- Puiss. électr. tot. raccordée: 3.6 kW
- Classe d'efficacité énergétique (selon norme EU 65/2014): A+
- Consommation énergétique chaleur de voûte / de sole:0.87 kWh
- Consommation énergétique air chaud:0.69 kWh
- Cavité: 1 Source de chaleur : électrique Volume cavité:71 l

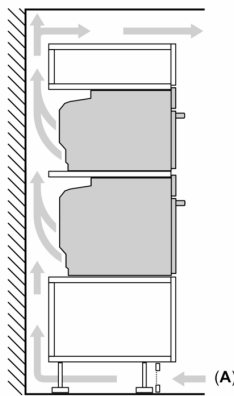
Sécurité

- Dimensions appareil (HxLxP): 595 mm x 594 mm x 548 mm
- Dimensions de niche (HxLxP): 585 mm - 595 mm x 560 mm - 568 mm x 550 mm
- Merci de consulter les dimensions d'encastrement des schémas d'encastrement

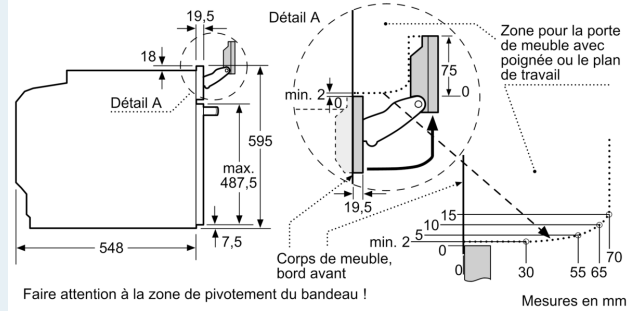
**iQ700, Four vapeur encastrable,
60 x 60 cm, Noir
HS758G3B1C**

Dessins sur mesure

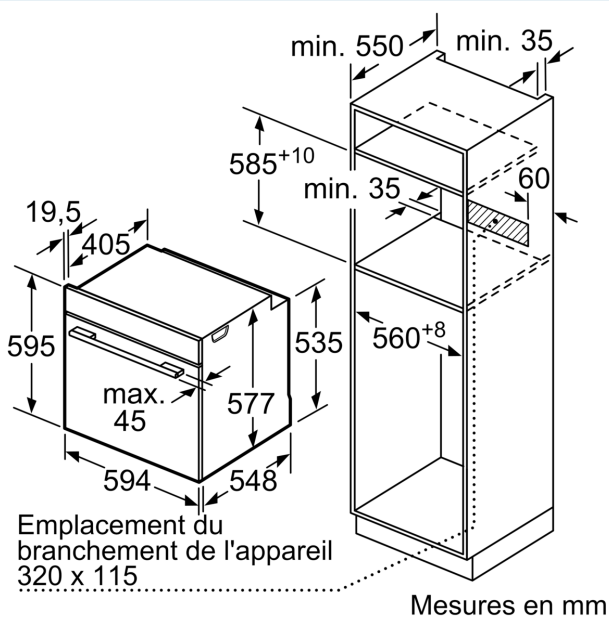
Installation de deux appareils superposés
Échange d'air



A: Entrée d'air $\geq 200 \text{ cm}^2$



Mesures en mm



Mesures en mm

Si l'appareil est installé sous une table de cuisson, les épaisseurs de plaque de travail suivantes (le cas échéant y compris la sous-structure) doivent être respectées.

Type de table de cuisson	épaisseur de plaque de travail min.	
	appliqué	affleurant
Table de cuisson à induction	37 mm	38 mm
table de cuisson à induction pleine surface	47 mm	48 mm
table de cuisson à gaz	30 mm	38 mm
table de cuisson électrique	27 mm	30 mm

Dessins sur mesure

