

iQ700, Four vapeur encastrable, 60 x 60 cm, Noir HS736G3B1C



A+



Accessoires intégrés

1 x tôle de cuisson émaillée, 1 x grille, 1 x lèchefrite pour pyrolyse, taille XL, perforé, 1 x Plat pour vapeur, non perforé, taille M

Accessoires en option

HZG0AS00 Câble de raccordement 3m, HZ635000 SET BARBECUE POUR AIRFRY, HZ636000 LECHEFRITE EN VERRE, HZ638D00 CLIPRAIL VAPEUR, HZ664000 :, HZ66D52 2 PLATS VAPEUR TAILLE M, HZ66X650 Accessory, HZ915003 PLAT A ROTIR EN VERRE 5,4 L, HZ32WA00 :, HZ530000 2 DEMI LECHEFRITES, HZ531010 :, HZ532010 :, HZ617000 PLAT A PIZZA, HZ629070 LECHEFRITE PERFOREE POUR AIRFRY, HZ631070 :, HZ632070 Lèchefrite, HZ633001 Couverture pour poêle professionnelle, HZ633070 PLAT ULTRA PROFOND, HZ633073 Plat ultra profond

Le four vapeur intelligent fullSteam Plus, doté d'un assistant à commande vocale pour un réglage intuitif des programmes et du roastingSensor Plus pour d'excellents résultats.

- ✓ Écran tactile TFT Plus – Navigation douce au toucher pour une utilisation simple et intuitive.
- ✓ cookControl Pro - Des résultats excellents, quelle que soit la recette ou les circonstances.
- ✓ Assistant four avec commande vocale - Réglez intuitivement le bon programme.
- ✓ fullSteam Plus – Cuisson rapide et saine à la vapeur..
- ✓ Home Connect avec commande à distance - Découvre tout le potentiel de ton four intelligent.

Équipement

Données techniques

Type de construction: Encastrable
 Ouverture de la porte: Abattante
 Taille de la niche d'encastrement: 585-595 x 560-568 x 550 mm
 Dimensions du produit: 595 x 594 x 548 mm
 Dimensions du produit emballé: 675 x 660 x 690 mm
 Matériau du bandeau: Verre
 Matériau de la porte: Verre
 Poids net: 40.7 kg
 Code EAN: 4242003902554
 Intensité: 3*10 A
 Tension: 220-240 V
 Fréquence: 50; 60 Hz
 Type de prise: sans fiche
 Nombre de cavités - (2010/30/CE): 1
 Volume utile (de la cavité) - NOUVEAU (2010/30/CE): 71 l
 Classe d'efficacité énergétique: A+
 Energy consumption per cycle conventional (2010/30/EC): 0.87 kWh/cycle
 Energy consumption per cycle forced air convection (2010/30/EC): 0.69 kWh/cycle
 Indice de classe énergétique - NOUVEAU (2010/30/CE): 81.2 %
 Liste des accessoires inclus: 1 x tôle de cuisson émaillée, 1 x grille, 1 x lèchefrite pour pyrolyse, 1 x Plat pour vapeur, perforé, taille XL, 1 x Plat pour vapeur, perforé, taille M, 1 x Plat pour vapeur, non perforé, taille M



iQ700, Four vapeur encastrable, 60 x 60 cm, Noir HS736G3B1C

Équipement

Modes de chauffe

- Four combi-vapeur avec 21 modes de cuisson: Air pulsé-4D, Chaleur voûte/sole, Gril & air pulsé, Gril grande surface, Gril petite surface, Réglage pizzas, Fonction "produits surgelés", Chaleur inferieur separé, Cuire doucement, Préchauffer, Maintenir au chaud, Air pulsé doux, Chaleur voûte/sole doucement, Vapeur, Régénération, Cuisson à vapeur, Décongélation, Hot air grilling, warm, 4D Hot air, Conventional heat
- Contrôle de la température de 30 °C - 250 °C
- fullSteam Plus
- Volume interieur: 71 l

Support pour accessoires / Système d`extraction

- 5 niveaux d`étagère
- Rails télescopiques en option

Design

- Commandes par touchControl
- Four (surface intérieure): Email anthracite

Nettoyage

- Nettoyage ecoClean pour la paroi arrière
- humidClean
- Intérieur de la porte en verre

Confort

- Assistant four avec contrôle vocal
- Écran tactile TFT Plus
- Horloge électronique
- Proposition de température
- Affichage temperature réelle Indication du préchauffage remaining time prediction sonde de température
- Porte basculante, Système softClose : fermeture douce assistée, Ouverture et fermeture douce
- cookControl Plus
- roastingSensor Plus
- Chauffage rapide
- coolStart
- Jet de vapeur - ajouter pour 3min de vapeur intensive en appuyant sur un bouton.
- Il est possible de sélectionner différentes intensités de vapeur : steam level high, steam level middle, steam level low
- Eclairage LED, Eclairage du four déclenchable
- Indication réservoir d'eau vide
- Générateur de vapeur extérieur
- Ventilateur de refroidissement
- Home Connect: pilotage et contrôle de votre four à distance

Accessoire:

- 1 x tôle de cuisson émaillée, 1 x grille, 1 x Plat pour vapeur, perforé, taille XL, 1 x Plat pour vapeur, perforé, taille M, 1 x Plat pour vapeur, non perforé, taille M, 1 x lèche-frite pour pyrolyse

L'environnement et la sécurité

- Température de la face max. 40°C (Mesurée à 180 °C la température du four / mode chauffage classique / après 1 heure du centre de la fenêtre)
- Triple vitrage porte coolTouch
- Sécurité enfants
- déclenchement de sécurité Indication de la chaleur résiduelle Bouton Start-/Stop Interrupteur au contact de la porte

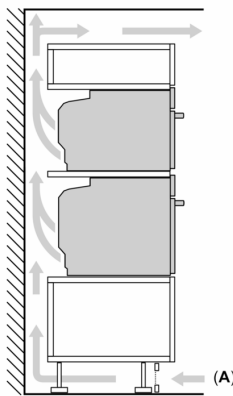
Informations techniques

- Tension nominale: 220 - 240 V
- Puiss. électr. tot. raccordée: 3.6 kW
- Classe d'efficacité énergétique (selon norme EU 65/2014): A+
- Consommation énergétique chaleur de voûte / de sole: 0.87 kWh
- Consommation énergétique air chaud: 0.69 kWh
- Cavité: 1 Source de chaleur : électrique Volume cavité: 71 l
- Dimensions appareil (HxLxP): 595 mm x 594 mm x 548 mm
- Dimensions de niche (HxLxP): 585 mm - 595 mm x 560 mm - 568 mm x 550 mm
- Merci de consulter les dimensions d'encastrement des schémas d'encastrement

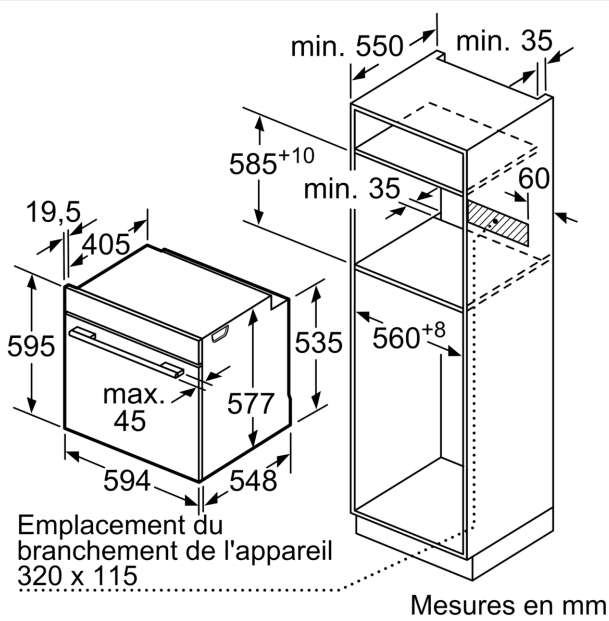
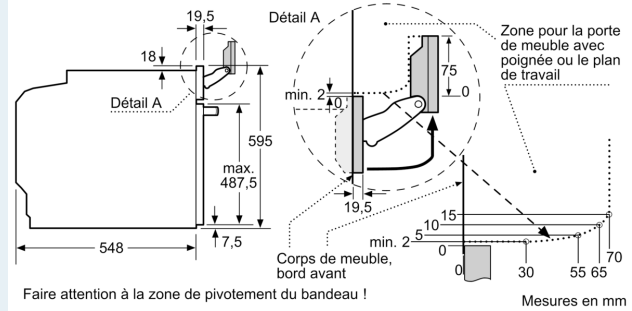
**iQ700, Four vapeur encastrable,
60 x 60 cm, Noir
HS736G3B1C**

Dessins sur mesure

Installation de deux appareils superposés
Échange d'air



A: Entrée d'air $\geq 200 \text{ cm}^2$



Si l'appareil est installé sous une table de cuisson, les épaisseurs de plaque de travail suivantes (le cas échéant y compris la sous-structure) doivent être respectées.

Type de table de cuisson	épaisseur de plaque de travail min.	
	appliqué	affleurant
Table de cuisson à induction	37 mm	38 mm
table de cuisson à induction pleine surface	47 mm	48 mm
table de cuisson à gaz	30 mm	38 mm
table de cuisson électrique	27 mm	30 mm

Dessins sur mesure

