

iQ700, Four vapeur encastrable, 60 x 60 cm, Inox HS658GXS6C



- ✓ Home Connect: opérer et surveiller votre four d'où vous voulez.
- ✓ Chauffage rapide# atteindre plus rapidement la température de cuisson voulue.
- ✓ La fonction fullSteam : cuisinez vos aliments en douceur et naturellement.
- ✓ cookControl Plus: succès garanti de nombreux plats.
- ✓ Sonde de température Plus: pour une cuisson simple et fiable.

Équipement

Données techniques

Couleur/matériau de la face avant : Inox
 Pose-libre,Encastrable : Encastrable
 Ouverture de la porte : Abattante
 Taille de la niche d'encastrement (mm) : 585-595 x 560-568 x 550
 Dimensions du produit (mm) : 595 x 594 x 548
 Dimensions du produit emballé (mm) : 675 x 660 x 690
 Matériau du bandeau : Acier inox
 Matériau de la porte : Verre
 Poids net (kg) : 45.971
 Certificats de conformité : CCC, VDE
 Code EAN : 4242003749913
 Intensité (A) : 3*10
 Tension (V) : 220-240
 Fréquence (Hz) : 50; 60
 Type de prise : sans fiche
 Certificats de conformité : CCC, VDE
 Nombre de cavités - (2010/30/CE) : 1
 Volume utile (de la cavité) - NOUVEAU (2010/30/CE) : 71
 Classe énergétique (2010/30/CE) : A+
 Energy consumption per cycle conventional (2010/30/EC) : 0.87
 Energy consumption per cycle forced air convection (2010/30/EC) : 0.69
 Indice de classe énergétique - NOUVEAU (2010/30/CE) : 81.2



Accessoires intégrés

1 x tôle de cuisson émaillée, 1 x grille, 1 x lèchefrite pour pyrolyse, 1 x Plat pour vapeur, perforé, taille S, 1 x Plat pour vapeur, perforé, taille XL, 1 x Plat pour vapeur, non perforé, taille S

Accessoires en option

HZ915003 : PLAT A ROTIR EN VERRE 5,4 L, HZ6CFH0 : , HZ66X650 : Accessory, HZ664000 : , HZ638D10 : RAIL TELESCOPIQUE 1NIVEAU SORTIE TOTALE, HZ636000 : LECHEFRITE EN VERRE, HZ633070 : PLAT ULTRA PROFOND, HZ633001 : Couvercle pour poêle professionnelle, HZ632070 : Lèchefrite, HZ631070 : , HZ625071 : Tôle à griller, HZ617000 : PLAT A PIZZA, HZ532010 : , HZ531010 : , HZ36D663G : Steam container, punched size XL, HZ36D613G : Steam container, punched, size S, HZ36D613 : Steam container, unpunched, size S, HZ327000 : PIERRE A PAIN

iQ700, Four vapeur encastrable, 60 x 60 cm, Inox HS658GXS6C

Équipement

Modes de chauffe

- Volume intérieur: 71 l
- 15 modes de cuisson: Air pulsé-4D, Air pulsé Eco, Chaleur voûte/sole, Chaleur voûte/sole Eco, Gril & air pulsé, Gril grande surface, Gril petite surface, Réglage pizzas, Fonction "produits surgelés", Chaleur inférieur séparé, Chaleur intense, Cuire doucement, Préchauffer, Sécher, Maintenir au chaud
- Chauffage rapide
- Contrôle de la température de 30 °C - 250 °C
- Fonction supplémentaire: Programme de détartrage Réglage du point d'ébullition Fonction séchage

Support pour accessoires / Système d'extraction

Confort

- HomeConnect par WLAN
- 5,7"-TFT-color and graphics Display avec fonction Direct-Touch
- cookControl Plus-pour rôti entièrement automatique
- Horloge électronique
- Générateur de vapeur extérieur
- Réservoir d'eau avec 1 l
- Indication réservoir d'eau vide
- Sensor cuisson-Plus pour la cuisson entièrement automatique
- Sonde de température-Plus avec mesure multi-points

Design

- Four (surface intérieure): Email anthracite
- Eclairage LED, LED multiniveaux, Eclairage du four déclenchable

Nettoyage

- Programme-ecoClean Plus

L'environnement et la sécurité

- Sécurité enfants déclenchement de sécurité Indication de la chaleur résiduelle Bouton Start-/Stop Interrupteur au contact de la porte

Accessoire:

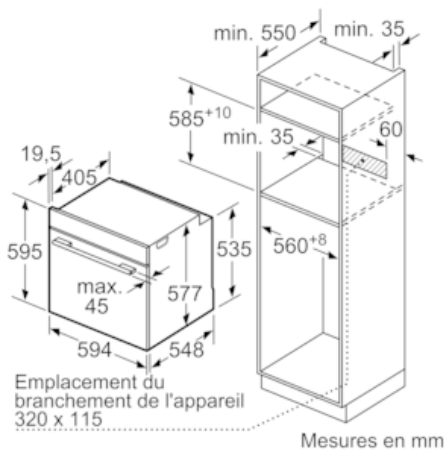
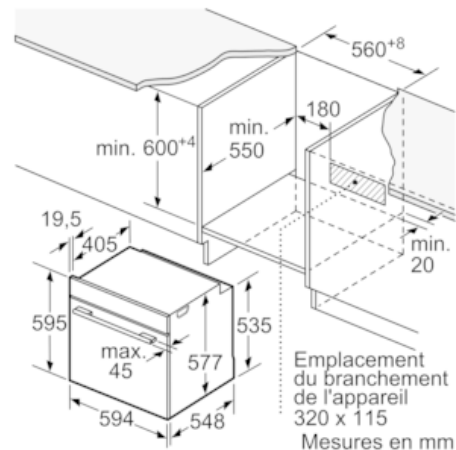
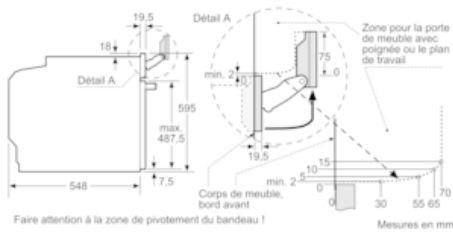
- 1 x grille, 1 x tôle de cuisson émaillée, 1 x lèche-frite pour pyrolyse, 1 x Plat pour vapeur, perforé, taille XL, 1 x Plat pour vapeur, perforé, taille S, 1 x Plat pour vapeur, non perforé, taille S

Informations techniques

- Dimensions de niche (HxLxP): 585 mm - 595 mm x 560 mm - 568 mm x 550 mm
- Dimensions appareil (HxLxP): 595 mm x 594 mm x 548 mm
- Puiss. élect. tot. raccordée: 3.6 kW
- Merci de consulter les dimensions d'encastrement des schémas d'encastrement

iQ700, Four vapeur encastrable, 60 x 60 cm, Inox HS658GXS6C

Dessins sur mesure



Si l'appareil est installé sous une table de cuisson, les épaisseurs de plaque de travail suivantes (le cas échéant y compris la sous-structure) doivent être respectées.

| Type de table de cuisson | épaisseur de plaque de travail min. | |
|---------------------------------------------|-------------------------------------|------------|
| Table de cuisson à induction | appliqué | affleurant |
| | 37 mm | 38 mm |
| table de cuisson à induction pleine surface | 47 mm | 48 mm |
| table de cuisson à gaz | 30 mm | 38 mm |
| table de cuisson électrique | 27 mm | 30 mm |