

iQ700, Four encastrable avec micro-ondes et fonction vapeur, 60 x 60 cm, Noir HN978GQB1



Accessoires intégrés

1 x tôle de cuisson émaillée, 1 x grille, 1 x lèchefrite pour pyrolyse

Accessoires en option

HZ629070 LECHEFRITE PERFOREE POUR AIRFRY, HZ631070 ;, HZ632070 Lèchefrite, HZ633001 Couvercle pour poêle professionnelle, HZ633070 PLAT ULTRA PROFOND, HZ633073 Plat ultra profond, HZ634000 ;, HZ635000 SET BARBECUE POUR AIRFRY, HZ636000 LECHEFRITE EN VERRE, HZ664000 ;, HZ66X650 Accessory, HZ6BMA00 KIT D'ASSEMBLAGE POUR INSTALLATION VERTI, HZ915003 PLAT A ROTIR EN VERRE 5,4 L, HZG0AS00 Câble de raccordement 3m, HZ327000 PIERRE A PAIN, HZ531010 ;, HZ532010 ;, HZ617000 PLAT A PIZZA

Le four à micro-ondes intelligent varioSpeed avec brunissage individuel et caméra, l'assistant de four avec commande vocale et activeClean pour un nettoyage du four sans effort.

- ✓ Capteur de brunissement avec caméra pour des résultats parfaits avec le degré de brunissement que tu souhaites.
- ✓ Écran tactile TFT Pro – Grand écran tactile en couleur pour une utilisation confortable.
- ✓ cookControl Pro - Des résultats excellents, quelle que soit la recette ou les circonstances.
- ✓ Assistant four avec commande vocale - Réglez intuitivement le bon programme.
- ✓ humidClean Plus - Pour un nettoyage rapide, la saleté est préalablement ramollie par la vaporisation d'eau savonneuse. Elle peut alors être enlevée plus facilement.

Équipement

Données techniques

Fonction additionnelle:Mode combiné avec micro-ondes
 Type de commandes: Electronique
 Dimensions du produit: 595 x 594 x 548 mm
 Dimensions de la cavité: 357.0 x 480 x 392.0 mm
 Longueur du cordon électrique: 120.0 cm
 Poids net: 49.5 kg
 Poids brut: 52.7 kg
 Code EAN: 4242003902394
 Puissance maximum du micro-ondes: 800 W
 Puissance de raccordement: 3600 W
 Intensité: 16 A
 Tension: 220-240 V
 Fréquence: 50; 60 Hz
 Type de prise: Fiche cont.terre/Gard.fil ter.
 Liste des accessoires inclus: 1 x tôle de cuisson émaillée, 1 x grille, 1 x lèchefrite pour pyrolyse



iQ700, Four encastrable avec micro-ondes et fonction vapeur, 60 x 60 cm, Noir HN978GQB1

Équipement

Modes de chauffe

- Four combiné micro-ondes avec 27 modes de cuisson: Air pulsé-4D, Chaleur voûte/sole, Gril & air pulsé, Gril grande surface, Gril petite surface, Réglage pizzas, Fonction "produits surgelés", Chaleur inférieure séparée, Chaleur intense, Cuire doucement, Préchauffer, Sécher, Maintenir au chaud, Air pulsé doux, Chaleur voûte/sole doucement, Régénération, Cuisson à vapeur, Hot air grilling, warm, 4D Hot air, Conventional heat, 4D Hot air, convection naturelle + micro-ondes, grill + micro-ondes, grill petite surface + micro-ondes, grill air pulsé + micro ondes
- Max. Power: 800 W; 5 puissances micro-onde (90 W, 180 W, 360 W, 600 W, boost) avec Inverseur
- Puissance maximum : 600 watts après une utilisation de plusieurs minutes
- Réglage de température: 30 °C - 300 °C
- Volume intérieur: 67 l

Support pour accessoires / Système d'extraction

- 5 niveaux d'étagère
- Rail télescopique 1 niveau, pyrolytique

Design

- Design blackSteel
- Commandes par touchControl
- studioLine Poignée en verre
- Four (surface intérieure): Email anthracite

Nettoyage

- activeClean® - Autonettoyage automatique pyrolytique
- humidClean

Confort

- Assistant four avec contrôle vocal
- Écran tactile TFT Pro
- Horloge électronique
- Proposition de température
- Affichage température réelle Indication du préchauffage remaining time prediction sonde de température
- Porte basculante, Système softClose : fermeture douce assistée, Ouverture et fermeture douce
- Vitrage quadruple porte coolTouch
- cookControl Plus
- roastingSensor Plus
- Sensor cuisson-Plus
- Chauffage rapide
- coolStart
- Jet de vapeur - ajouter pour 3min de vapeur intensive en appuyant sur un bouton.
- Il est possible de sélectionner différentes intensités de vapeur : steam level high, steam level middle, steam level low
- Crisp Finish

- Eclairage LED, Eclairage du four déclenchable
- Dual LED Éclairage
- Indication réservoir d'eau vide
- Générateur de vapeur extérieur
- Ventilateur de refroidissement
- Home Connect: pilotage et contrôle de votre four à distance

Accessoire:

- 1 x tôle de cuisson émaillée, 1 x grille, 1 x lèchefrite pour pyrolyse

L'environnement et la sécurité

- Température de la face max. 30 °C (Mesurée à 180 °C la température du four / mode chauffage classique / après 1 heure du centre de la fenêtre)
- Verrou. de porte électronique
- Sécurité enfants déclenchement de sécurité Indication de la chaleur résiduelle Bouton Start-/Stop Interrupteur au contact de la porte

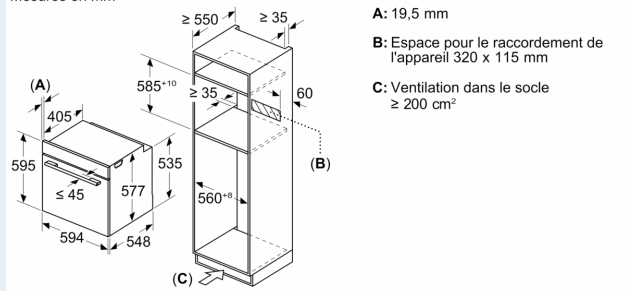
Informations techniques

- Longueur du cordon de branch.: 120 cm
- Tension nominale: 220 - 240 V
- Puiss. électr. tot. raccordée: 3.6 kW
- Dimensions appareil (HxLxP): 595 mm x 594 mm x 548 mm
- Dimensions de niche (HxLxP): 585 mm - 595 mm x 560 mm - 568 mm x 550 mm
- Merci de consulter les dimensions d'encastrement des schémas d'encastrement

iQ700, Four encastrable avec micro-ondes et fonction vapeur, 60 x 60 cm, Noir HN978GQB1

Dessins sur mesure

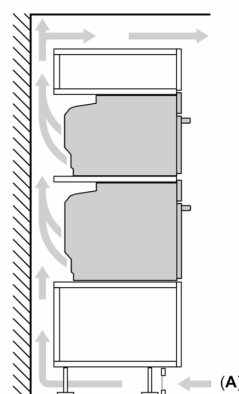
Mesures en mm



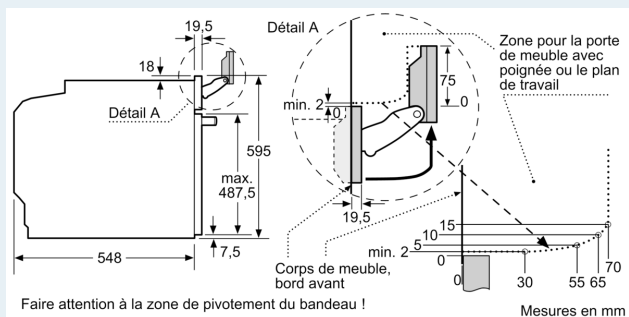
- A: 19,5 mm
- B: Espace pour le raccordement de l'appareil 320 x 115 mm
- C: Ventilation dans le socle ≥ 200 cm²

Installation de deux appareils superposés

Échange d'air



A: Entrée d'air ≥ 200 cm²



Si l'appareil est installé sous une table de cuisson, les épaisseurs de plaque de travail suivantes (le cas échéant y compris la sous-structure) doivent être respectées.

Type de table de cuisson	épaisseur de plaque de travail min.	
	appliqué	affleurant
Table de cuisson à induction	37 mm	38 mm
table de cuisson à induction pleine surface	47 mm	48 mm
table de cuisson à gaz	30 mm	38 mm
table de cuisson électrique	27 mm	30 mm

Dessins sur mesure

