

Série 4, Cuisinière indépendante électrique, Blanc HKR39C220



Cuisinière en pose libre avec table électrique en vitrocéramique et chaleur tournante 3D : obtenez d'excellents résultats en cuisine et en pâtisserie simultanément sur plusieurs niveaux.

- **Ecran LED, affichage rouge** : facile à utiliser.
- **Boutons push-pull** : facilite le nettoyage.
- **EcoClean paroi arrière** : le revêtement spécial sur la paroi arrière du four absorbe les graisses et les décompose par oxygénation. Le nettoyage du four est ainsi facilité.
- **Assistance Nettoyage** : moins d'efforts à fournir grâce à la nouvelle option de nettoyage, particulièrement utile face aux salissures légères.
- **Hotair 3D** : une répartition homogène de la chaleur pour des cuissons absolument parfaites, sur trois niveaux.

Données techniques

Pose-libre,Encastrable:	Pose libre
Dimensions du produit:	850-865x600x600 mm
Longueur du cordon électrique:	150 cm
Poids net:	52.8 kg
Poids brut:	55.0 kg
Code EAN:	4242005042036
Nombre de cavités - (2010/30/CE):	1
Volume utile (de la cavité) - NOUVEAU (2010/30/CE):	66 l
Classe d'efficacité énergétique:	A
Energy consumption per cycle conventional (2010/30/EC):	0.98 kWh/cycle
Energy consumption per cycle forced air convection (2010/30/EC):	0.79 kWh/cycle
Indice de classe énergétique - NOUVEAU (2010/30/CE):	95.2 %
Puissance de raccordement:	10900 W
Intensité:	3*16 A
Tension:	220-240 V
Fréquence:	50; 60 Hz
Type de prise:	sans fiche

Accessoires en option

- HEZ327000 PIERRE A PAIN
 HEZ438201 RAILS TELESCOPIQUES, 2 NIVEAUX
 HEZ438301 :
 HEZ915003 ROTISSOIRE EN VERRE



Série 4, Cuisinière indépendante électrique, Blanc HKR39C220

- Dimensions appareil (HxLxP): 850 mm x 600 mm x 600 mm
- Pieds réglables en hauteur

Cuisinière en pose libre avec table électrique en vitrocéramique et chaleur tournante 3D : obtenez d'excellents résultats en cuisine et en pâtisserie simultanément sur plusieurs niveaux.

Plaque de cuisson:

- Vitrocéramique
- Devant à gauche: Foyer normal 1.8 kW
- Arrière à gauche: Poissonnière 2.4 kW
- Arrière à droite: Foyer normal 1.2 kW
- Devant à droite: Foyer à surface variable 2.2 kW
- Témoins de chaleur résiduelle

Modes de chauffe

- 7 modes de cuisson : Air pulsé 3D , Convection naturelle, Gril air pulsé, Position pizza, Chaleur de sole, Air pulsé doux, Gril variable grande surface
- Contrôle de la température de 50 °C - 275 °C
- Volume intérieur: 66 l

Support pour accessoires / Système d'extraction

- Grilles support, dispositifs sortie télesc. 2x

Design

- Boutons escamotables

Nettoyage

- Paroi arrière ecoClean
- Intérieur de la porte en verre

Confort

- Le fonctionnement avec affichage LED, mécanique
- Horloge électronique
- Chauffage rapide
- Eclairage halogène
- Tiroir à ustensiles

Accessoire:

- 1 x pôele universelle, 1 x grille

L'environnement et la sécurité

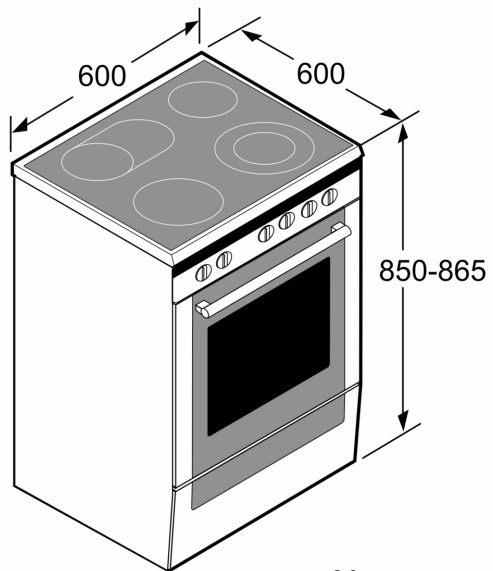
- Sécurité enfants
- Classe d'efficacité énergétique (selon norme EU 65/2014): A
- Consommation énergétique chaleur de voûte / de sole: 0.98 kWh
- Consommation énergétique air chaud: 0.79 kWh
- Cavité: 1
- Source de chaleur : électrique
- Volume cavité: 66 l

Informations techniques

- Longueur du cordon de branch.: 150 cm
- Tension nominale: 220 - 240 V
- Puiss. élect. tot. raccordée: 10.9 kW

Sécurité

**Série 4, Cuisinière indépendante
électrique, Blanc
HKR39C220**



Mesures en mm