

iQ100, Cuisinière encastrable, 60 x 60 cm, Acier inox HE510ABS2



Accessoires intégrés

1 x grille, 1 x lèchefrite pour pyrolyse

Accessoires en option

HZ634000 Grille a pâtisserie et rotisserie, HZ636000 LECHEFRITE EN VERRE, HZ638000 CLIPRAIL STANDARD, HZ66X650 Accessory, HZ915003 PLAT A ROTIR EN VERRE 5,4 L, HZ327000 PIERRE A PAIN, HZ32WA00 Sonde à viande sans fil, HZ530000 2 DEMI LECHEFRITES, HZ531010 ;, HZ532010 ;, HZ538000 CLIP RAIL 1 NIVEAU, HZ617000 PLAT A PIZZA, HZ629070 LECHEFRITE PERFOREE AIR FRY, HZ631070 ;, HZ632070 Lèchefrite, HZ633001 Couvercle pour poêle professionnelle, HZ633070 PLAT ULTRA PROFOND

Raccourcissez le temps de cuisson grâce au chauffage rapide.

- ✓ Air pulsé 3D Plus : une répartition homogène de la chaleur sur trois niveaux, pour des résultats exceptionnels.
- ✓ Votre four atteint plus rapidement la température souhaitée - Préchauffage rapide
- ✓ Disponibilité des pièces détachées : prolonge la durée de vie de votre appareil.

Équipement

Données techniques

Type de construction: Encastrable
 Système de nettoyage intégré: Non
 Taille de la niche d'encastrement: 600-604 x 560-568 x 550 mm
 Dimensions du produit: 595x594x548 mm
 Dimensions du produit emballé: 675x660x690 mm
 Matériau du bandeau: Verre
 Matériau de la porte: Verre
 Poids net: 32.9 kg
 Volume utile du four: 71 l
 Mode de cuisson: Gril grande surface, Chaleur tournante douce, Chaleur tournante, Convection naturelle, Gril air pulsé
 Code EAN: 4242003839614
 Nombre de cavités - (2010/30/CE): 1
 Classe d'efficacité énergétique: A
 Energy consumption per cycle conventional (2010/30/EC): 0.97 kWh/cycle
 Energy consumption per cycle forced air convection (2010/30/EC): 0.81 kWh/cycle
 Indice de classe énergétique - NOUVEAU (2010/30/CE): 95.3 %
 Puissance de raccordement: 11400 W
 Intensité: 3*16 A
 Tension: 220-240 V
 Fréquence: 50; 60 Hz
 Type de prise: sans fiche,
 Branchement sans fiche
 Liste des accessoires inclus: 1 x grille, 1 x lèchefrite pour pyrolyse



iQ100, Cuisinière encastrable, 60 x 60 cm, Acier inox HE510ABS2

Équipement

Modes de chauffe

- 5 modes de cuisson : Air pulsé 3D , Chaleur voûte/sole, Gril & air pulsé, Gril grande surface, Air pulsé doux
- Réglage de température: 50 °C - 275 °C
- Volume intérieur: 71 l

Support pour accessoires / Système d`extraction

- 5 niveaux d`étagère
- Rails télescopiques en option

Design

- Bouton à prise centrale, Boutons rotatifs rentrants, Bouton à prise centrale, rond
- Four (surface intérieure): Email anthracite

Nettoyage

- Intérieur de la porte en verre

Confort

- Indication du préchauffage
- départ automatique
- Poignée-tige
- Chauffage rapide
- Eclairage halogène
- Ventilateur de refroidissement

Accessoire:

- 1 x grille, 1 x lèchefrite pour pyrolyse

L`environnement et la sécurité

- Température de la face max. 40°C (Mesurée à 180 ° C la température du four / mode chauffage classique / après 1 heure du centre de la fenêtre)
- Triple vitrage porte coolTouch

Informations techniques

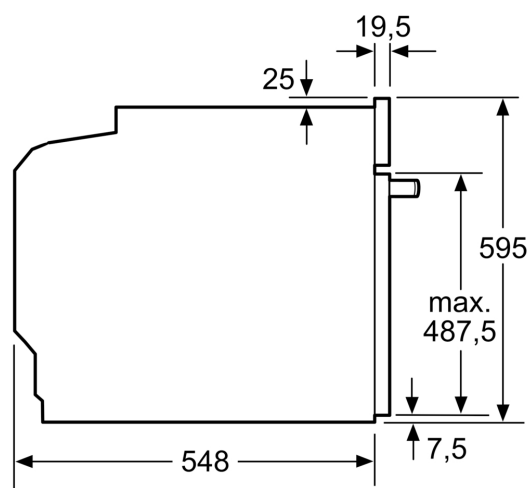
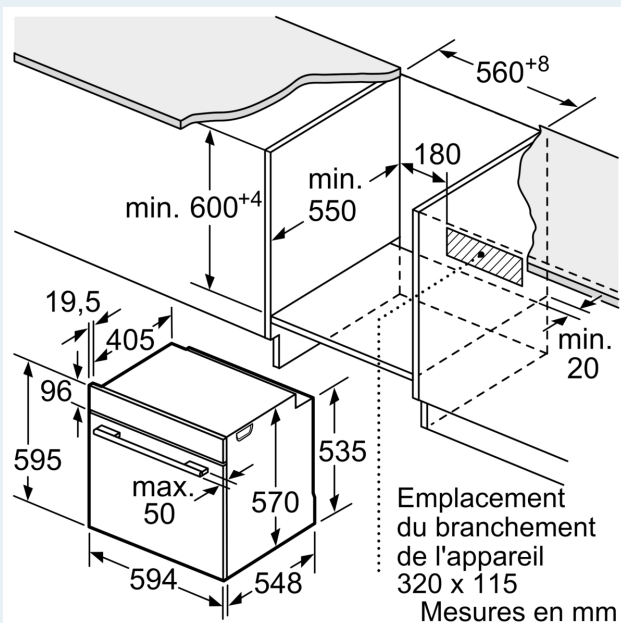
- Tension nominale: 220 - 240 V
- Puiss. électr. tot. raccordée: 11.4 kW
- Classe d`efficacité énergétique (selon norme EU 65/2014): A
- Consommation énergétique chaleur de voûte / de sole: 0.97 kWh
- Consommation énergétique air chaud: 0.81 kWh
- Cavité: 1
- Source de chaleur : électrique
- Volume cavité: 71 l

Sécurité

- Dimensions appareil (HxLxP): 595 mm x 594 mm x 548 mm
- Dimensions de niche (HxLxP): 600 mm - 604 mm x 560 mm - 568 mm x 550 mm
- Merci de consulter les dimensions d`encastrement des schémas d`encastrement

iQ100, Cuisinière encastrable, 60 x 60 cm, Acier inox
HE510ABS2

Dessins sur mesure



Montage avec une table de cuisson.

