

**Série 2, Four encastrable, 60 x 60 cm, Acier inoxydable
HBF134ES0C**



Project Business

Accessoires intégrés

1 x grille, 1 x lèche-frite pour pyrolyse

Accessoires en option

HEZ327000 PIERRE A PAIN
HEZ438201 RAILS TELESCOPIQUES, 2 NIVEAUX
HEZ438301 :
HEZ915003 ROTISSOIRE EN VERRE

Le four encastré avec air chaud 3D : vous pouvez ainsi obtenir de parfaits résultats de cuisson et rôtisserie sur jusqu'à trois étages à la fois.

Données techniques

Pose-libre,Encastrable:Encastrable
Système de nettoyage intégré: Eco Clean Direct, Hydrolyse
Taille de la niche d'encastrement:575-597 x 560-568 x 550 mm
Dimensions du produit:595x594x548 mm
Dimensions du produit emballé: 680x655x680 mm
Matériau du bandeau:Acier inox
Matériau de la porte: Verre
Poids net: 27.4 kg
Volume utile du four: 66 l
Mode de cuisson: Chaleur tournante douce, Chaleur tournante, Convection naturelle, Position pizza, Chaleur de sole, Gril air pulsé, Gril 3 puissances
Longueur du cordon électrique: 150 cm
Code EAN: 4242005109630
Nombre de cavités - (2010/30/CE): 1
Classe d'efficacité énergétique:A
Energy consumption per cycle conventional (2010/30/EC):0.98 kWh/cycle
Energy consumption per cycle forced air convection (2010/30/EC):0.79 kWh/cycle
Indice de classe énergétique - NOUVEAU (2010/30/CE): 95.2 %
Puissance de raccordement: 3300 W
Intensité: 3*16 A
Tension: 400 V
Fréquence: 50; 60 Hz
Type de prise: sans fiche
Accessoires inclus: 1 x grille, 1 x lèche-frite pour pyrolyse



Série 2, Four encastrable, 60 x 60 cm, Acien inoxydable HBF134ES0C

Le four encastré avec air chaud 3D : vous pouvez ainsi obtenir de parfaits résultats de cuisson et rôtisserie sur jusqu'à trois étages à la fois.

Modes de chauffe

- Volume intérieur: 66 l
- Chauffage rapide
- Réglage de température: 50 °C - 275 °C

Support pour accessoires / Système d'extraction

- Rail télescopique 1-niveau

Design

- Eclairage halogène

Nettoyage

- Nettoyage Eco Clean Direct pour la paroi arrière

Confort

- Le fonctionnement avec affichage LED
- Horloge électronique

Accessoire:

- 1 x grille, 1 x lèchefrite pour pyrolyse

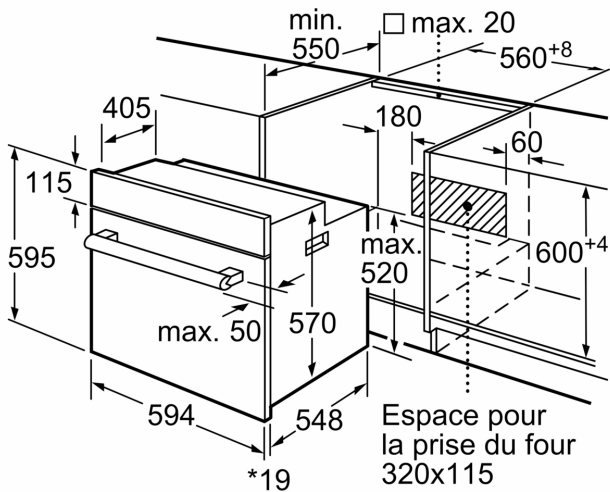
L'environnement et la sécurité

- Sécurité enfants

Informations techniques

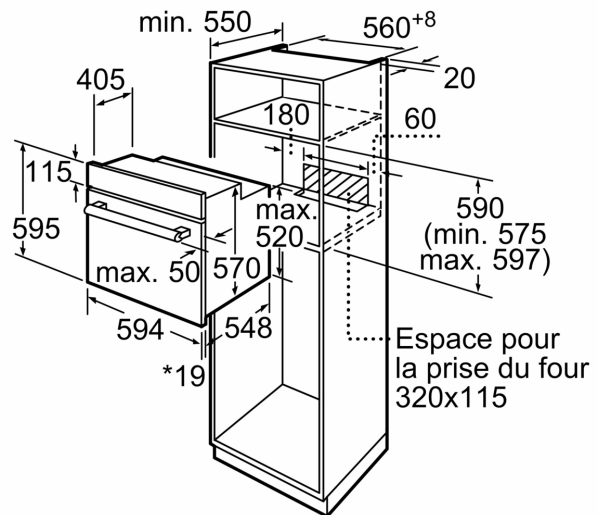
- Dimensions de niche (HxLxP): 575 mm - 597 mm x 560 mm - 568 mm x 550 mm
- Dimensions appareil (HxLxP): 595 mm x 594 mm x 548 mm
- Puiss. électr. tot. raccordée: 3.3 kW
- Classe d'efficacité énergétique (selon norme EU 65/2014): A
- Consommation énergétique chaleur de voûte / de sole: 0.98 kWh
- Consommation énergétique air chaud: 0.79 kWh
- Cavité: 1
- Source de chaleur : électrique
- Volume cavité: 66 l

**Série 2, Four encastrable, 60 x 60
cm, Acier inoxydable
HBF134ES0C**



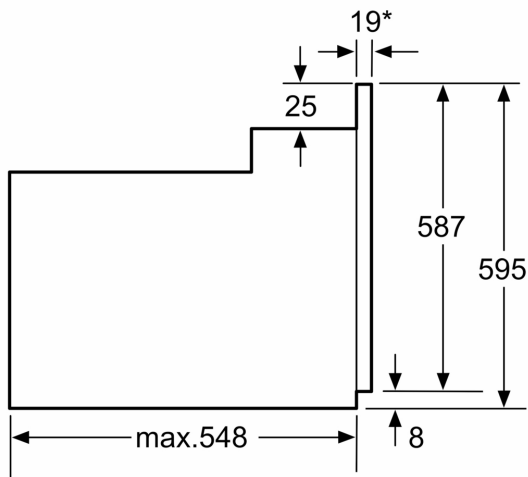
* 20 mm pour la façade métallique

Mesures en mm



* 20 mm pour la façade métallique

Mesures en mm



* En cas de façades métalliques 20mm

Mesures en mm