

## iQ700, Four encastrable, 60 x 60 cm, Noir HB974GLB1



A+



### Accessoires intégrés

1 x tôle de cuisson émaillée, 1 x grille, 1 x lèchefrite pour pyrolyse

### Accessoires en option

HZ327000 PIERRE A PAIN, HZ32WA00 ;, HZ531010 ;, HZ532010 ;, HZ617000 PLAT A PIZZA, HZ629070 LECHEFRITE PERFOREE POUR AIRFRY, HZ631070 ;, HZ632070 Lèchefrite, HZ633001 Couverture pour poêle professionnelle, HZ633070 PLAT ULTRA PROFOND, HZ633073 Plat ultra profond, HZ634000 ;, HZ638070 CLIPRAIL PYROLYSE, HZ664000 ;, HZ66X650 Accessory, HZ6BMA00 KIT D'ASSEMBLAGE POUR INSTALLATION VERTI, HZ915003 PLAT A ROTIR EN VERRE 5,4 L, HZGOAS00 Câble de raccordement 3m

Le four intelligent doté d'un Assistant à commande vocale, de l'activeClean pour un nettoyage sans effort et du roastingSensor pour d'excellents résultats.

- ✓ Écran tactile TFT - Navigation tactile pour une utilisation intuitive.
- ✓ cookControl Pro - Des résultats excellents, quelle que soit la recette ou les circonstances.
- ✓ Assistant four avec commande vocale - Réglez intuitivement le bon programme.
- ✓ humidClean Plus - Pour un nettoyage rapide, la saleté est préalablement ramollie par la vaporisation d'eau savonneuse. Elle peut alors être enlevée plus facilement.
- ✓ Home Connect avec commande à distance - Découvre tout le potentiel de ton four intelligent.

### Équipement

#### Données techniques

Type de construction: ..... Encastrable  
 Système de nettoyage intégré: ..... Pyrolysis  
 Taille de la niche d'encastrement: ..... 585-595 x 560-568 x 550 mm  
 Dimensions du produit: ..... 595 x 594 x 548 mm  
 Dimensions du produit emballé: ..... 670 x 670 x 680 mm  
 Matériau du bandeau: ..... Verre  
 Matériau de la porte: ..... Verre  
 Poids net: ..... 38.8 kg  
 Volume utile du four: ..... 71 l  
 Mode de cuisson: ..... Gril grande surface, Air pulsé doux, Chaleur tournante, Gril petite surface, Convection naturelle, Convection naturelle douce, Réglage pizzas, Cuire doucement, Deep-frozen food special, Chaleur de sole, Gril air pulsé, préchauffer, maintenir au chaud  
 Contrôle de température: ..... Electronique  
 Nombre de lampe(s): ..... 1  
 Longueur du cordon électrique: ..... 120.0 cm  
 Code EAN: ..... 4242003902059  
 Nombre de cavités - (2010/30/CE): ..... 1  
 Classe d'efficacité énergétique: ..... A+  
 Energy consumption per cycle conventional (2010/30/EC): ..... 0.87 kWh/cycle  
 Energy consumption per cycle forced air convection (2010/30/EC): 0.69 kWh/cycle  
 Indice de classe énergétique - NOUVEAU (2010/30/CE): ..... 81.2 %  
 Puissance de raccordement: ..... 3600 W  
 Intensité: ..... 16 A  
 Tension: ..... 220-240 V  
 Fréquence: ..... 50; 60 Hz  
 Type de prise: ..... Fiche cont.terre/Gard.fil ter.  
 Liste des accessoires inclus: 1 x tôle de cuisson émaillée, 1 x grille, 1 x lèchefrite pour pyrolyse



## iQ700, Four encastrable, 60 x 60 cm, Noir HB974GLB1

### Équipement

#### Modes de chauffe

- Four avec 13 modes de cuisson: Air pulsé 3D , Chaleur voûte/sole, Gril & air pulsé, Gril grande surface, Gril petite surface, Réglage pizzas, Fonction "produits surgelés", Chaleur inferieur separé, Cuire doucement, Préchauffer, Maintenir au chaud, Air pulsé doux, Chaleur voûte/sole doucement
- Réglage de température: 30 °C - 300 °C
- Volume interieur: 71 l

#### Support pour accessoires / Système d`extraction

- 5 niveaux d`étagère
- varioClip extraction, pleine extension, fonction d'arrêt, pyrolytique

#### Design

- Design blackSteel
- Commandes par touchControl
- studioLine Poignée en verre
- Four (surface intérieure): Email anthracite

#### Nettoyage

- activeClean® - Autonettoyage automatique pyrolytique
- humidClean
- Intérieur de la porte en verre

#### Confort

- Assistant four avec contrôle vocal
- Écran tactile TFT
- Horloge électronique
- Proposition de température
- Affichage temperature réelle Indication du préchauffage sonde de température
- Porte basculante, Système softClose : fermeture douce assistée, Ouverture et fermeture douce
- cookControl Pro
- Capteur de température en un point unique
- Chauffage rapide
- coolStart
- Eclairage halogène, Eclairage du four déclenchable
- Ventilateur de refroidissement
- Home Connect: pilotage et contrôle de votre four à distance

#### Accessoire:

- 1 x tôle de cuisson émaillée, 1 x grille, 1 x lèche-frite pour pyrolyse

#### L'environnement et la sécurité

- Température de al face max.30 °C (Mesurée à 180 ° C la température du four / mode chauffage classique / après 1 heure du centre de la fenêtre)
- Basse température de la porte pendant le nettoyage pyrolytique
- Vitrage quadruple porte coolTouch
- Verrou. de porte électronique
- Sécurité enfants déclenchement de sécurité Indication de la chaleur résiduelle Bouton Start-/Stop Interrupteur au contact de la porte

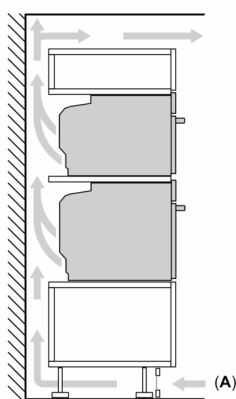
#### Informations techniques

- Longueur du cordon de branch.: 120 cm
- Tension nominale: 220 - 240 V
- Puiss. électr. tot. raccordée: 3.6 kW
- Classe d'efficacité énergétique (selon norme EU 65/2014): A+
- Consommation énergétique chaleur de voûte / de sole:0.87 kWh
- Consommation énergétique air chaud:0.69 kWh
- Cavité: 1 Source de chaleur : électrique Volume cavité:71 l
- Dimensions appareil (HxLxP): 595 mm x 594 mm x 548 mm
- Dimensions de niche (HxLxP): 585 mm - 595 mm x 560 mm - 568 mm x 550 mm
- Merci de consulter les dimensions d'encastrement des schémas d'encastrement

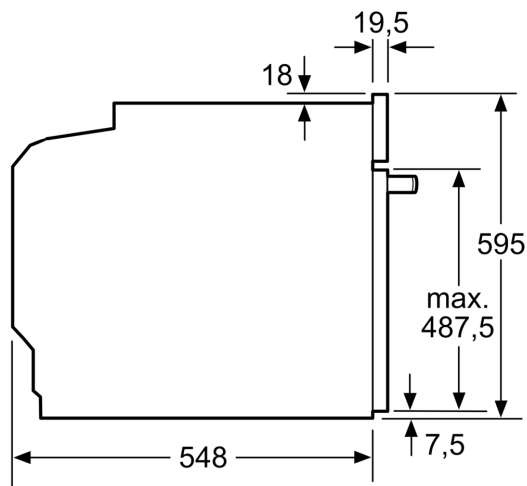
**iQ700, Four encastrable, 60 x 60 cm, Noir  
HB974GLB1**

Dessins sur mesure

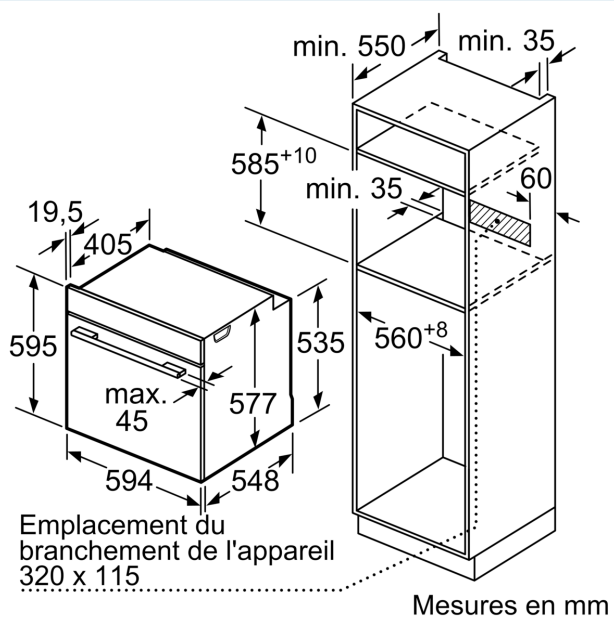
Installation de deux appareils superposés  
Échange d'air



A: Entrée d'air  $\geq 200 \text{ cm}^2$



Mesures en mm



Mesures en mm

Si l'appareil est installé sous une table de cuisson, les épaisseurs de plaque de travail suivantes (le cas échéant y compris la sous-structure) doivent être respectées.

Type de table de cuisson	épaisseur de plaque de travail min.	
	appliqué	affleurant
Table de cuisson à induction	37 mm	38 mm
table de cuisson à induction pleine surface	47 mm	48 mm
table de cuisson à gaz	30 mm	38 mm
table de cuisson électrique	27 mm	30 mm

Dessins sur mesure

