

iQ700, Four encastrable, 60 x 60 cm, Noir HB934GBB1



A+



Accessoires intégrés

1 x tôle de cuisson émaillée, 1 x grille, 1 x lèchefrite pour pyrolyse

Accessoires en option

HZ327000 PIERRE A PAIN, HZ32WA00 ;, HZ531010 ;, HZ532010 ;,
HZ538000 CLIP RAIL 1 NIVEAU, HZ617000 PLAT A PIZZA, HZ629070
LECHEFRITE PERFOREE POUR AIRFRY, HZ634000 ;, HZ638000
CLIPRAIL STANDARD, HZ664000 ;, HZ66X650 Accessory,
HZ6BMA00 KIT D'ASSEMBLAGE POUR INSTALLATION VERTI,
HZ915003 PLAT A ROTIR EN VERRE 5,4 L, HZ631070 ;, HZ632070
Lèchefrite, HZ633001 Couvercle pour poêle professionnelle,
HZ633070 PLAT ULTRA PROFOND, HZ633073 Plat ultra profond

Le four intelligent garantit d'excellents résultats grâce à l'assistant de four avec commande vocale et au thermomètre à rôtir Plus.

- ✓ Écran tactile TFT - Navigation tactile pour une utilisation intuitive.
- ✓ cookControl Pro - Des résultats excellents, quelle que soit la recette ou les circonstances.
- ✓ Assistant four avec commande vocale - Réglez intuitivement le bon programme.
- ✓ ecoClean : nettoyage sans effort grâce à un revêtement spécial de la paroi arrière.
- ✓ humidClean Plus - Pour un nettoyage rapide, la saleté est préalablement ramollie par la vaporisation d'eau savonneuse. Elle peut alors être enlevée plus facilement.

Équipement

Données techniques

Type de construction: Encastrable
Système de nettoyage intégré: Programme-ecoClean Plus, Hydrolyse
Taille de la niche d'encastrement: 585-595 x 560-568 x 550 mm
Dimensions du produit: 595 x 594 x 548 mm
Dimensions du produit emballé: 670 x 670 x 680 mm
Matériau du bandeau: Verre
Matériau de la porte: Verre
Poids net: 38.4 kg
Volume utile du four: 71 l
Mode de cuisson: Gril grande surface, Air pulsé doux, Chaleur tournante, Gril petite surface, Convection naturelle, Convection naturelle douce, Réglage pizzas, Cuire doucement, Deep-frozen food special, Chaleur de sole, Gril air pulsé, préchauffer, maintenir au chaud
Contrôle de température: Electronique
Nombre de lampe(s): 1
Longueur du cordon électrique: 120.0 cm
Code EAN: 4242003902004
Nombre de cavités - (2010/30/CE): 1
Classe d'efficacité énergétique: A+
Energy consumption per cycle conventional (2010/30/EC): 0.87 kWh/cycle
Energy consumption per cycle forced air convection (2010/30/EC): 0.69 kWh/cycle
Indice de classe énergétique - NOUVEAU (2010/30/CE): 81.2 %
Puissance de raccordement: 3600 W
Intensité: 16 A
Tension: 220-240 V
Fréquence: 50; 60 Hz
Type de prise: Fiche cont.terre/Gard.fil ter.
Liste des accessoires inclus: 1 x tôle de cuisson émaillée, 1 x grille, 1 x lèchefrite pour pyrolyse



iQ700, Four encastrable, 60 x 60 cm, Noir HB934GBB1

Équipement

Modes de chauffe

- Four avec 13 modes de cuisson: Air pulsé 3D , Chaleur voûte/sole, Gril & air pulsé, Gril grande surface, Gril petite surface, Réglage pizzas, Fonction "produits surgelés", Chaleur inferieur separé, Cuire doucement, Préchauffer, Maintenir au chaud, Air pulsé doux, Chaleur voûte/sole doucement
- Réglage de température: 30 °C - 300 °C
- Volume interieur: 71 l

Support pour accessoires / Système d`extraction

- 5 niveaux d`étagère
- varioClip extraction, pleine extension, fonction d'arrêt

Design

- Design blackSteel
- Commandes par touchControl
- studioLine Poignée en verre
- Four (surface intérieure): Email anthracite

Nettoyage

- Nettoyage ecoClean pour la paroi arrière
- humidClean
- Intérieur de la porte en verre

Confort

- Assistant four avec contrôle vocal
- Écran tactile TFT
- Horloge électronique
- Proposition de température
- Affichage temperature réelle Indication du préchauffage sonde de température
- Porte basculante, Système softClose : fermeture douce assistée, Ouverture et fermeture douce
- cookControl Pro
- Capteur de température en un point unique
- Chauffage rapide
- coolStart
- Eclairage halogène, Eclairage du four déclenchable
- Ventilateur de refroidissement
- Home Connect: pilotage et contrôle de votre four à distance

Accessoire:

- 1 x tôle de cuisson émaillée, 1 x grille, 1 x lèchefrite pour pyrolyse

L'environnement et la sécurité

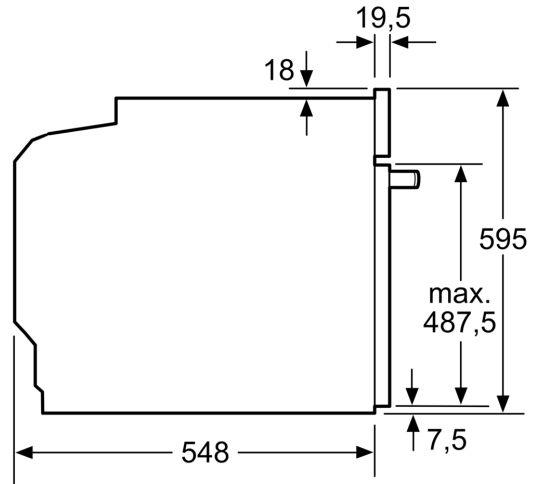
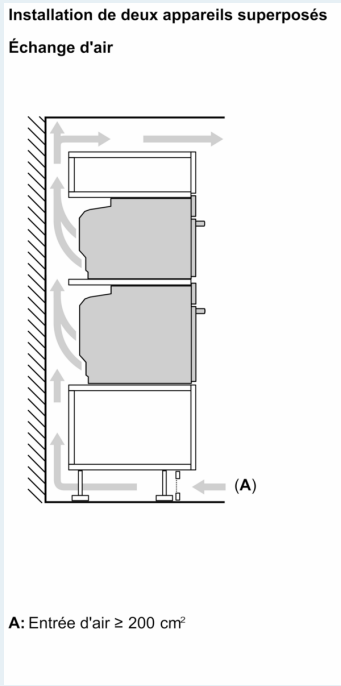
- Température de la face max. 40°C (Mesurée à 180 ° C la température du four / mode chauffage classique / après 1 heure du centre de la fenêtre)
- Triple vitrage porte coolTouch
- Sécurité enfants
- déclenchement de sécurité Indication de la chaleur résiduelle Bouton Start-/Stop Interrupteur au contact de la porte

Informations techniques

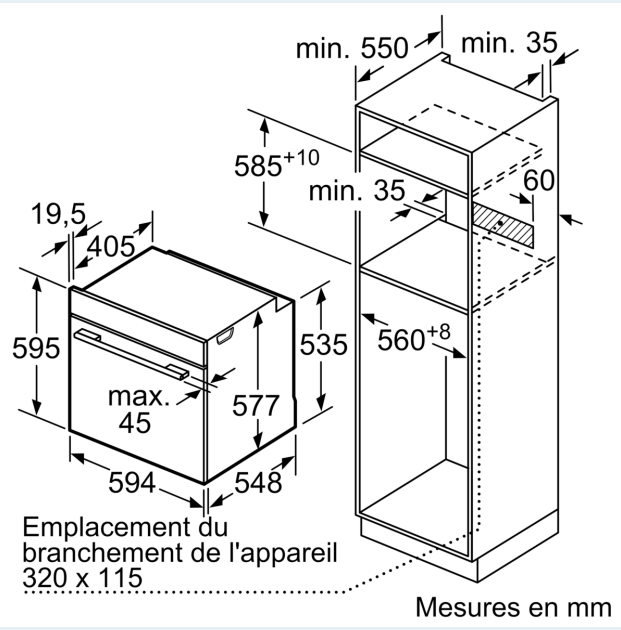
- Longueur du cordon de branch.: 120 cm
- Tension nominale: 220 - 240 V
- Puiss. électr. tot. raccordée: 3.6 kW
- Classe d'efficacité énergétique (selon norme EU 65/2014): A+
- Consommation énergétique chaleur de voûte / de sole:0.87 kWh
- Consommation énergétique air chaud:0.69 kWh
- Cavité: 1 Source de chaleur : électrique Volume cavité:71 l
- Dimensions appareil (HxLxP): 595 mm x 594 mm x 548 mm
- Dimensions de niche (HxLxP): 585 mm - 595 mm x 560 mm - 568 mm x 550 mm
- Merci de consulter les dimensions d'encastrement des schémas d'encastrement

iQ700, Four encastrable, 60 x 60 cm, Noir
HB934GBB1

Dessins sur mesure



Mesures en mm



Si l'appareil est installé sous une table de cuisson, les épaisseurs de plaque de travail suivantes (le cas échéant y compris la sous-structure) doivent être respectées.

Type de table de cuisson	épaisseur de plaque de travail min.	
	appliqué	affleurant
Table de cuisson à induction	37 mm	38 mm
table de cuisson à induction pleine surface	47 mm	48 mm
table de cuisson à gaz	30 mm	38 mm
table de cuisson électrique	27 mm	30 mm

Dessins sur mesure

