

## iQ700, Four encastrable, 60 x 60 cm, Noir HB754G1B1C



A+



### Accessoires intégrés

1 x tôle de cuisson émaillée, 1 x grille, 1 x lèchefrite pour pyrolyse

### Accessoires en option

HZ631070 ; HZ632070 Lèchefrite, HZ633001 Couvercle pour poêle professionnelle, HZ633070 PLAT ULTRA PROFOND, HZ633073 Plat ultra profond, HZ634000 ; HZ636000 LECHEFRITE EN VERRE, HZ638000 CLIPRAIL STANDARD, HZ664000 ; HZ66X650 Accessory, HZ915003 PLAT A ROTIR EN VERRE 5,4 L, HZ327000 PIERRE A PAIN, HZ32WA00 ; HZ530000 2 DEMI LECHEFRITES, HZ531010 ; HZ532010 ; HZ538000 CLIP RAIL 1 NIVEAU, HZ617000 PLAT A PIZZA, HZ629070 LECHEFRITE PERFOREE POUR AIRFRY

Le four intelligent avec l'assistant de four à commande vocale pour un réglage intuitif des programmes.

- ✓ Écran tactile TFT - Navigation tactile pour une utilisation intuitive.
- ✓ Assistant four avec commande vocale - Réglez intuitivement le bon programme.
- ✓ ecoClean Plus: Nettoyez l'intérieur de votre four sans effort.
- ✓ humidClean Plus - Pour un nettoyage rapide, la saleté est préalablement ramollie par la vaporisation d'eau savonneuse. Elle peut alors être enlevée plus facilement.
- ✓ Home Connect avec commande à distance - Découvrez tout le potentiel de ton four intelligent.

### Équipement

#### Données techniques

Type de construction: ..... Encastrable  
 Système de nettoyage intégré: ..... Programme-ecoClean Plus, Hydrolyse  
 Taille de la niche d'encastrement: .....585-595 x 560-568 x 550 mm  
 Dimensions du produit: .....595 x 594 x 548 mm  
 Dimensions du produit emballé: ..... 670 x 670 x 680 mm  
 Matériau du bandeau: .....Verre  
 Matériau de la porte: ..... Verre  
 Poids net: ..... 35.7 kg  
 Volume utile du four: ..... 71 l  
 Mode de cuisson: ..... Gril grande surface, Air pulsé doux, Chaleur tournante, Gril petite surface, Convection naturelle, Convection naturelle douce, Réglage pizzas, Cuire doucement, Deep-frozen food special, Chaleur de sole, Gril air pulsé, préchauffer, maintenir au chaud  
 Contrôle de température: ..... Electronique  
 Nombre de lampe(s): ..... 1  
 Code EAN: ..... 4242003901694  
 Nombre de cavités - (2010/30/CE): ..... 1  
 Classe d'efficacité énergétique: ..... A+  
 Energy consumption per cycle conventional (2010/30/EC): ..... 0.87 kWh/cycle  
 Energy consumption per cycle forced air convection (2010/30/EC): 0.69 kWh/cycle  
 Indice de classe énergétique - NOUVEAU (2010/30/CE): ..... 81.2 %  
 Puissance de raccordement: ..... 3600 W  
 Intensité: ..... 3\*10 A  
 Tension: ..... 220-240 V  
 Fréquence: .....50; 60 Hz  
 Type de prise: ..... sans fiche  
 Liste des accessoires inclus: 1 x tôle de cuisson émaillée, 1 x grille, 1 x lèchefrite pour pyrolyse



## iQ700, Four encastrable, 60 x 60 cm, Noir HB754G1B1C

### Équipement

#### Modes de chauffe

- FOUR ECOCLEANPLUS 71L A+ INOX avec 13 modes de cuisson: Air pulsé 3D , Chaleur voûte/sole, Gril & air pulsé, Gril grande surface, Gril petite surface, Réglage pizzas, Fonction "produits surgelés", Chaleur inférieure séparé, Cuire doucement, Préchauffer, Maintenir au chaud, Air pulsé doux, Chaleur voûte/sole doucement
- Réglage de température: 30 °C - 300 °C
- Volume intérieur: 71 l

#### Support pour accessoires / Système d`extraction

- 5 niveaux d`étagère
- Rails télescopiques en option

#### Design

- Commandes par touchControl
- Four (surface intérieure): Email anthracite
- Triple vitrage porte coolTouch

#### Nettoyage

- Paroi arrière et parties latérales autonettoyantes avec ecoClean Plus
- Programme-ecoClean Plus, humidClean
- Intérieur de la porte en verre

#### Confort

- Assistant four avec contrôle vocal
- Écran tactile TFT
- Horloge électronique
- Proposition de température
- Affichage température réelle Indication du préchauffage
- Porte basculante, Système softClose : fermeture douce assistée, Ouverture et fermeture douce
- cookControl Plus
- Chauffage rapide
- coolStart
- Éclairage halogène, Éclairage du four déclenchable
- Ventilateur de refroidissement
- Home Connect: pilotage et contrôle de votre four à distance

#### Accessoire:

- 1 x tôle de cuisson émaillée, 1 x grille, 1 x lèchefrite pour pyrolyse

#### L'environnement et la sécurité

- Température de la face max. 40°C (Mesurée à 180 ° C la température du four / mode chauffage classique / après 1 heure du centre de la fenêtre)
- Sécurité enfants
- déclenchement de sécurité Indication de la chaleur résiduelle Bouton Start-/Stop Interrupteur au contact de la porte

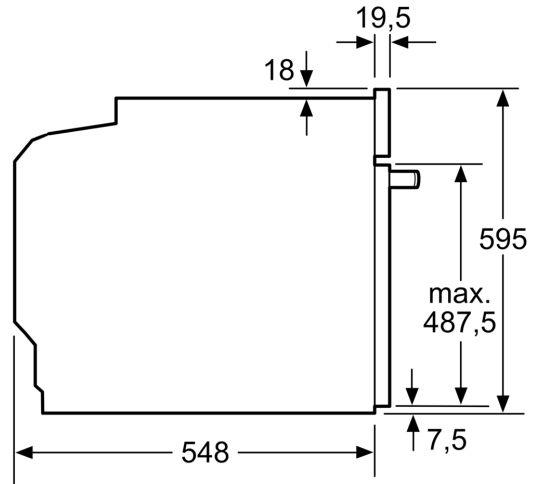
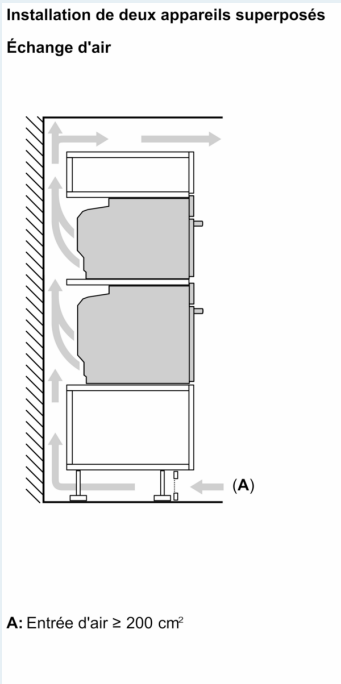
#### Informations techniques

- Tension nominale: 220 - 240 V
- Puiss. électr. tot. raccordée: 3.6 kW
- Classe d'efficacité énergétique (selon norme EU 65/2014): A+
- Consommation énergétique chaleur de voûte / de sole:0.87 kWh

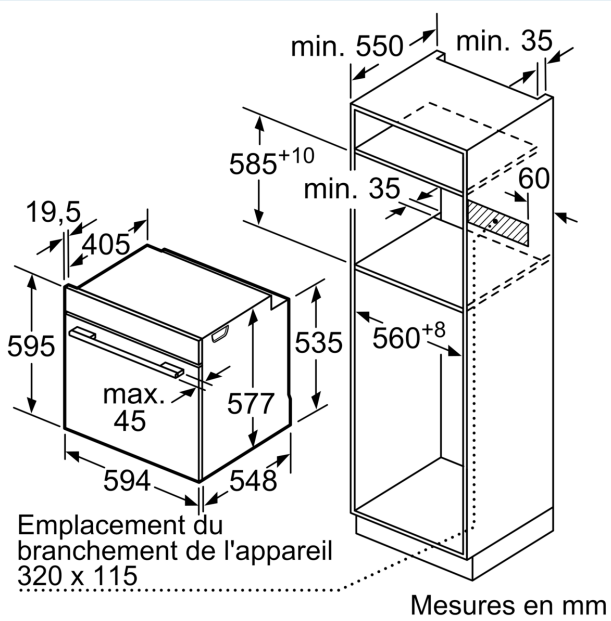
- Consommation énergétique air chaud:0.69 kWh
- Cavité: 1 Source de chaleur : électrique Volume cavité:71 l
- Dimensions appareil (HxLxP): 595 mm x 594 mm x 548 mm
- Dimensions de niche (HxLxP): 585 mm - 595 mm x 560 mm - 568 mm x 550 mm
- Merci de consulter les dimensions d'encastrement des schémas d'encastrement

iQ700, Four encastrable, 60 x 60 cm, Noir  
HB754G1B1C

Dessins sur mesure



Mesures en mm



Si l'appareil est installé sous une table de cuisson, les épaisseurs de plaque de travail suivantes (le cas échéant y compris la sous-structure) doivent être respectées.

Type de table de cuisson	épaisseur de plaque de travail min.	
	appliqué	affleurant
Table de cuisson à induction	37 mm	38 mm
table de cuisson à induction pleine surface	47 mm	48 mm
table de cuisson à gaz	30 mm	38 mm
table de cuisson électrique	27 mm	30 mm

Dessins sur mesure

