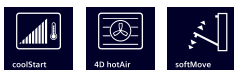


iQ700, Four encastrable, 60 x 60 cm, Acier inox HB634GBS1



A+



Accessoires intégrés

1 x tôle de cuisson émaillée, 1 x grille, 1 x lèchefrite pour pyrolyse

Accessoires en option

HZ327000 PIERRE A PAIN, HZ531010 :, HZ532010 :, HZ617000 PLAT A PIZZA, HZ625071 Tôle à griller, HZ631070 :, HZ632070 Lèchefrite, HZ633001 Couvercle pour poêle professionnelle, HZ633070 PLAT ULTRA PROFOND, HZ634000 :, HZ636000 LECHEFRITE EN VERRE, HZ638100 RAIL TELESCOPIQUE 1NIVEAU SORTIE TOTALE, HZ638200 RAIL TELESCOPIQUE 2NIVEAUX SORTIE TOTALE, HZ638300 RAIL TELESCOPIQUE 3NIVEAUX SORTIE TOTALE, HZ664000 :, HZ66X650 Accessory, HZ915003 PLAT A ROTIR EN VERRE 5,4 L, HZG0AS00 Câble de raccordement 3m

- ✓ Préchauffage rapide: faites monter votre four rapidement à température. Fonction coolStart: épargnez-vous le temps de préchauffage pour cuire vos plats surgelés.
- ✓ Air pulsé 4D Plus: une répartition homogène de la chaleur à tous les niveaux, pour des résultats exceptionnels.
- ✓ softMove: ouverture et fermeture douce de la porte du four.

Équipement

Données techniques

Type de construction: Encastrable
 Système de nettoyage intégré: Programme-ecoClean Plus, Hydrolyse
 Taille de la niche d'encastrement: 585-595 x 560-568 x 550 mm
 Dimensions du produit: 595 x 594 x 548 mm
 Dimensions du produit emballé: 675 x 660 x 690 mm
 Matériau du bandeau: Acier inox
 Matériau de la porte: Verre
 Poids net: 35.1 kg
 Volume utile du four: 71 l
 Mode de cuisson: Air pulsé-4D, Gril grande surface, Chaleur tournante éco, Gril petite surface, Convection naturelle, Convection naturelle ECO, Réglage pizzas, Cuire doucement, Deep-frozen food special, Chaleur de sole, Gril air pulsé, préchauffer, maintenir au chaud
 Contrôle de température: Electronique
 Nombre de lampe(s): 1
 Longueur du cordon électrique: 120.0 cm
 Code EAN: 4242003672372
 Nombre de cavités - (2010/30/CE): 1
 Classe d'efficacité énergétique: A+
 Energy consumption per cycle conventional (2010/30/EC): 0.87 kWh/cycle
 Energy consumption per cycle forced air convection (2010/30/EC): 0.69 kWh/cycle
 Indice de classe énergétique - NOUVEAU (2010/30/CE): 81.2 %
 Puissance de raccordement: 3600 W
 Intensité: 16 A
 Tension: 220-240 V
 Fréquence: 60; 50 Hz
 Type de prise: Fiche cont.terre/Gard.fil ter.
 Liste des accessoires inclus: 1 x tôle de cuisson émaillée, 1 x grille, 1 x lèchefrite pour pyrolyse



iQ700, Four encastrable, 60 x 60 cm, Acier inox HB634GBS1

Équipement

Modes de chauffe

- Volume intérieur: 71 l
- 13 modes de cuisson: Air pulsé-4D, Air pulsé Eco, Chaleur voûte/sole, Chaleur voûte/sole Eco, Gril & air pulsé, Gril grande surface, Gril petite surface, Réglage pizzas, Fonction "produits surgelés", Chaleur inférieur séparé, Cuire doucement, Préchauffer, Maintenir au chaud
- Chauffage rapide
- Réglage de température: 30 °C - 300 °C

Design

- Bouton à prise centrale

Nettoyage

- Intérieur de la porte en verre
- Four (surface intérieure): Email anthracite

Support pour accessoires / Système d'extraction

- Rails télescopiques en option

Confort

- 2,8"-TFT-color and text Display avec fonction Direct-Touch
- Horloge électronique
- coolStart
- Eclairage halogène, Eclairage du four déclenchable
- 5 niveaux d'étagère
- Proposition de température
- Affichage température réelle Indication du préchauffage Fonction-Sabbat
- Porte basculante, Système softClose : fermeture douce assistée, Ouverture et fermeture douce
- Ventilateur de refroidissement

L'environnement et la sécurité

- Température de la face max. 40°C (Mesurée à 180 °C la température du four / mode chauffage classique / après 1 heure du centre de la fenêtre)
- Sécurité enfants
- déclenchement de sécurité Indication de la chaleur résiduelle Bouton Start-/Stop Interrupteur au contact de la porte

Informations techniques

- Tension nominale: 220 - 240 V
- Puiss. électr. tot. raccordée: 3.6 kW
- Classe d'efficacité énergétique (selon norme EU 65/2014): A+
- Consommation énergétique chaleur de voûte / de sole: 0.87 kWh
- Consommation énergétique air chaud: 0.69 kWh
- Cavité: 1 Source de chaleur : électrique Volume cavité: 71 l
- Dimensions appareil (HxLxP): 595 mm x 594 mm x 548 mm
- Dimensions de niche (HxLxP): 585 mm - 595 mm x 560 mm - 568 mm x 550 mm
- Merci de consulter les dimensions d'encastrement des schémas d'encastrement
- Nous vous recommandons de choisir des produits complémentaires au sein de iQ700, afin d'assurer une combinaison optimale de la

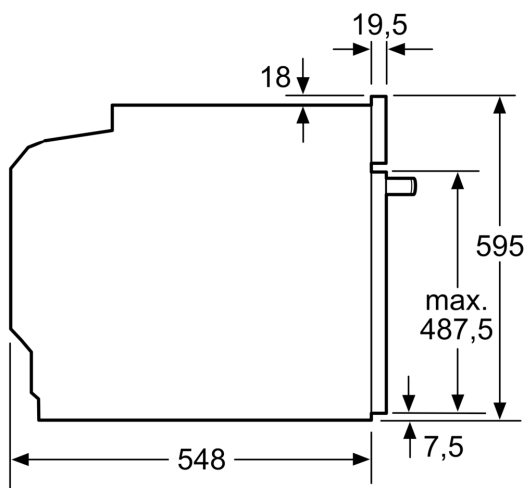
conception de vos appareils encastrables.

Accessoire:

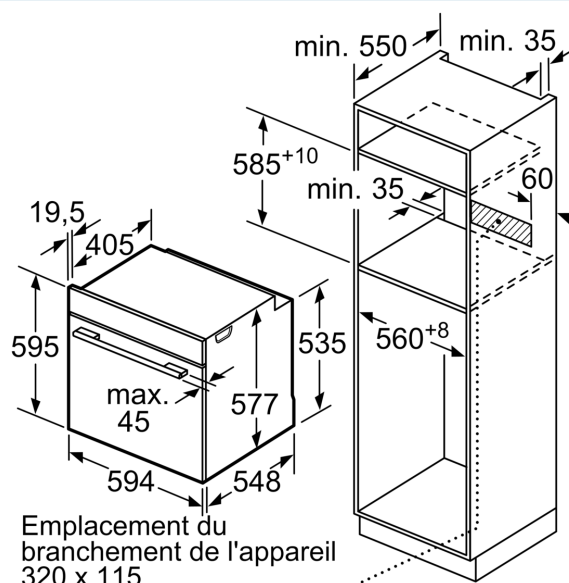
- 1 x lèche-frite pour pyrolyse, 1 x grille, 1 x tôle de cuisson émaillée

**iQ700, Four encastrable, 60 x 60 cm, Acier inox
HB634GBS1**

Dessins sur mesure



Mesures en mm

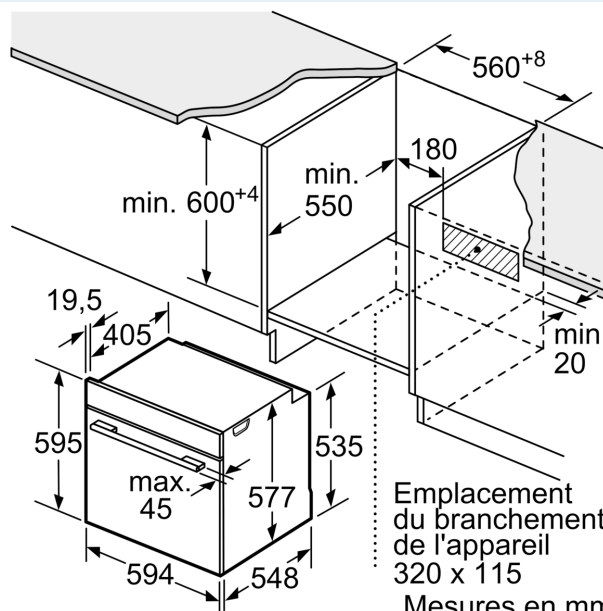


Emplacement du
branchement de l'appareil
320 x 115

Mesures en mm

Si l'appareil est installé sous une table de cuisson, les épaisseurs de plaque de travail suivantes (le cas échéant y compris la sous-structure) doivent être respectées.

Type de table de cuisson	épaisseur de plaque de travail min.	
	appliqué	affleurant
Table de cuisson à induction	37 mm	38 mm
table de cuisson à induction pleine surface	47 mm	48 mm
table de cuisson à gaz	30 mm	38 mm
table de cuisson électrique	27 mm	30 mm



Emplacement du branchement de l'appareil
320 x 115

Mesures en mm