

iQ500, Four encastrable, 60 x 60 cm, Acier inox HB557A5S0C



A



Accessoires intégrés

1 x grille, 1 x lèchefrite pour pyrolyse

Accessoires en option

HZ327000 PIERRE A PAIN, HZ32WA00 ; HZ532010 ; HZ538000
CLIP RAIL 1 NIVEAU, HZ617000 PLAT A PIZZA, HZ629070
LECHEFRITE PERFOREE POUR AIRFRY, HZ631070 ; HZ632070
Lèchefrite, HZ634000 ; HZ638000 CLIPRAIL STANDARD, HZ664000
; HZ66X650 Accessory, HZ915003 PLAT A ROTIR EN VERRÉ 5,4 L

- ✓ Préchauffage rapide: votre four atteint plus rapidement la température souhaitée.
- ✓ cookControl10: 10 programmes automatiques pour un résultat de cuisson parfait.
- ✓ ecoClean Plus: Nettoyez l'intérieur de votre four sans effort.
- ✓ Air pulsé 3D: une répartition homogène de la chaleur sur trois niveaux, pour des résultats exceptionnels.
- ✓ Sonde de cuisson: un thermomètre fiable et précis pour cuire vos rôtis à la perfection.

Équipement

Données techniques

Type de construction: Encastrable
Système de nettoyage intégré: Programme-ecoClean Plus, Hydrolyse
Taille de la niche d'encastrement: 585-595 x 560-568 x 550 mm
Dimensions du produit: 595 x 594 x 548 mm
Dimensions du produit emballé: 675 x 660 x 690 mm
Matériau du bandeau: Verre
Matériau de la porte: Verre
Poids net: 34.2 kg
Volume utile du four: 71 l
Mode de cuisson: Gril grande surface, Air pulsé doux, Chaleur tournante, Convection naturelle, Réglage pizzas, Chaleur de sole, Gril air pulsé
Contrôle de température: Mécanique
Nombre de lampe(s): 1
Code EAN: 4242003846810
Nombre de cavités - (2010/30/CE): 1
Classe d'efficacité énergétique: A
Energy consumption per cycle conventional (2010/30/EC): 0.97 kWh/cycle
Energy consumption per cycle forced air convection (2010/30/EC): 0.81 kWh/cycle
Indice de classe énergétique - NOUVEAU (2010/30/CE): 95.3 %
Puissance de raccordement: 3600 W
Intensité: 3*10 A
Tension: 400 V
Fréquence: 50; 60 Hz
Type de prise: sans fiche, Branchement sans fiche
Liste des accessoires inclus: 1 x grille, 1 x lèchefrite pour pyrolyse



iQ500, Four encastrable, 60 x 60 cm, Acier inox HB557A5S0C

Équipement

Modes de chauffe

- Volume intérieur: 71 l
- 7 modes de cuisson: Air pulsé 3D, Chaleur voûte/sole, Gril & air pulsé, Gril grande surface, Réglage pizzas, Chaleur inférieure séparé, Air pulsé doux
- Chauffage rapide
- Réglage de température: 50 °C - 275 °C

Design

- Bouton à prise centrale, Manette illuminé, rond

Nettoyage

- Four (surface intérieure): Email anthracite

Support pour accessoires / Système d'extraction

- varioClip extraction, fonction d'arrêt

Confort

- LCD-Display
- cookControl
- Capteur de température en un point unique
- Horloge électronique
- Eclairage halogène
- 5 niveaux d'étagère
- Indication du préchauffage
- départ automatique cookControl sonde de température
- Ventilateur de refroidissement

L'environnement et la sécurité

- Température de la face max. 40°C (Mesurée à 180 °C la température du four / mode chauffage classique / après 1 heure du centre de la fenêtre)
- Sécurité enfants

Informations techniques

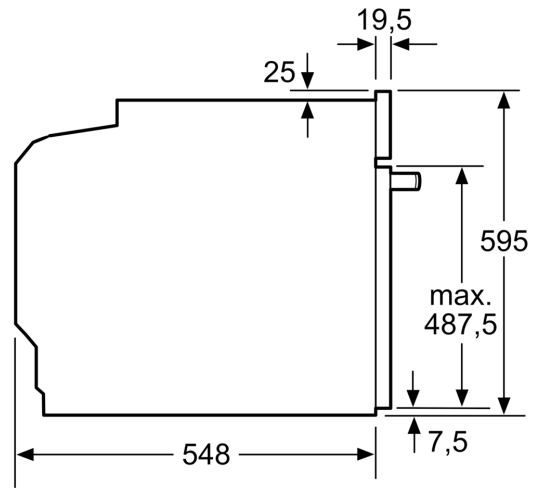
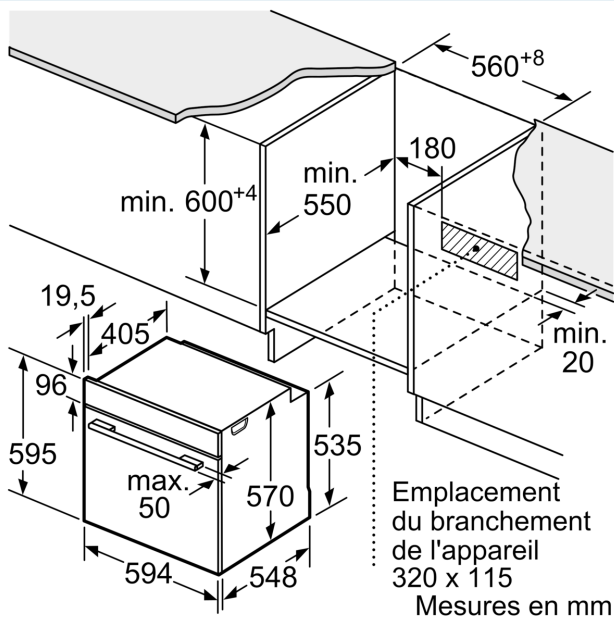
- Tension nominale: 400 V
- Puiss. électr. tot. raccordée: 3.6 kW
- Classe d'efficacité énergétique (selon norme EU 65/2014): A
- Consommation énergétique chaleur de voûte / de sole: 0.97 kWh
- Consommation énergétique air chaud: 0.81 kWh
- Cavité: 1 Source de chaleur : électrique Volume cavité: 71 l
- Dimensions appareil (HxLxP): 595 mm x 594 mm x 548 mm
- Dimensions de niche (HxLxP): 585 mm - 595 mm x 560 mm - 568 mm x 550 mm
- Merci de consulter les dimensions d'encastrement des schémas d'encastrement
- Nous vous recommandons de choisir des produits complémentaires au sein de iQ500, afin d'assurer une combinaison optimale de la conception de vos appareils encastrables.

Accessoire:

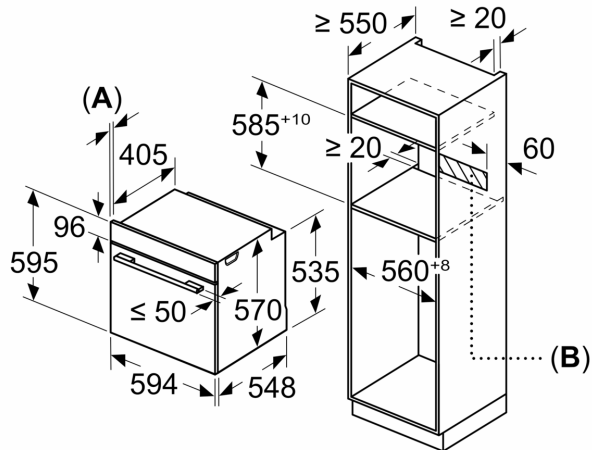
- 1 x grille, 1 x lèche-frite pour pyrolyse

iQ500, Four encastrable, 60 x 60 cm, Acier inox
HB557A5S0C

Dessins sur mesure



Mesures en mm



A: 19,5 mm
B: Espace pour le raccordement de l'appareil 320 x 115 mm

Montage avec une table de cuisson.

