

## iQ500, Four encastrable, 60 x 60 cm, Noir HB479G5B6



A



### Accessoires intégrés

1 x tôle de cuisson émaillée, 1 x grille, 1 x lèchefrite pour pyrolyse

### Accessoires en option

HZ327000 PIERRE A PAIN, HZ32WA00 ;, HZ531010 ;, HZ532010 ;, HZ538000 CLIP RAIL 1 NIVEAU, HZ617000 PLAT A PIZZA, HZ629070 LÈCHEFRITE PERFOREE POUR AIRFRY, HZ631070 ;, HZ632070 Lèchefrite, HZ634000 ;, HZ638000 CLIPRAIL STANDARD, HZ664000 ;, HZ66X650 Accessory, HZ915003 PLAT A ROTIR EN VERRRE 5,4 L, HZG0AS00 Câble de raccordement 3m

Gagner du temps lors de vos cuissons grâce au préchauffage rapide, au coolStart et à l'activeClean®. Et contrôler votre four à distance avec Home Connect.

- ✓ activeClean®: le système automatique pour un nettoyage sans effort.
- ✓ Home Connect : l'application mobile de votre cuisine intelligente.
- ✓ Sonde de cuisson: un thermomètre fiable et précis pour cuire vos rôtis à la perfection.
- ✓ Air pulsé 3D: une répartition homogène de la chaleur sur trois niveaux, pour des résultats exceptionnels.
- ✓ Rail varioClip: une flexibilité maximale grâce à la facilité de montage des rails télescopiques à n'importe quel niveau.

### Équipement

#### Données techniques

Type de construction: ..... Encastrable  
 Système de nettoyage intégré: ..... Pyrolysis  
 Taille de la niche d'encastrement: ..... 585-595 x 560-568 x 550 mm  
 Dimensions du produit: ..... 595 x 594 x 548 mm  
 Dimensions du produit emballé: ..... 670 x 660 x 680 mm  
 Matériau du bandeau: ..... Verre  
 Matériau de la porte: ..... Verre  
 Poids net: ..... 38.5 kg  
 Volume utile du four: ..... 71 l  
 Mode de cuisson: ..... Gril grande surface, Air pulsé doux, Chaleur tournante, Chaleur intense, Gril petite surface, Convection naturelle, Réglage pizzas, Cuire doucement, Deep-frozen food special, Chaleur de sole, Gril air pulsé, préchauffer, maintenir au chaud  
 Contrôle de température: ..... Electronique  
 Nombre de lampe(s): ..... 1  
 Longueur du cordon électrique: ..... 120.0 cm  
 Code EAN: ..... 4242003895436  
 Nombre de cavités - (2010/30/CE): ..... 1  
 Classe d'efficacité énergétique: ..... A  
 Energy consumption per cycle conventional (2010/30/EC): ..... 0.99 kWh/cycle  
 Energy consumption per cycle forced air convection (2010/30/EC): 0.81 kWh/cycle  
 Indice de classe énergétique - NOUVEAU (2010/30/CE): ..... 95.3 %  
 Puissance de raccordement: ..... 3600 W  
 Intensité: ..... 16 A  
 Tension: ..... 220-240 V  
 Fréquence: ..... 50; 60 Hz  
 Type de prise: ..... Fiche cont.terre/Gard.fil ter.  
 Liste des accessoires inclus: 1 x tôle de cuisson émaillée, 1 x grille, 1 x lèchefrite pour pyrolyse



## iQ500, Four encastrable, 60 x 60 cm, Noir HB479G5B6

### Équipement

#### Modes de chauffe

- 13 modes de cuisson: Air pulsé 3D , Chaleur voûte/sole, Gril & air pulsé, Gril grande surface, Gril petite surface, Réglage pizzas, Fonction "produits surgelés", Chaleur inferieur separé, Chaleur intense, Cuire doucement, Préchauffer, Maintenir au chaud, Air pulsé doux
- Réglage de température: 30 °C - 275 °C
- Volume interieur: 71 l

#### Support pour accessoires / Système d`extraction

- 5 niveaux d`étagère
- varioClip extraction, fonction d`arrêt

#### Design

- Design blackSteel
- Bouton à prise centrale, rond
- Four (surface intérieure): Email anthracite

#### Nettoyage

- activeClean® - Autonettoyage automatique pyrolytique
- humidClean (nettoyage par hydrolyse)
- Intérieur de la porte en verre

#### Confort

- TFT Touchdisplay Plus
- Horloge électronique
- Proposition de température
- Affichage temperature réelle Indication du préchauffage Fonction-Sabbat départ automatique cookControl sonde de température
- cookControl 40
- Porte basculante, Système softClose : fermeture douce assistée, Ouverture et fermeture douce
- studioLine blackSteel Design
- cookControl
- Capteur de température en un point unique
- Chauffage rapide
- coolStart
- Eclairage halogène, Eclairage du four déclenchable
- Ventilateur de refroidissement
- Bouton « Info»
- Home Connect: pilotage et contrôle de votre four à distance

#### Accessoire:

- 1 x grille, 1 x tôle de cuisson émaillée, 1 x lèchefrite pour pyrolyse

#### L`environnement et la sécurité

- Température de al face max.30 °C (Mesurée à 180 ° C la température du four / mode chauffage classique / après 1 heure du centre de la fenêtre)
- Basse température de la porte pendant le nettoyage pyrolytique
- Vitrage quadruple porte coolTouch
- Verrou. de porte électronique

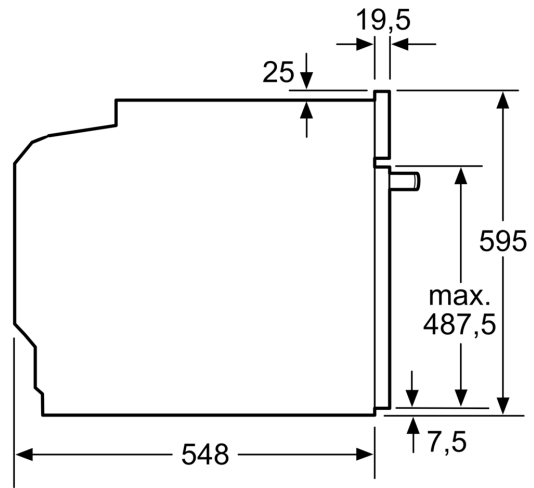
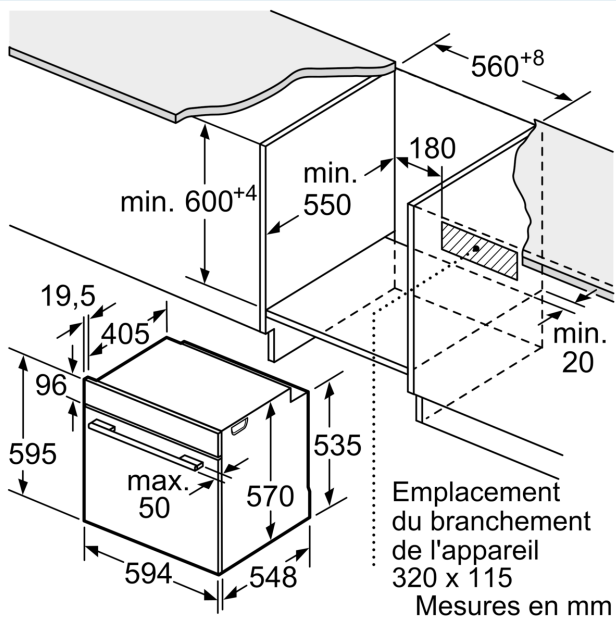
- Sécurité enfants déclenchement de sécurité Indication de la chaleur résiduelle Interrupteur au contact de la porte

#### Informations techniques

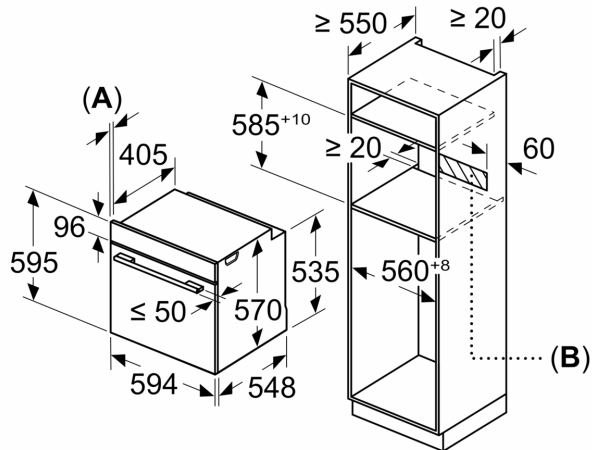
- Longueur du cordon de branch.: 120 cm
- Tension nominale: 220 - 240 V
- Puiss. électr. tot. raccordée: 3.6 kW
- Classe d`efficacité énergétique (selon norme EU 65/2014): A
- Consommation énergétique chaleur de voûte / de sole:0.99 kWh
- Consommation énergétique air chaud:0.81 kWh
- Cavité: 1 Source de chaleur : électrique Volume cavité:71 l
- Dimensions appareil (HxLxP): 595 mm x 594 mm x 548 mm
- Dimensions de niche (HxLxP): 585 mm - 595 mm x 560 mm - 568 mm x 550 mm
- Merci de consulter les dimensions d`encastrement des schémas d`encastrement
- Nous vous recommandons de choisir des produits complémentaires au sein de iQ500, afin d`assurer une combinaison optimale de la conception de vos appareils encastrables.

iQ500, Four encastrable, 60 x 60 cm, Noir  
HB479G5B6

Dessins sur mesure

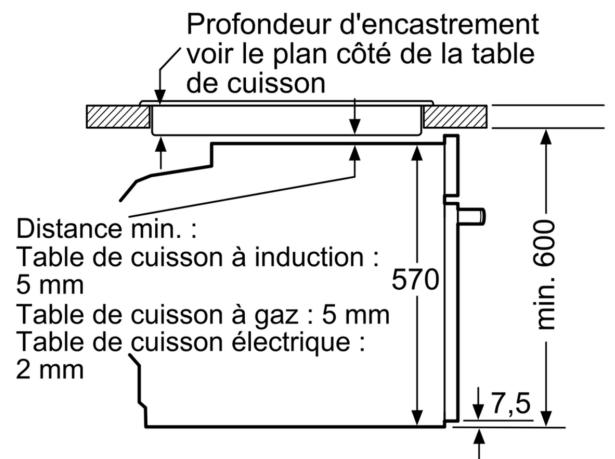


Mesures en mm



A: 19,5 mm  
B: Espace pour le raccordement de l'appareil 320 x 115 mm

Montage avec une table de cuisson.



Distance min. :  
Table de cuisson à induction : 5 mm  
Table de cuisson à gaz : 5 mm  
Table de cuisson électrique : 2 mm

Mesures en mm