

iQ500, Congélateur intégrable sous plan, 82 x 59.8 cm, Charnières plates SoftClose GU21NADE0



Accessoires intégrés

1 x bac à glaçons

Accessoires en option

KF10ZAX0 Portes décoratives

Congélateur encastrable No Frost avec alarme de porte pour une congélation pratique et sans souci lorsque l'espace est limité.

- ✓ noFrost : la corvée de dégivrage, c'est terminé.
- ✓ Niveau de perception sonore B : des réfrigérateurs qui ne font pas plus de bruit qu'un chuchotement.
- ✓ Système softClosing : la porte de votre réfrigérateur se ferme parfaitement et en douceur.
- ✓ Fonction Super-congélation : un processus de congélation rapide même avec de grandes quantités d'aliments.
- ✓ Compartiment congélateur **** - conditions idéales pour produits congelés à 18° et moins

Équipement

Données techniques

Classe d'efficacité énergétique¹: E
 Consommation énergétique annuelle moyenne en kWh/an: 189 kWh / an
 Somme des volumes des compartiments de congélation: 85 l
 Émissions de bruit acoustique dans l'air: 35 dB(A) re 1pW
 Classe d'émissions de bruit acoustique dans l'air: B
 Affichage digital de la température pour le congélateur: Non applicable
 Type: Congélateur
 Type de construction: Encastrable
 Froid ventilé: Réfrigérateur et congélateur
 Hauteur: 820 mm
 Largeur: 598 mm
 Profondeur: 548 mm
 Taille de la niche d'encastrement: 820x600x550 mm
 Dimensions du produit emballé: 890x655x625 mm
 Poids net: 31.2 kg
 Poids brut: 34.0 kg
 Intensité: 10 A
 Fréquence: 50 Hz
 Longueur du cordon électrique: 230 cm
 Emplacement de la charnière de la porte: droite réversible
 décongélation: Automatique
 Signal de dysfonctionnement: Visuel
 Porte verrouillable: Non
 Nombre de tiroirs/paniers: 3
 Nombre de compartiments de congélation à volet: 0
 Code EAN: 4242003933749
 Marque: Siemens
 Référence Commerciale: GU21NADE0
 Type: Congélateur
 Liste des accessoires inclus: 1 x bac à glaçons



¹ Sur une échelle de classes d'efficacité énergétique de A à G

iQ500, Congélateur intégrable sous plan, 82 x 59.8 cm, Charnières plates SoftClose GU21NADE0

Équipement

Puissance et consommation

- Classe d'efficacité énergétique: E
- Volume utile total: 85 l
- Consommation annuelle d'énergie (kWh): 189 kWh/a
- Classe climatique: SN-T
- Niveau sonore: 35 DB

Design

Confort et sécurité

- noFrost - fini la corvée du dégivrage!
- Réglage électronique de la température, lisible sur LED
- Fonction économique
- Alarme visuelle et acoustique en cas de hausse de température
- Commutateur de supercongélation: Manual/automatic activation
- Home Connect: HomeConnect via WLAN
- Facile à nettoyer, intérieur lumineux

Congélateur

- Capacité de la partie surgélation: 85 l
- 3 bacs transparents
- Temps de stockage en cas de panne: 9 h
- superCongélation superCongélation
- Capacité de surgélation (kg/24h): 8
- Compartiment pour pizzas

Informations techniques

- Charnières à droite, réversibles
- Montage possible en dessous/entre, inté
- Ventilation et sortie d'air au niveau du socle
- Longueur du câble d'alimentation: 230 cm
- 220 - 240 V

Dimensions

- Dimensions de la niche (H x B x T): 82.0 cm x 60.0 cm x 55.0 cm
- Dimensions: H 82 x L 60 x P 55 cm

Accessoires

- bac à glaçons

Options spécifiques au pays

- *Basé sur les résultats de l'essai standard de 24 heures de consommation réelle dépendent de l'utilisation / l'emplacement de l'appareil.

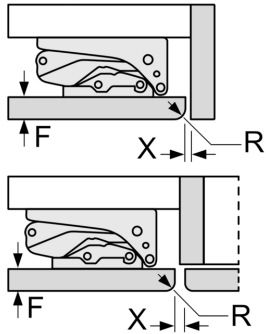
Confort et sécurité

**iQ500, Congélateur intégrable
sous plan, 82 x 59.8 cm,
Charnières plates SoftClose
GU21NADE0**

Dessins sur mesure

Mesures en mm

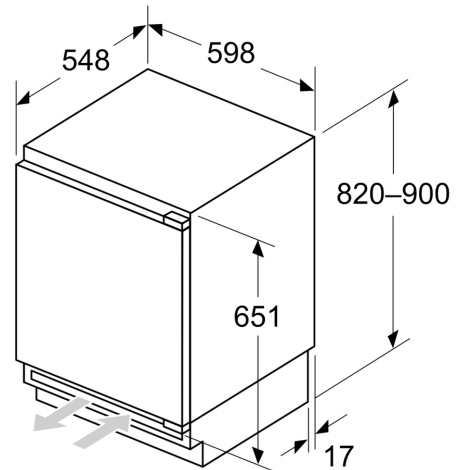
Recommandation de dimension d'espace libre pour charnière plate



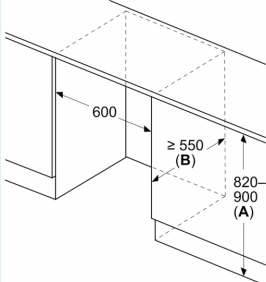
F	R	X
16-19	0-3	2,5
20	0-1	3
21	2-3	2,5
	0-1	3
22	2-3	2,5
	0	4
	1	3,5
	2-3	3

Les dimensions d'espace libre recommandées dans le tableau doivent être respectées afin d'assurer une ouverture sans collision des portes de l'appareil, et d'éviter ainsi d'endommager les meubles de cuisine.

Mesures en mm



Mesures en mm

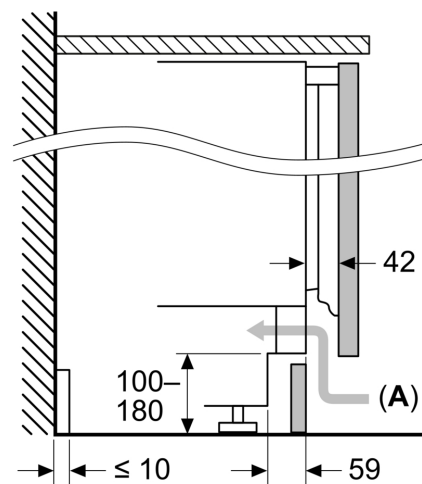


A: Hauteur de sous-structure

B: ≥ 560 mm (recommandé)

Espace pour le branchement électrique à côté de l'appareil, sur le côté gauche ou droit

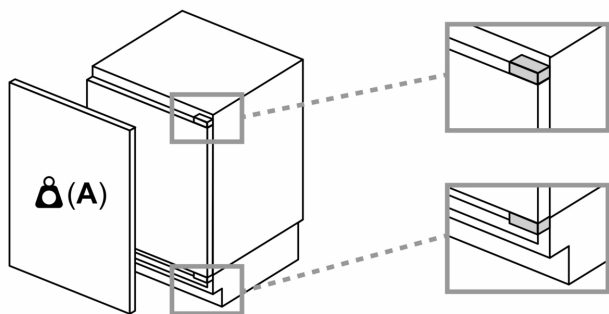
Mesures en mm



A: Entrée d'air ≥ 200 cm²

Dessins sur mesure

Poids maximal admissible des façades de l'appareil



Les façades d'appareils montés qui dépassent le poids autorisé peuvent provoquer des dommages et entraîner un dysfonctionnement des charnières

A: Poids \leq 12 kg