

iQ500, Congélateur pose libre, 191 x 70 cm, Blanc GS58NAWDPH



Congélateur équipé de la technologie noFrost pour en finir avec le dégivrage manuel, et le système freshSense qui ajuste en permanence la température à l'intérieur de l'appareil.

- ✓ noFrost : la corvée du dégivrage, c'est terminé.
- ✓ varioZone: Un compartiment de congélation flexible grâce à la varioZone.
- ✓ multiAirflow: pour une circulation de l'air optimale et une température uniforme à tous les niveaux

Équipement

Données techniques

Classe d'efficacité énergétique: D
 Consommation énergétique annuelle moyenne en kWh/an: 222 kWh / an
 Somme des volumes des compartiments de congélation: 366 l
 Émissions de bruit acoustique dans l'air: 38 dB(A) re 1 pW
 Classe d'émissions de bruit acoustique dans l'air: C
 Affichage digital de la température pour le congélateur: Digital
 Eclairage: Oui
 Type: Congélateur
 Type de construction: Appareil pose libre
 Porte habillable: Non inclus
 Froid ventilé: Réfrigérateur et congélateur
 Hauteur: 1910 mm
 Largeur: 700 mm
 Profondeur: 780 mm
 Dimensions du produit emballé: 1980 x 760 x 880 mm
 Poids net: 92.1 kg
 Poids brut: 100.5 kg
 Puissance de raccordement: 120 W
 Intensité: 10 A
 Fréquence: 50 Hz
 Longueur du cordon électrique: 230.0 cm
 Emplacement de la charnière de la porte: droite réversible
 Couleur / Matériel du corps: Blanc
 Processus de dégivrage: Automatic
 Signal de dysfonctionnement: Visuel et sonore
 Porte verrouillable: Non
 Nombre de tiroirs/paniers: 5
 Nombre de compartiments de congélation à volet: 0
 Code EAN: 4242003866719
 Marque: Siemens
 Référence Commerciale: GS58NAWDPH
 Type: Congélateur
 Liste des accessoires inclus: 2 x accumulateur de froid



**iQ500, Congélateur pose libre,
191 x 70 cm, Blanc
GS58NAWDPH**

Équipement

Puissance et consommation

- Volume utile total: 366 l
- Consommation annuelle d'énergie (kWh): 222 kWh/a
- Classe climatique: SN-T
- Niveau sonore: 38 DB

Design

- Porte blanche, côtés blanc
- Poignée verticale
- Eclairage LED

Confort et sécurité

- noFrost- fini la corvée du dégivrage!
- Régulation de température électronique avec contrôle digital
- Alarme visuelle et sonore de température dans le congélateur
- Système d'alarme, fonction mémoire, signal sonore en cas d'ouverture prolongée de la porte
- freshSense-température constante via la technologie des capteurs intelligents
- superCongélation

Congélateur

- Capacité de la partie surgélation: 366 l
- Capacité de surgélation (kg/24h): 20.8
- Temps de stockage en cas de panne: 12 h
- Système multiAirflow
- Fabrique de glaçons iceTwister
- varioZone - clayette en verre extractible pour plus d'espace!
- 5 tiroirs de surgélation transparents, dont 1 Big Box

Dimensions

- Dimensions: H 191 x L 70 x P 78 cm

Informations techniques

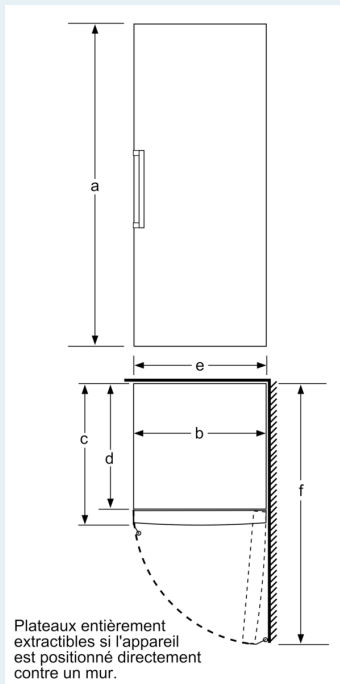
- Charnières à droite, réversibles
- Pieds réglables à l'avant et roulettes à l'arrière
- Ouverture de porte à 90° sans débord
- Puissance de raccordement: 120 W
- 220 - 240 V

Accessoires

- 2 x accumulateur de froid

iQ500, Congélateur pose libre, 191 x 70 cm, Blanc GS58NAWDPH

Dessins sur mesure



	a	b	c	d	e	f
KSW36, GSD36	187					
KSV36, KSF36, GSN36, GSV36	186					
KSV33, GSN33, GSV33	176	60	65	58	60	119.5
KSV29, GSN29, GSV29	161					
GSV24	146					
GSN51	161					
GSN54	176	70	78	70	70	142
GSN58	191					

- a Hauteur
- b Largeur
- c Profondeur la porte fermée sans poignée et sans pièce d'écartement
- d Profondeur du meuble sans pièce d'écartement
- e Largeur porte ouverte sans poignée
- f Profondeur la porte ouverte sans poignée et sans pièce d'écartement

Mesures en cm