

## iQ500, Congélateur pose libre, 191 x 70 cm, Blanc GS58NAWCV



Congélateur équipé de la technologie noFrost pour en finir avec le dégivrage manuel, et le système freshSense qui ajuste en permanence la température à l'intérieur de l'appareil.

- ✓ noFrost : la corvée du dégivrage, c'est terminé.
- ✓ Le bigBox : offre beaucoup d'espace pour stocker et empiler efficacement de grands articles congelés.
- ✓ varioZone: Un compartiment de congélation flexible grâce à la varioZone.
- ✓ multiAirflow: pour une circulation de l'air optimale et une température uniforme à tous les niveaux

### Équipement

#### Données techniques

Classe d'efficacité énergétique: ..... C  
 Consommation énergétique annuelle moyenne en kWh/an: ..... 178 kWh / an  
 Somme des volumes des compartiments de congélation: ..... 366 l  
 Émissions de bruit acoustique dans l'air: ..... 38 dB(A) re 1 pW  
 Classe d'émissions de bruit acoustique dans l'air: ..... C  
 Affichage digital de la température pour le congélateur: ..... Digital  
 Eclairage: ..... Oui  
 Type: ..... Congélateur  
 Type de construction: ..... Appareil pose libre  
 Porte habillable: ..... Non inclus  
 Froid ventilé: ..... Réfrigérateur et congélateur  
 Hauteur: ..... 1910 mm  
 Largeur: ..... 700 mm  
 Profondeur: ..... 780 mm  
 Dimensions du produit emballé: ..... 1980 x 760 x 880 mm  
 Poids net: ..... 106.6 kg  
 Poids brut: ..... 115.0 kg  
 Intensité: ..... 10 A  
 Fréquence: ..... 50 Hz  
 Longueur du cordon électrique: ..... 230.0 cm  
 Emplacement de la charnière de la porte: ..... droite réversible  
 Couleur / Matériel du corps: ..... Blanc  
 Signal de dysfonctionnement: ..... Visuel et sonore  
 Porte verrouillable: ..... Non  
 Nombre de tiroirs/paniers: ..... 5  
 Nombre de compartiments de congélation à volet: ..... 3  
 Code EAN: ..... 4242003895429  
 Marque: ..... Siemens  
 Référence Commerciale: ..... GS58NAWCV  
 Type: ..... Congélateur  
 Liste des accessoires inclus: ..... 2 x accumulateur de froid



## iQ500, Congélateur pose libre, 191 x 70 cm, Blanc GS58NAWCV

### Équipement

#### Puissance et consommation

- Classe d'efficacité énergétique: C
- Volume utile total: 366 l
- Capacité utile de la partie réfrigération: 0 l
- Capacité de la partie surgélation: 366 l
- Consommation annuelle d'énergie (kWh): 178 kWh/a
- Classe climatique: SN-T
- Niveau sonore: 38 DB

#### Design

- Porte blanche, côtés blanc
- Eclairage LED

#### Confort et sécurité

- noFrost- fini la corvée du dégivrage!
- Régulation de température électronique avec contrôle digital
- Alarme visuelle et sonore de température dans le congélateur
- Système d'alarme, fonction mémoire, signal sonore en cas d'ouverture prolongée de la porte
- freshSense-température constante via la technologie des capteurs intelligents
- Commutateur de supercongélation: Manual/automatic activation

#### Congélateur

- Capacité de la partie surgélation ★★★★★: 366 l
- Capacité de surgélation (kg/24h): 26
- Temps de stockage en cas de panne: 13 h
- superCongélation
- Système multiAirflow
- Fabrique de glaçons iceTwister
- varioZone - clayette en verre extractible pour plus d'espace!
- 5 tiroirs de surgélation transparents, dont 1 Big Box

#### Dimensions

- Dimensions: H 191 x L 70 x P 78 cm

#### Informations techniques

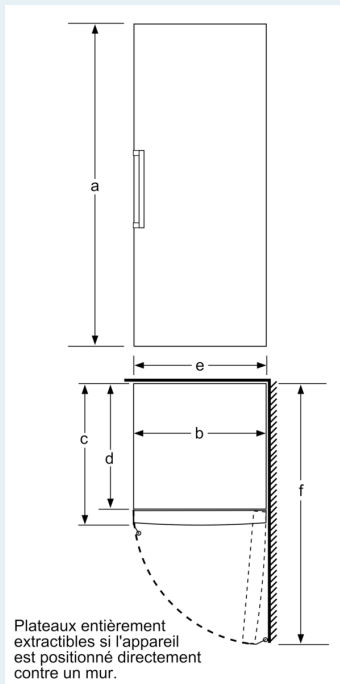
- Charnières à gauche, réversibles
- Pieds réglables à l'avant et roulettes à l'arrière
- Ouverture de porte à 90° sans débord
- 220 - 240 V

#### Accessoires

- 2 x accumulateur de froid
- <sup>1</sup>Basé sur les résultats de l'essai standard de 24 heures de consommation réelle dépendent de l'utilisation / l'emplacement de l'appareil.
- Pour atteindre la consommation d'énergie annoncée, les butées de ventilations jointes doivent être utilisées. En conséquence, la profondeur de l'appareil s'accroît d'environ 3,5 cm. L'appareil utilisé sans ces butées est parfaitement fonctionnel, mais a une consommation sensiblement plus élevée.

## iQ500, Congélateur pose libre, 191 x 70 cm, Blanc GS58NAWCV

### Dessins sur mesure



	a	b	c	d	e	f
KSW36, GSD36	187					
KSV36, KSF36, GSN36, GSV36	186					
KSV33, GSN33, GSV33	176	60	65	58	60	119.5
KSV29, GSN29, GSV29	161					
GSV24	146					
GSN51	161					
GSN54	176	70	78	70	70	142
GSN58	191					

- a Hauteur
- b Largeur
- c Profondeur la porte fermée sans poignée et sans pièce d'écartement
- d Profondeur du meuble sans pièce d'écartement
- e Largeur porte ouverte sans poignée
- f Profondeur la porte ouverte sans poignée et sans pièce d'écartement

Mesures en cm