

iQ500, Congélateur pose libre, 161 x 70 cm, Blanc GS51NAWCV



Congélateur équipé de la technologie noFrost pour en finir avec le dégivrage manuel, et le système freshSense qui ajuste en permanence la température à l'intérieur de l'appareil.

- ✓ noFrost : la corvée de dégivrage, c'est terminé.
- ✓ Fabrique à glaçons iceTwister : produit des glaçons à la demande, sans raccordement à l'eau. Son remplissage est ultra simple.
- ✓ Fonction Super-congélation : un processus de congélation rapide même avec de grandes quantités d'aliments.
- ✓ varioZone : les clayettes et les tiroirs sont complètement amovibles pour optimiser le rangement.
- ✓ Compartiment congélateur **** - conditions idéales pour produits congelés à 18° et moins

Équipement

Données techniques

Classe d'efficacité énergétique¹: C
 Consommation énergétique annuelle moyenne en kWh/an: 161 kWh / an
 Somme des volumes des compartiments de congélation: 290 l
 Émissions de bruit acoustique dans l'air: 38 dB(A) re 1pW
 Classe d'émissions de bruit acoustique dans l'air: C
 Affichage digital de la température pour le congélateur: Digital
 Type: Congélateur
 Type de construction: Appareil pose libre
 Porte habillable: Non inclus
 Froid ventilé: Réfrigérateur et congélateur
 Hauteur: 1610 mm
 Largeur: 700 mm
 Profondeur: 780 mm
 Dimensions du produit emballé: 1680x760x880 mm
 Poids net: 83.1 kg
 Poids brut: 90.9 kg
 Intensité: 10 A
 Fréquence: 50 Hz
 Longueur du cordon électrique: 230 cm
 Emplacement de la charnière de la porte: droite réversible
 Couleur / Matériel du corps: Blanc
 décongélation: Automatique
 Signal de dysfonctionnement: Visuel et sonore
 Porte verrouillable: Non
 Nombre de tiroirs/paniers: 5
 Nombre de compartiments de congélation à volet: 1
 Code EAN: 4242003895405
 Marque: Siemens
 Référence Commerciale: GS51NAWCV
 Type: Congélateur
 Liste des accessoires inclus: 2 x accumulateur de froid



¹ Sur une échelle de classes d'efficacité énergétique de A à G

iQ500, Congélateur pose libre, 161 x 70 cm, Blanc GS51NAWCV

Équipement

- blanche

Puissance et consommation

- Classe d'efficacité énergétique: C
- Consommation annuelle d'énergie (kWh): 161 kWh/a
- Niveau sonore: 38 DB
- Volume utile total: 290 l
- Classe climatique: SN-T

Design

- Porte blanche, côtés blanc
- Poignée verticale
- Eclairage LED

Confort et sécurité

- noFrost - fini la corvée du dégivrage!
- Régulation de température électronique avec contrôle digital
- Alarme visuelle et sonore de température dans le congélateur
- Système d'alarme, fonction mémoire, signal sonore en cas d'ouverture prolongée de la porte
- freshSense-température constante via la technologie des capteurs intelligents
- Commutateur de supercongélation: Manual/automatic activation

Congélateur

- Système Multi-Airflow
- Capacité de surgélation (kg/24h): 21
- Temps de stockage en cas de panne: 14.5 h
- Fabrique de glaçons iceTwister
- varioZone - clayette en verre extractible pour plus d'espace!
- 5 tiroirs de surgélation transparents, dont 1 Big Box

Dimensions

- Dimensions: H 161 x L 70 x P 78 cm

Informations techniques

- Charnières à droite, réversibles
- Pieds réglables à l'avant et roulettes à l'arrière
- Ouverture de porte à 90° sans débord
- 220 - 240 V

Accessoires

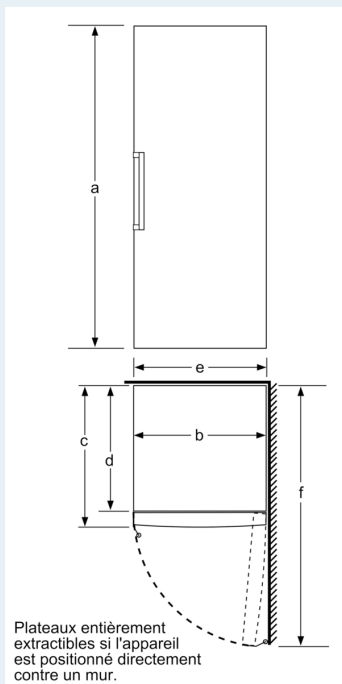
- 2x accumulateur de froid

Options spécifiques au pays

- ¹Basé sur les résultats de l'essai standard de 24 heures de consommation réelle dépendent de l'utilisation / l'emplacement de l'appareil.
- Pour atteindre la consommation d'énergie annoncée, les butées de ventilations jointes doivent être utilisées. En conséquence, la profondeur de l'appareil s'accroît d'environ 3,5 cm. L'appareil utilisé sans ces butées est parfaitement fonctionnel, mais a une consommation sensiblement plus élevée.

iQ500, Congélateur pose libre, 161 x 70 cm, Blanc GS51NAWCV

Dessins sur mesure



	a	b	c	d	e	f
KSW36, GSD36	187					
KSV36, KSF36, GSN36, GSV36	186					
KSV33, GSN33, GSV33	176	60	65	58	60	119.5
KSV29, GSN29, GSV29	161					
GSV24	146					
GSN51	161					
GSN54	176	70	78	70	70	142
GSN58	191					

- a Hauteur
 - b Largeur
 - c Profondeur la porte fermée sans poignée et sans pièce d'écartement
 - d Profondeur du meuble sans pièce d'écartement
 - e Largeur porte ouverte sans poignée
 - f Profondeur la porte ouverte sans poignée et sans pièce d'écartement
- Mesures en cm