

iQ700, Congélateur intégrable, 177.2 x 55.8 cm, Charnières plates SoftClose GI81NHCE0



Accessoires intégrés

1 x plateau pour baies, 1 x bac à glaçons

Accessoires en option

KSOBZS00 KIT RENFORT CHARNIERES PANTO

Congélateur avec contrôle électronique de la température.

- ✓ noFrost : la corvée du dégivrage, c'est terminé.
- ✓ Porte softClosing : la porte se referme automatiquement et en douceur à partir d'un angle d'ouverture de 20°.
- ✓ varioZone: Un compartiment de congélation flexible grâce à la varioZone.

Équipement

Données techniques

Classe d'efficacité énergétique: E
 Consommation énergétique annuelle moyenne en kWh/an: 235 kWh / an
 Somme des volumes des compartiments de congélation: 212 l
 Émissions de bruit acoustique dans l'air: 35 dB(A) re 1 pW
 Classe d'émissions de bruit acoustique dans l'air: B
 Affichage digital de la température pour le congélateur: Digital
 Éclairage: Non
 Type: Congélateur
 Type de construction: Encastrable
 Porte habillable: Non inclus
 Froid ventilé: Réfrigérateur et congélateur
 Hauteur: 1772 mm
 Largeur: 558 mm
 Profondeur: 545 mm
 Dimensions du produit emballé: 1840 x 610 x 640 mm
 Poids net: 68.0 kg
 Poids brut: 72.7 kg
 Puissance de raccordement: 120 W
 Intensité: 10 A
 Fréquence: 50 Hz
 Longueur du cordon électrique: 230.0 cm
 Emplacement de la charnière de la porte: Gauche réversible
 Signal de dysfonctionnement: Visuel et sonore
 Porte verrouillable: Non
 Nombre de tiroirs/paniers: 5
 Nombre de compartiments de congélation à volet: 2
 Code EAN: 4242003878552
 Marque: Siemens
 Référence Commerciale: GI81NHCE0
 Type: Congélateur
 Liste des accessoires inclus: 1 x plateau pour baies, 1 x bac à glaçons



iQ700, Congélateur intégrable, 177.2 x 55.8 cm, Charnières plates SoftClose GI81NHCE0

Équipement

Puissance et consommation

- Volume utile total: 212 l
- Consommation annuelle d'énergie (kWh): 235 kWh/a
- Classe climatique: SN-T
- Niveau sonore: 35 DB

Design

- Intégrable charnières plates

Confort et sécurité

- Home Connect: HomeConnect via WLAN
- noFrost- fini la corvée du dégivrage!
- Régulation de température électronique avec contrôle digital
- superCongélation
- freshSense- température constante via la technologie des capteurs intelligents
- Alarme sonore de température, Alarme visuelle

Congélateur

- Capacité de la partie surgélation: 212 l
- Capacité de surgélation (kg/24h): 14
- Temps de stockage en cas de panne: 9 h
- 5 tiroirs de surgélation transparents, dont 2 bigBox
- 2 compartiments de congélation intensive à volets transparents
- varioZone - clayette en verre extractible pour plus d'espace!

Dimensions

- Dimensions: H 177 x L 56 x P 55 cm

Informations techniques

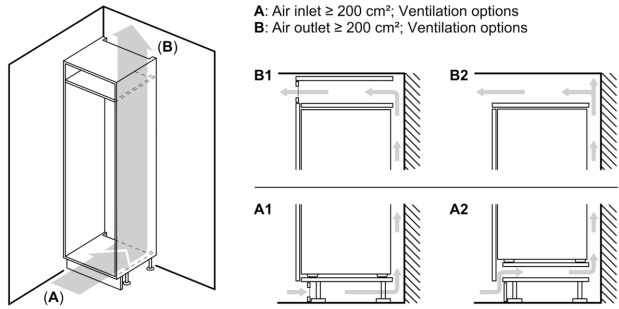
- Charnières à gauche, réversibles
- Dimensions de la niche (H x B x T): 177.5 cm x 56.0 cm x 55.0 cm

Accessoires

- 1 x plateau pour baies

iQ700, Congélateur intégrable, 177.2 x 55.8 cm, Charnières plates SoftClose GI81NHCE0

Dessins sur mesure

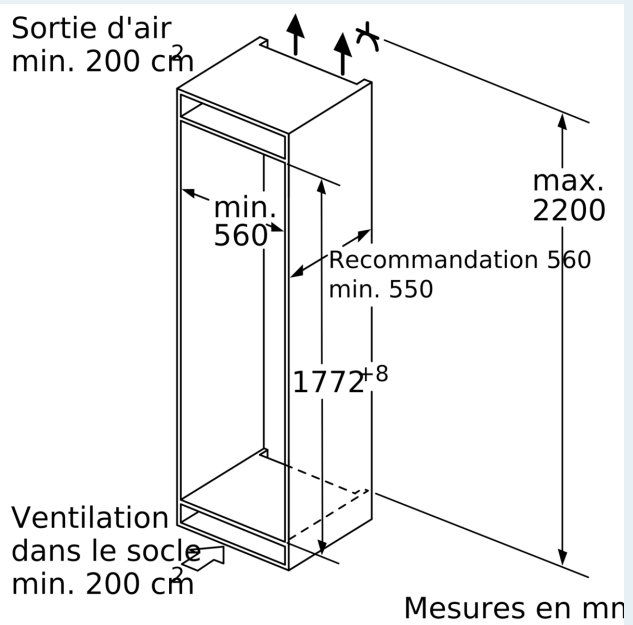
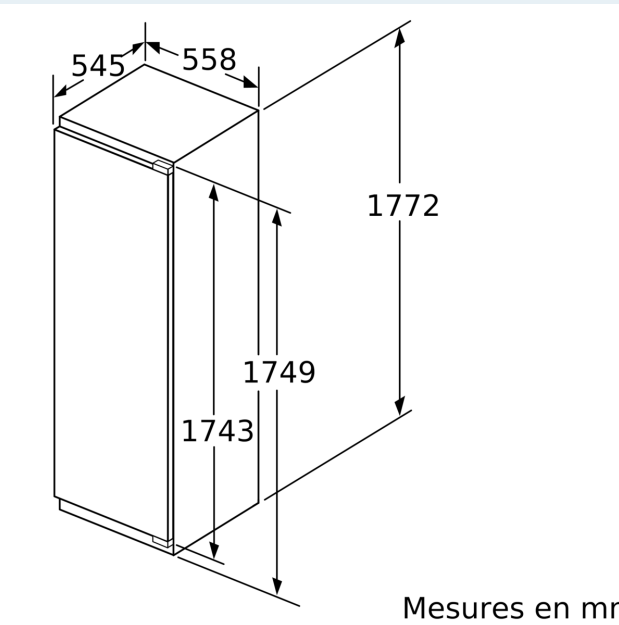


Poids maximal admissible des façades de l'appareil

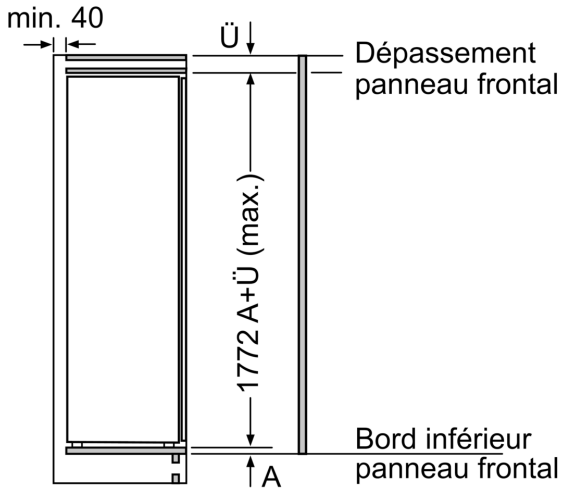
Les façades d'appareils montés qui dépassent le poids autorisé peuvent provoquer des dommages et entraîner un dysfonctionnement des charnières

Δ Poids
 A: Hauteur de la porte de l'appareil, charnières comprises, en mm
 B: Charnière non amortie, façade de l'appareil en kg
 C: Charnière amortie, façade de l'appareil en kg
 D: Charge supplémentaire possible en kg avec le kit de charge lourde

A	B	C	D
1500-1750	22	22	
720-1400	19	19	B+5 / C+5
A1	15	19	
A2	15	19	

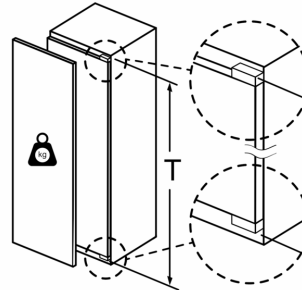


Dessins sur mesure



Mesures en mm

Poids maximum autorisé des façades de meubles

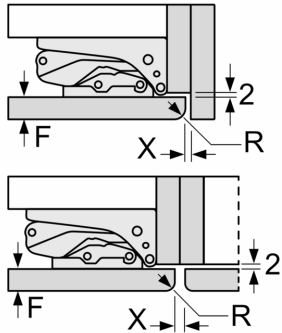


Les portes de meubles montées qui dépassent le poids autorisé peuvent endommager la charnière et nuire à son fonctionnement.

T : hauteur de porte de l'appareil incluse Charnières en mm :	charnière non amortie, Porte en kg :	charnière amortie, Porte en kg :
1500-1750	22	22

Mesures en mm

Recommandation de dimension d'espace libre pour charnière plate



F	R	X
16-19	0-3	2,5
20	0-1	3
	2-3	2,5
21	0-1	3
	2-3	2,5
22	0	4
	1	3,5
	2-3	3

Les dimensions d'espace libre recommandées dans le tableau doivent être respectées afin d'assurer une ouverture sans collision des portes de l'appareil, et d'éviter ainsi d'endommager les meubles de cuisine.