

iQ500, 71.2 x 55.8 cm, Charnières plates SoftClose GI11VADE0



Accessoires intégrés

1 x bac à glaçons

Accessoires en option

KF10ZAX0 Portes décoratives

Surgélateur encastrable avec trois tiroirs de surgélation transparents pratiques et fonction Super-surgélation pour surgeler rapidement.

- ✓ lowFrost : réduit la formation de glace, la consommation d'énergie et la fréquence de dégivrage.
- ✓ Système softClosing : la porte de votre réfrigérateur se referme parfaitement et en douceur.

Équipement

Données techniques

Classe d'efficacité énergétique¹: E
 Consommation énergétique annuelle moyenne en kWh/an: 167 kWh / an
 Somme des volumes des compartiments de congélation: 72 l
 Émissions de bruit acoustique dans l'air: 36 dB(A) re 1pW
 Classe d'émissions de bruit acoustique dans l'air: C
 Affichage digital de la température pour le congélateur: Non applicable
 Type: Congélateur
 Type de construction: Encastrable
 Porte habillable: Non inclus
 Hauteur: 712 mm
 Largeur: 558 mm
 Profondeur: 545 mm
 Taille de la niche d'encastrement: 720x560x550 mm
 Dimensions du produit emballé: 790x620x640 mm
 Poids net: 35.7 kg
 Poids brut: 38.0 kg
 Puissance de raccordement: 90 W
 Intensité: 10 A
 Fréquence: 50 Hz
 Longueur du cordon électrique: 230 cm
 Emplacement de la charnière de la porte: droite réversible
 décongélation: Manuel
 Signal de dysfonctionnement: Visuel et sonore
 Porte verrouillable: Non
 Nombre de tiroirs/paniers: 3
 Nombre de compartiments de congélation à volet: 0
 Code EAN: 4242003840108
 Marque: Siemens
 Référence Commerciale: GI11VADE0
 Type: Congélateur
 Liste des accessoires inclus: 1 x bac à glaçons



¹ Sur une échelle de classes d'efficacité énergétique de A à G

iQ500, 71.2 x 55.8 cm, Charnières plates SoftClose GI11VADE0

Équipement

Puissance et consommation

- Volume utile total: 72 l
- Consommation annuelle d'énergie (kWh): 167 kWh/a
- Classe climatique: SN-T
- Niveau sonore: 36 DB

Design

- Intégrable charnières plates
- Avec amortissement et assistance à la fermeture de porte softClose

Confort et sécurité

- lowFrost - dégivrage rapide et moins fréquent
- Réglage électronique de la température, lisible sur LED
- Alarme sonore de température, Alarme visuelle
- freshSense- température constante via la technologie des capteurs intelligents
- superCongélation superCongélation

Congélateur

- Capacité de la partie surgélation: 72 l
- Capacité de surgélation (kg/24h): 4.4
- Temps de stockage en cas de panne: 13 h
- 3 bacs transparents

Informations techniques

- Charnières à droite, réversibles
- Puissance de raccordement: Puissance de raccordement: 90 W
- 220 - 240 V

Dimensions

- Dimensions: H 71 x L 56 x P 55 cm
- Dimensions de la niche (H x B x T): 72.0 cm x 56.0 cm x 55.0 cm

Accessoires

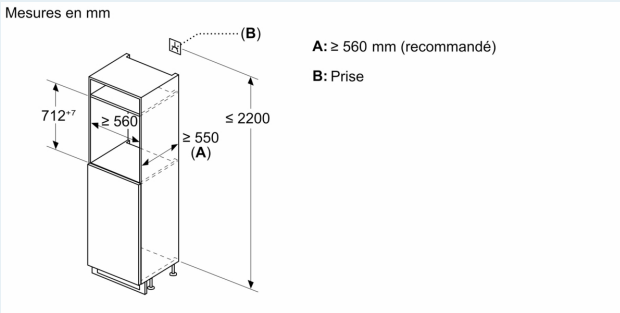
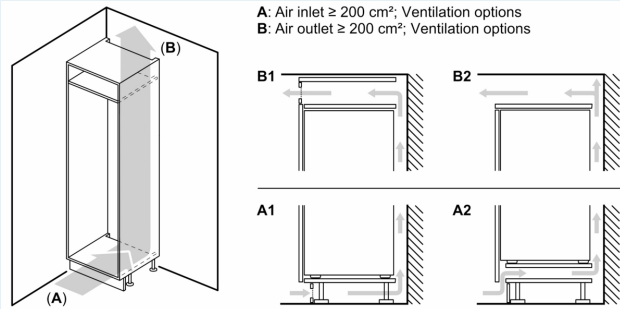
- bac à glaçons

ACCESSOIRES EN OPTION

- KF10ZAX0, KU20ZSX0

iQ500, 71.2 x 55.8 cm, Charnières plates SoftClose GI11VADE0

Dessins sur mesure



Poids maximal admissible des façades de l'appareil

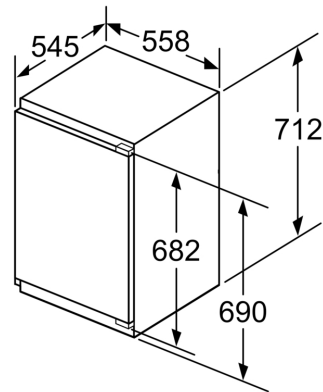
Les façades d'appareils montés qui dépassent le poids autorisé peuvent provoquer des dommages et entraîner un dysfonctionnement des charnières

Poids

A: Hauteur de la porte de l'appareil, charnières comprises, en mm
 B: Charnière non amortie, façade de l'appareil en kg
 C: Charnière amortie, façade de l'appareil en kg

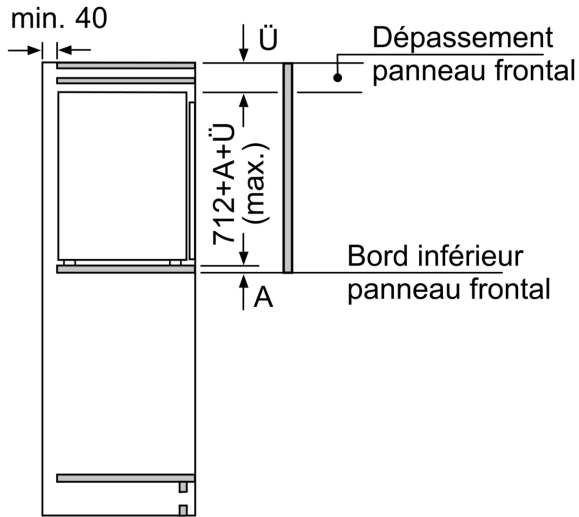
D: Charge supplémentaire possible en kg avec le kit de charge lourde

A	B	C	D
1500-1750	22	22	B+5 / C+5
720-1400	19	19	
A1	15	19	
A2	15	19	



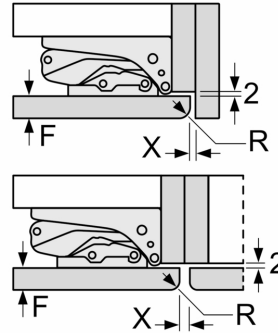
Mesures en mm

Dessins sur mesure



Mesures en mm

Mesures en mm
Recommandation de dimension d'espace libre pour charnière plate



F	R	X
16-19	0-3	2,5
20	0-1	3
	2-3	2,5
21	0-1	3
	2-3	2,5
22	0	4
	1	3,5
	2-3	3

Les dimensions d'espace libre recommandées dans le tableau doivent être respectées afin d'assurer une ouverture sans collision des portes de l'appareil, et d'éviter ainsi d'endommager les meubles de cuisine.