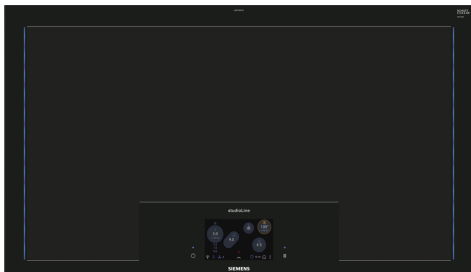


iQ700, Table de cuisson à induction, 90 cm, Noir EZ977KZY1E



Accessoires en option

HZ32WA00 ; HZ390011 Bräter aus Edelstahl, induktionsgeeignet, HZ390012 Bräter aus Edelstahl für Induktion, HZ390210 POELE 14,5 CM, HZ390220 POELE 19 CM, HZ390230 POELE 22 CM, HZ390240 Paella pan Ø 31 cm, HZ390250 POELE 28 CM POUR TABLE SENSOR, HZ39050 Capteur de cuisson, HZ390512 PLAT TEPPAN YAKI, HZ394301 BARRETTES DE JONCTION, HZ9ES100 Espresso maker 4 cups, HZ9FE280 Poêle à frire Ø 18 / 28 cm, HZ9SE030 Set de 2 casseroles et 1 poêle à frire, HZ9SE040 BATTERIE CUISINE 4 PCS, HZ9SE060 6 pieces Set

Le plan de cuisson freeInduction Plus avec activeLight et Home Connect pour une flexibilité maximale.

- ✓ L'innovation jusqu'au bout des doigts - Écran tactile TFT Plus.
- ✓ Home Connect : Des informations sur votre tablette de cuisson via un smartphone ou une tablette.
- ✓ cookingSensor Plus est un système intelligent qui permet d'éviter tout débordement grâce à un contrôle précis de la température.
- ✓ powerMove Plus : change le niveau de puissance en 5 étapes uniquement en déplaçant le récipient.
- ✓ Déplacez vos plats librement sur votre table à induction sans perdre la puissance de cuisson avec flexMotion.

Équipement

Données techniques

Nom commercial de la Gamme: Foyer en vitrocéramique
 Type de construction: Encastrable
 Source d'énergie: Electrique
 Combien de foyers peuvent-ils être utilisés simultanément?: 6
 Taille de la niche d'encastrement:61 x 880-880 x 490-500 mm
 Largeur:912 mm
 Dimensions du produit:61 x 912 x 520 mm
 Dimensions du produit emballé: 152 x 1081 x 636 mm
 Poids net: 29.9 kg
 Poids brut:33.5 kg
 Témoin de chaleur résiduelle: Indépendant
 Emplacement du bandeau de commande: Devant
 Couleur de la surface: Noir
 Longueur du cordon électrique: 150.0 cm
 Code EAN: 4242003784006
 Tension: 220-240 V
 Fréquence:50; 60 Hz



iQ700, Table de cuisson à induction, 90 cm, Noir EZ977KZY1E

Équipement

- 90 cm: espace pour 6 casseroles ou poêles.

Flexibilité

- 1600 cm²

Confort/Sécurité

- Écran tactile TFT Plus (6,2"): utilisez facilement la table de cuisson à l'aide de l'écran tactile et découvrez toutes les fonctions disponibles grâce aux informations textuelles et aux images
- activeLight
- 17 niveaux de puissance: adaptez précisément la puissance sur 17 niveaux (9 niveaux principaux et 8 intermédiaires)
- Fonction "maintien au chaud". Maintien les plats à faible température
- Minuterie
- : Éteint la zone de cuisson à la fin du temps programmé (par ex. pour les œufs à la coque)
- Fonction countdown
- : Un signal sonore retentit à la fin de la durée programmée (par exemple pour la cuisson des pâtes).
- Minuterie table
- : mostra quanto tempo è passato dall'inizio del timer (ad esempio per le patate).

Gain de temps & efficacité

- Fonction powerBooster pour toutes les zones de cuisson à induction
- : faire bouillir l'eau plus rapidement grâce à une énergie supérieure de 50 % à celle du niveau standard le plus élevé.
- panBoost : booster spécial pour les poêles. Chauffez les poêles plus rapidement qu'en puissance max. tout en protégeant leurs revêtements
- PowerTransfer: lorsque vous déplacez une casserole vers une autre zone de cuisson, transférez tous les réglages précédents vers la nouvelle zone par simple pression sur un bouton.
- QuickStart fonction: lors de la mise en marche, la table de cuisson sélectionne automatiquement la zone de cuisson avec les ustensiles de cuisine
- reStart fonction: en cas d'arrêt involontaire, rétablissez tous les réglages précédents en remettant la table de cuisson en marche dans les 4 secondes

Aide à la cuisine

- cookControl Plus: trouvez facilement le bon réglage de température pour votre plat sur l'affichage tactile.
- cookingSensor Plus: empêche les casseroles de trop bouillir grâce à la régulation automatique de la température de la sonde fixée à la casserole.

Connectivité

- HomeConnect via WLAN: vérifier si la table de cuisson est éteinte même en dehors du domicile, et trouver des recettes ou des fonctions supplémentaires dans l'application Home Connect.
- Hood (Wi-Fi): la hotte s'active automatiquement pendant les cuissons grâce à la connexion WiFi (voir modèles compatibles).

Design

- studioLine, Design profilé blackSteel
- Siemens StudioLine : design exclusif avec verre opaque (deep black)

Sécurité

- Indicateur de chaleur résiduelle en 3 étapes: indique quelles zones de cuisson sont encore chaudes ou tièdes
- Sécurité enfants: empêche l'activation involontaire de la table de cuisson
- Interrupteur avec fonction pause/: interrompt le processus de chauffage, par exemple pour ouvrir la porte.
- Interrupteur principal: éteignez toutes les zones de cuisson par simple pression d'un bouton
- Coupure de sécurité: pour des raisons de sécurité, la table de cuisson s'arrête de chauffer après un temps prédéfini sans interaction (personnalisable)

Installation

- Dimensions du produit (HxLxP mm) : 61 x 912 x 520
- Taille de niche requise pour l'installation (HxLxP mm) : 61 x 880 x (490 - 500)
- Épaisseur minimale du plan de travail : 16 mm
- Puissance de raccordement: 7.4 kW
- Fonction powerManagement: limite la puissance maximale si nécessaire (dépend de la protection par fusible de l'installation électrique)
- Câble de raccordement : 1.5 m

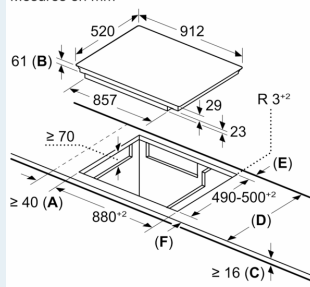
Accessoires

- sonde de température sans corde inclus

iQ700, Table de cuisson à induction, 90 cm, Noir EZ977KZY1E

Dessins sur mesure

Mesures en mm



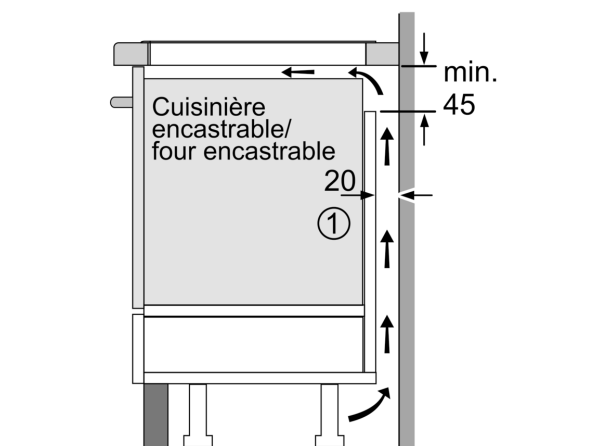
A: Distance minimale entre la découpe de la plaque de cuisson et le mur
B: Profondeur encastrée maximale

C: L'espace entre la surface du plan de travail et le haut de la façade du four doit être de 40 mm

Voir les exigences d'espace pour le four

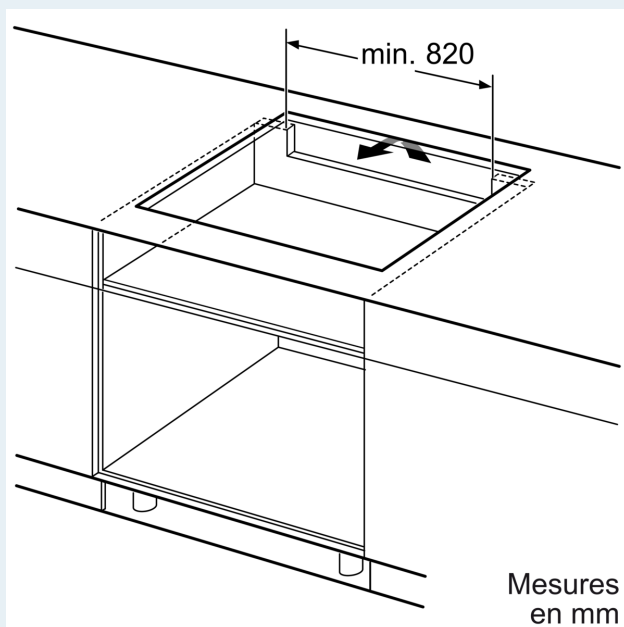
Le plan de travail dans lequel la table de cuisson est installée doit supporter des charges d'environ 60 kg ; il convient d'utiliser des sous-structures appropriées si nécessaire

D	E	F
585-600	50	≥ 35
> 600	≥ 50	≥ 50

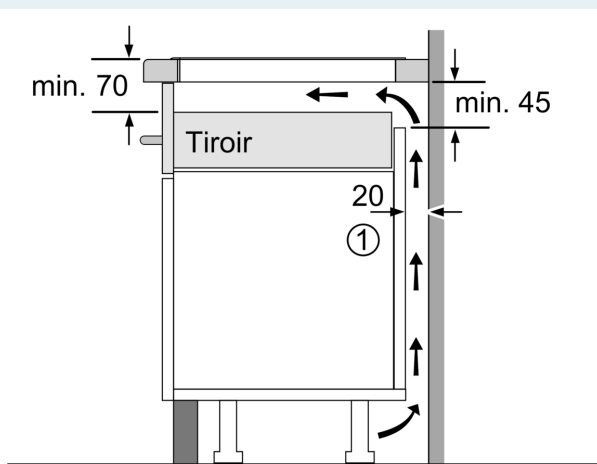


① Prévoir une fente d'aération

Mesures en mm



Mesures en mm



① Prévoir une fente d'aération.

Mesures en mm