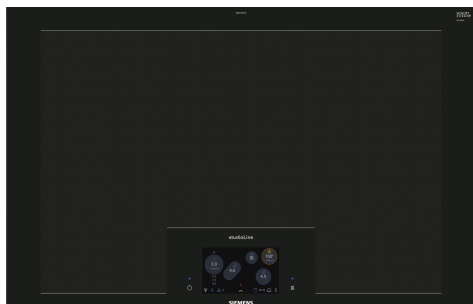


## iQ700, Table de cuisson à induction, 80 cm, Noir EZ877KZY1E



### Accessoires en option

HZ390250 POELE 28 CM POUR TABLE SENSOR, HZ39050 Capteur de cuisson, HZ390512 PLAT TEPPAN YAKI, HZ394301 BARRETTES DE JONCTION, HZ390011 Bräter aus Edelstahl, induktionsgeeignet, HZ390012 Bräter aus Edelstahl für Induktion, HZ390210 POELE 14,5 CM, HZ390220 POELE 19 CM, HZ390230 POELE 22 CM, HZ390240 Paella pan Ø 31 cm, HZ9ES100 Espresso maker 4 cups, HZ9FE280 Poêle à frire Ø 18 / 28 cm, HZ9SE030 Set de 2 casseroles et 1 poêle à frire, HZ9SE040 BATTERIE CUISINE 4 PCS, HZ9SE060 6 pieces Set

La table de cuisson freeInduction Plus avec Home Connect pour une flexibilité maximale.

- ✓ L'innovation jusqu'au bout des doigts - Écran tactile TFT Plus.
- ✓ Home Connect : Des informations sur votre tablette de cuisson via un smartphone ou une tablette.
- ✓ cookingSensor Plus est un système intelligent qui permet d'éviter tout débordement grâce à un contrôle précis de la température.
- ✓ powerMove Plus : change le niveau de puissance en 5 étapes uniquement en déplaçant le récipient.
- ✓ Déplacez vos plats librement sur votre table à induction sans perdre la puissance de cuisson avec flexMotion.

### Équipement

#### Données techniques

Nom commercial de la Gamme: ..... Foyer en vitrocéramique  
 Type de construction: ..... Encastrable  
 Source d'énergie: ..... Electrique  
 Combien de foyers peuvent-ils être utilisés simultanément?: 5  
 Taille de la niche d'encastrement: .....61 x 750-780 x 490-500 mm  
 Largeur: .....812 mm  
 Dimensions du produit: .....61 x 812 x 520 mm  
 Dimensions du produit emballé: .....152 x 951 x 636 mm  
 Poids net: .....24.8 kg  
 Poids brut: .....28.2 kg  
 Témoin de chaleur résiduelle: ..... Indépendant  
 Emplacement du bandeau de commande: ..... Devant  
 Couleur de la surface: ..... Noir  
 Longueur du cordon électrique: .....150.0 cm  
 Code EAN: .....4242003783986  
 Tension: .....220-240 V  
 Fréquence: .....60; 50 Hz



## iQ700, Table de cuisson à induction, 80 cm, Noir EZ877KZY1E

### Équipement

- 80 cm: espace pour 5 casseroles ou poêles.

#### Flexibilité

- 1375 cm<sup>2</sup>

#### Confort/Sécurité

- Écran tactile TFT Plus (6,2"): utilisez facilement la table de cuisson à l'aide de l'écran tactile et découvrez toutes les fonctions disponibles grâce aux informations textuelles et aux images
- 17 niveaux de puissance: adaptez précisément la puissance sur 17 niveaux (9 niveaux principaux et 8 intermédiaires)
- Fonction "maintien au chaud". Maintien les plats à faible température
- Minuterie
- : Éteint la zone de cuisson à la fin du temps programmé (par ex. pour les œufs à la coque)
- Fonction countDown
- : Un signal sonore retentit à la fin de la durée programmée (par exemple pour la cuisson des pâtes).
- Minuterie table
- : mostra quanto tempo è passato dall'inizio del timer (ad esempio per le patate).

#### Gain de temps & efficacité

- Fonction powerBooster pour toutes les zones de cuisson à induction
- : faire bouillir l'eau plus rapidement grâce à une énergie supérieure de 50 % à celle du niveau standard le plus élevé.
- panBoost : booster spécial pour les poêles. Chauffez les poêles plus rapidement qu'en puissance max. tout en protégeant leurs revêtements
- PowerTransfer: lorsque vous déplacez une casserole vers une autre zone de cuisson, transférez tous les réglages précédents vers la nouvelle zone par simple pression sur un bouton.
- QuickStart fonction: lors de la mise en marche, la table de cuisson sélectionne automatiquement la zone de cuisson avec les ustensiles de cuisine
- reStart fonction: en cas d'arrêt involontaire, rétablissez tous les réglages précédents en remettant la table de cuisson en marche dans les 4 secondes

#### Aide à la cuisine

- cookControl Plus: trouvez facilement le bon réglage de température pour votre plat sur l'affichage tactile.
- cookingSensor Plus: empêche les casseroles de trop bouillir grâce à la régulation automatique de la température de la sonde fixée à la casserole.

#### Connectivité

- HomeConnect via WLAN: vérifiez si la table de cuisson est éteinte même en dehors du domicile, et trouvez des recettes ou des fonctions supplémentaires dans l'application Home Connect.
- Hood (Wi-Fi): la hotte s'active automatiquement pendant les cuissons grâce à la connexion WiFi (voir modèles compatibles).

#### Design

- studioLine, Design profilé blackSteel

- Siemens StudioLine : design exclusif avec verre opaque (deep black)

#### Sécurité

- Indicateur de chaleur résiduelle en 3 étapes: indique quelles zones de cuisson sont encore chaudes ou tièdes
- Sécurité enfants: empêche l'activation involontaire de la table de cuisson
- Interrupteur avec fonction pause/: interrompre le processus de chauffage, par exemple pour ouvrir la porte.
- Interrupteur principal: éteignez toutes les zones de cuisson par simple pression d'un bouton
- Coupure de sécurité: pour des raisons de sécurité, la table de cuisson s'arrête de chauffer après un temps prédéfini sans interaction (personnalisable)

#### Installation

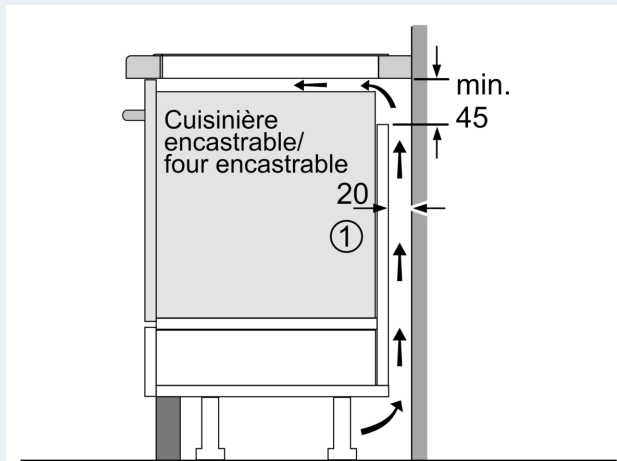
- Dimensions du produit (HxLxP mm) : 61 x 812 x 520
- Taille de niche requise pour l'installation (HxLxP mm) : 61 x 750 x (490 - 500)
- Épaisseur minimale du plan de travail : 16 mm
- Puissance de raccordement: 7.4 kW
- Fonction powerManagement: limite la puissance maximale si nécessaire (dépend de la protection par fusible de l'installation électrique)
- Câble de raccordement : 1.5 m

#### Accessoires

- baguette ajustement 750-780mm, sonde de température sans corde inclus

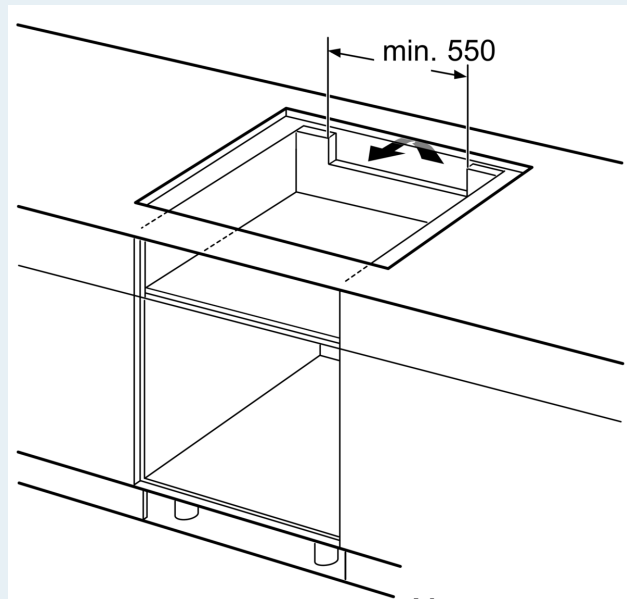
## iQ700, Table de cuisson à induction, 80 cm, Noir EZ877KZY1E

Dessins sur mesure

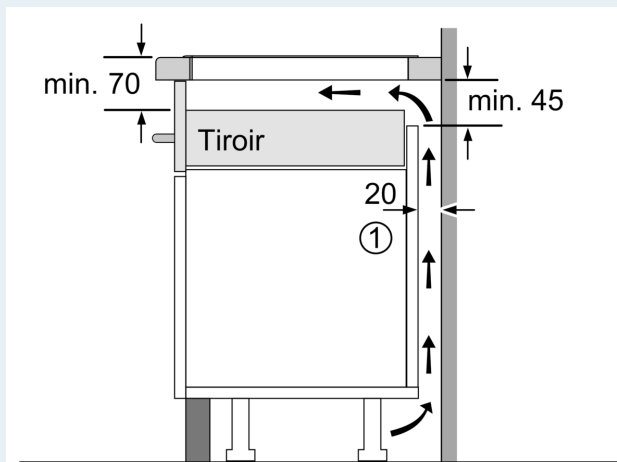


①  
Prévoir une fente  
d'aération

Mesures en mm



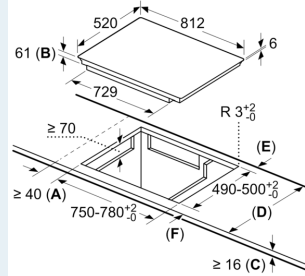
Mesures en mm



①  
Prévoir une fente  
d'aération.

Mesures en mm

Mesures en mm



**A:** Distance minimum entre la découpe de la plaque de cuisson et le mur.  
**B:** Profondeur d'encastrement maximum  
**C:** L'espace entre la surface du plan de travail et le haut de la façade du four doit être de 40 mm.  
Voir les exigences d'espace pour le four.

Le plan de travail dans lequel la plaque de cuisson est installée doit supporter des charges d'approximativement 60 kg ; des sous-structures adaptées doivent être utilisées si nécessaire.

D	E	F
585-600	50	≥ 35
> 600	≥ 50	≥ 50