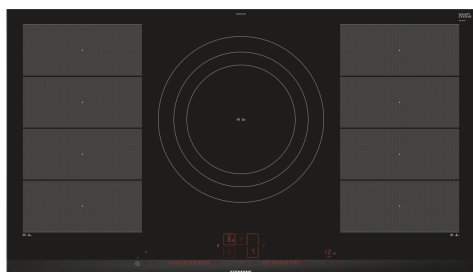


iQ700, Table de cuisson à induction, 90 cm, Noir, avec cadre EX975LVV1E



Accessoires en option

HZ32WA00 ; HZ390011 Bräter aus Edelstahl, induktionsgeeignet, HZ390012 Bräter aus Edelstahl für Induktion, HZ390210 POELE 14,5 CM, HZ390220 POELE 19 CM, HZ390230 POELE 22 CM, HZ390240 Paella pan Ø 31 cm, HZ390250 POELE 28 CM POUR TABLE SENSOR, HZ390512 PLAT TEPPAN YAKI, HZ390522 GRIL FONTE 40X20 CM, HZ394301 BARRETTES DE JONCTION, HZ9ES100 Espresso maker 4 cups, HZ9FE280 Poêle à frire Ø 18 / 28 cm, HZ9FF010 PLAT A ROTIR POUR TABLE INDUCTION, HZ9FF030 SET DE RECIPIENTS PR INDUCTION 3PCS, HZ9FF040 SET DE RECIPIENTS PR INDUCTION 4PCS, HZ9SE030 Set de 2 casseroles et 1 poêle à frire, HZ9SE040 BATTERIE CUISINE 4 PCS, HZ9SE060 6 pièces Set, HZ9TY010 Teppan Yaki

Foyer moderne à varioInduction : pour cuisiner avec plus de flexibilité.

- ✓ flexInduction : la zone de cuisson intelligente qui s'adapte à la taille de vos casseroles.
- ✓ Foyer triple zone - Adaptez la taille de votre zone de chauffe à vos ustensiles de cuisine.
- ✓ Bandeau dual lightSlider : contrôlez la cuisson du bout des doigts.
- ✓ Home Connect : Des informations sur votre tablette de cuisson via un smartphone ou une tablette.
- ✓ fryingSensor Plus : ne faites plus jamais brûler vos aliments.

Équipement

Données techniques

Nom commercial de la Gamme: Foyer en vitrocéramique
 Type de construction: Encastrable
 Source d'énergie: Electrique
 Combien de foyers peuvent-ils être utilisés simultanément?: 5
 Taille de la niche d'encastrement: 51 x 880-880 x 490-500 mm
 Largeur: 912 mm
 Dimensions du produit: 51 x 912 x 520 mm
 Dimensions du produit emballé: 126 x 1073 x 603 mm
 Poids net: 18.9 kg
 Poids brut: 22.7 kg
 Témoin de chaleur résiduelle: Indépendant
 Emplacement du bandeau de commande: Devant
 Matériau de base de la surface: Vitrocéramique
 Couleur de la surface: Noir, Alu., brossé
 Longueur du cordon électrique: 110.0 cm
 Code EAN: 4242003759783
 Tension: 220-240 V
 Fréquence: 60; 50 Hz



iQ700, Table de cuisson à induction, 90 cm, Noir, avec cadre EX975LVV1E

Équipement

- 90 cm: espace pour 5 casseroles ou poêles.

Flexibilité

- 2 zones flexInduction: utiliser des ustensiles de cuisine de toute forme ou taille dans la zone de 40 cm de long.
- Zone de cuisson extensible: Utilisez des ustensiles de cuisine ordinaires ou extra-larges (par exemple, des poêles à paella) sur la zone de cuisson extensible.
- Zone de cuisson avant gauche : 230 mm, 200 mm, 2.2 kW (max. power 3.7 kW)
- Zone de cuisson arrière gauche : 230 mm, 200 mm, 2.2 kW (max. power 3.7 kW)
- Zone de cuisson centrale : 320 mm, 260 mm, 210 mm, 3.3 kW (max. performance 3.7 kW)
- Zone de cuisson arrière droite : 230 mm, 200 mm , 2.2 kW (max. power 3.7 kW)
- Zone de cuisson avant droite : 230 mm, 200 mm, 2.2 kW (max. power 3.7 kW)

Confort/Sécurité

- dual lightSlider: contrôler directement la puissance sur les deux barres tactiles éclairées (invisibles lorsqu'elles sont éteintes).
- 17 niveaux de puissance: adaptez précisément la puissance sur 17 niveaux (9 niveaux principaux et 8 intermédiaires)
- Fonction "maintien au chaud". Maintien les plats à faible température
- Minuterie
- : Éteint la zone de cuisson à la fin du temps programmé (par ex. pour les œufs à la coque)
- Fonction countDown
- : Un signal sonore retentit à la fin de la durée programmée (par exemple pour la cuisson des pâtes).
- Minuterie table
- : mostra quanto tempo è passato dall'inizio del timer (ad esempio per le patate).

Gain de temps & efficacité

- Fonction powerBooster pour toutes les zones de cuisson à induction
- : faire bouillir l'eau plus rapidement grâce à une énergie supérieure de 50 % à celle du niveau standard le plus élevé.
- panBoost : booster spécial pour les poêles. Chauffez les poêles plus rapidement qu'en puissance max. tout en protégeant leurs revêtements
- powerMove Plus: augmentez ou diminuez le niveau de puissance simplement en déplaçant le récipient vers l'avant ou l'arrière
- QuickStart fonction: lors de la mise en marche, la table de cuisson sélectionne automatiquement la zone de cuisson avec les ustensiles de cuisine
- reStart fonction: en cas d'arrêt involontaire, rétablissez tous les réglages précédents en remettant la table de cuisson en marche dans les 4 secondes

Aide à la cuisine

- BratSensor Plus avec 5 niveaux de température: évitez les brûlures grâce à la régulation automatique de la température par le capteur

intégré

- Assistant pour les plats : trouvez facilement le bon réglage de température pour un certain plat via l'application home connect.

Connectivité

- HomeConnect via WLAN: vérifiez si la table de cuisson est éteinte même en dehors du domicile, et trouvez des recettes ou des fonctions supplémentaires dans l'application Home Connect.
- Hood (Wi-Fi): la hotte s'active automatiquement pendant les cuissons grâce à la connexion WiFi (voir modèles compatibles).

Design

- Design biseauté à l'avant, profils latéraux

Sécurité

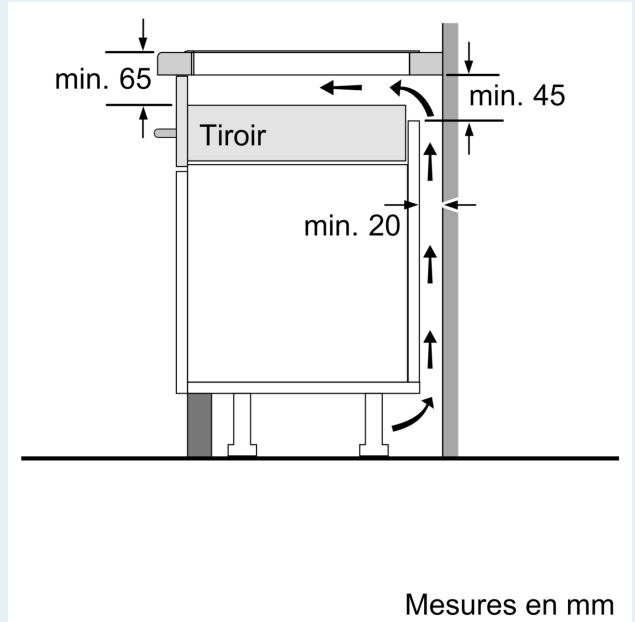
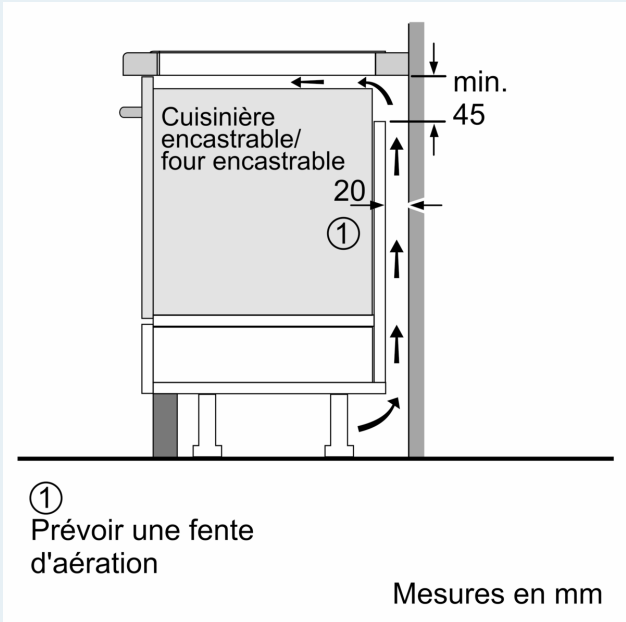
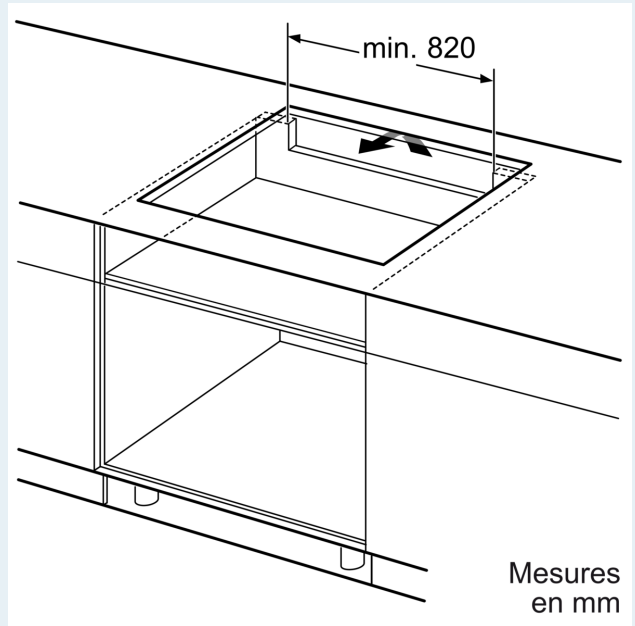
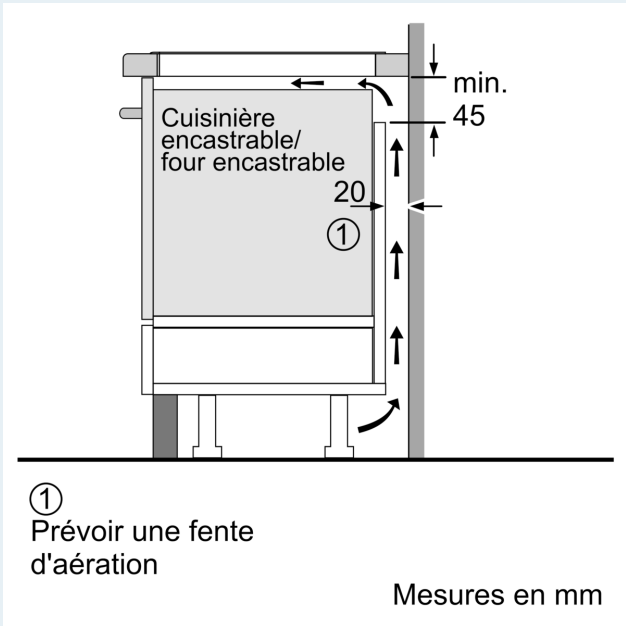
- Affichage de la chaleur résiduelle: indique quelles zones de cuisson sont encore chaudes ou tièdes
- Sécurité enfants: empêche l'activation involontaire de la table de cuisson
- Fonction de protection d'essuyage: essuyez les liquides bouillants sans modifier involontairement les réglages (en bloquant toutes les touches tactiles pendant 30 secondes)
- Interrupteur principal: éteignez toutes les zones de cuisson par simple pression d'un bouton
- Coupure de sécurité: pour des raisons de sécurité, la table de cuisson s'arrête de chauffer après un temps prédéfini sans interaction (personnalisable)
- Affichage de la consommation d'énergie: indique la consommation d'électricité du dernier processus de cuisson

Installation

- Dimensions du produit (HxLxP mm) : 51 x 912 x 520
- Taille de niche requise pour l'installation (HxLxP mm) : 51 x 880 x (490 - 500)
- Épaisseur minimale du plan de travail :16 mm
- Puissance de raccordement: 11.1 kW
- Fonction powerManagement: limite la puissance maximale si nécessaire (dépend de la protection par fusible de l'installation électrique)
- Câble de raccordement : 1.1 m
- Cette table de cuisson ne peut pas être installée sur un réseau 3x230V sans neutre.

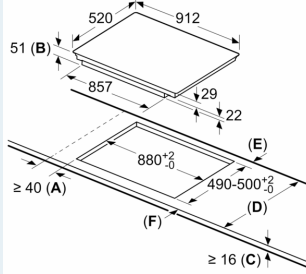
iQ700, Table de cuisson à induction, 90 cm, Noir, avec cadre EX975LVV1E

Dessins sur mesure



Dessins sur mesure

Mesures en mm



- A:** Distance minimum entre la découpe de la plaque de cuisson et le mur.
- B:** Profondeur d'encastrement
- C:** L'espace entre la surface du plan de travail et le haut de la façade du four doit être de 30 mm. Voir les exigences d'espace pour le four.

Le plan de travail dans lequel la plaque de cuisson est installée doit supporter des charges d'approximativement 60 kg ; des sous-structures adaptées doivent être utilisées si nécessaire.

D	E	F
585-600	50	≥ 35
> 600	≥ 50	≥ 50