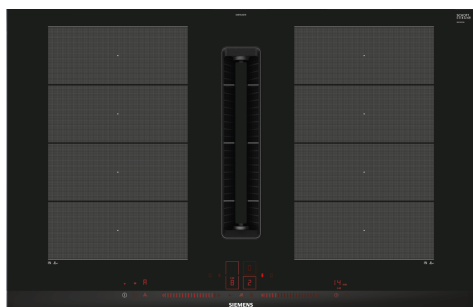


iQ700, Table de cuisson induction avec hotte aspirante intégrée, 80 cm, avec cadre EX875LX67E



B



Accessoires intégrés

1 x Connecteur télescopique mode recyclage, 1 x Filtre à charbon Clean Air Plus

Accessoires en option

HZ32WA00 ; HZ390011 Bräter aus Edelstahl, induktionsgeeignet, HZ390012 Bräter aus Edelstahl für Induktion, HZ390090 WOK, HZ390210 POELE 14,5 CM, HZ390220 POELE 19 CM, HZ390230 POELE 22 CM, HZ39050 Capteur de cuisson, HZ390512 PLAT TEPPAN YAKI, HZ390522 GRIL FONTE 40X20 CM, HZ9FE280 Poêle à frire Ø 18 / 28 cm, HZ9FF010 PLAT A ROTIR POUR TABLE INDUCTION, HZ9FF030 SET DE RECIPIENTS PR INDUCTION 3PCS, HZ9FF040 SET DE RECIPIENTS PR INDUCTION 4PCS, HZ9SE030 Set de 2 casseroles et 1 poêle à frire, HZ9SE040 BATTERIE CUISINE 4 PCS, HZ9SE060 6 pieces Set, HZ9TY010 Teppan Yaki, HZ9VDKE1 KIT INSTALLATION EN EVACUATION, HZ9VDKRO KIT INST. EN RECYCLAGE L (PROF. 70CM), HZ9VDKR1 KIT INST. EN RECYCLAGE S (PROF. 60CM), HZ9VDKR2 Kit de recirculation 1x coude L, HZ9VDSB1 COUDE HORIZONTAL PLAT 90°, HZ9VDSB2 COUDE VERTICAL L 90°, HZ9VDSB3 COUDE VERTICAL M 90°, HZ9VDSB4 COUDE VERTICAL S 90°, HZ9VDSIO ADAPTATEUR GAINÉ ROND/PLAT, HZ9VDSI1 ADAPTATEUR ROND/PLAT COUDE, HZ9VDSM1 GAINÉ PLATE 500MM, HZ9VDSM2 GAINÉ PLATE 100 CM, HZ9VDS1 CONNECTEUR AVEC SCELLAGE, HZ9VDS2 MANCHON FLEXIBLE PLAT Ø150, HZ9VEDU0 INST. EVACUATION FILTRE REDUCTEUR BRUIT, HZ9VRCR0 FILTRES DE REMPLACEMENT CLEANAIR, HZ9VRCR1 FILTRES DE REMPLACEMENT CLEANAIR PLUS, HZ9VRPD1 DIFFUSEUR PLINTHE

Plaque de cuisson design avec une entrée d'air entièrement intégrée et totalement affleurante.

- ✓ flexInduction : la zone de cuisson intelligente qui s'adapte à la taille de vos casseroles.
- ✓ Bandeau dual lightSlider : contrôlez la cuisson du bout des doigts.
- ✓ Capteur climateControl : régule l'aspiration automatiquement selon la quantité de vapeur et l'intensité des odeurs.
- ✓ Une hotte intégrée facile à nettoyer.
- ✓ Home Connect : Des informations sur votre tablette de cuisson via un smartphone ou une tablette.

Équipement

Données techniques

Nom commercial de la Gamme: Foyer en vitrocéramique
 Type de construction: Encastrable
 Source d'énergie: Electrique
 Taille de la niche d'encastrement: 223 x 750-750 x 490-490 mm
 Largeur: 812 mm
 Dimensions du produit: 223 x 812 x 520 mm
 Dimensions du produit emballé: 430 x 950 x 660 mm
 Poids net: 27.2 kg
 Poids brut: 33.6 kg
 Témoin de chaleur résiduelle: Indépendant
 Emplacement du bandeau de commande: Devant
 Matériau de base de la surface: Vitrocéramique
 Couleur de la surface: Noir, Acier inox
 Couleur du cadre: Acier inox
 Longueur du cordon électrique: 110.0 cm
 Brûleurs scellés: Non
 Booster sur chaque foyer: Toutes les zones de cuisson
 Puissance du 2nd foyer: 3.3 kW
 Débit maximum d'aspiration d'air en évacuation: 500 m³/h
 Débit de l'aspiration en Recyclage d'air position turbo: 595.0 m³/h
 Débit maximum d'aspiration en recyclage d'air: 499 m³/h
 Débit Aspiration d'air en évacuation position turbo: 622 m³/h
 Niveau sonore: 69 dB(A) re 1 pW
 Filtre anti-odeurs: Non
 Circulation d'air: Modifiable
 Tension: 220-240/380-415 V
 Fréquence: 50-60 Hz
 Liste des accessoires inclus: 1 x Connecteur télescopique mode recyclage, 1 x Filtre à charbon Clean Air Plus
 Mode d'arrêt différé: 30R_12E min



iQ700, Table de cuisson induction avec hotte aspirante intégrée, 80 cm, avec cadre EX875LX67E

Équipement

- 80 cm: espace pour 4 casseroles ou poêles.

Flexibilité

- 2 zones flexInduction: utiliser des ustensiles de cuisine de toute forme ou taille dans la zone de 40 cm de long.
- Zone de cuisson avant gauche : 200 mm, 240 mm, 2.2 kW (max. power 3.7 kW)
- Zone de cuisson arrière gauche : 200 mm, 240 mm, 2.2 kW (max. power 3.7 kW)
- Zone de cuisson arrière droite : 200 mm, 240 mm, 2.2 kW (max. power 3.7 kW)
- Zone de cuisson avant droite : 200 mm, 240 mm, 2.2 kW (max. power 3.7 kW)

Confort/Sécurité

- dual lightSlider: contrôler directement la puissance sur les deux barres tactiles éclairées (invisibles lorsqu'elles sont éteintes).
- 17 niveaux de puissance: adaptez précisément la puissance sur 17 niveaux (9 niveaux principaux et 8 intermédiaires)
- Fonction "maintien au chaud". Maintien les plats à faible température
- Minuterie
- : Éteint la zone de cuisson à la fin du temps programmé (par ex. pour les œufs à la coque)
- Fonction countDown
- : Un signal sonore retentit à la fin de la durée programmée (par exemple pour la cuisson des pâtes).
- Minuterie table
- : mostra quanto tempo è passato dall'inizio del timer (ad esempio per le patate).

Gain de temps & efficacité

- Fonction powerBooster pour toutes les zones de cuisson à induction
- : faire bouillir l'eau plus rapidement grâce à une énergie supérieure de 50 % à celle du niveau standard le plus élevé.
- panBoost : booster spécial pour les poêles. Chauffez les poêles plus rapidement qu'en puissance max. tout en protégeant leurs revêtements
- Les zones de cuissons sont automatiquement assemblées ou dissociées en fonction de la taille des poêles et casseroles.
- powerMove Plus: augmentez ou diminuez le niveau de puissance simplement en déplaçant le récipient vers l'avant ou l'arrière
- PowerTransfer: lorsque vous déplacez une casserole vers une autre zone de cuisson, transférez tous les réglages précédents vers la nouvelle zone par simple pression sur un bouton.
- QuickStart fonction: lors de la mise en marche, la table de cuisson sélectionne automatiquement la zone de cuisson avec les ustensiles de cuisine
- reStart fonction: en cas d'arrêt involontaire, rétablissez tous les réglages précédents en remettant la table de cuisson en marche dans les 4 secondes

Aide à la cuisine

- cookingSensor Plus ready (sensore non inclus):empêche les casseroles de trop bouillir grâce à la régulation automatique de la température de la sonde fixée à la casserole.
- 5 frying and 5 cooking levels: évitez les brûlures grâce à la régulation automatique de la température par le capteur intégré

Connectivité

- HomeConnect via WLAN: vérifier si la table de cuisson est éteinte même en dehors du domicile, et trouver des recettes ou des fonctions supplémentaires dans l'application Home Connect.

Design

- Design biseauté à l'avant, profils latéraux

Sécurité

- Affichage de la chaleur résiduelle: indique quelles zones de cuisson sont encore chaudes ou tièdes
- Sécurité enfants: empêche l'activation involontaire de la table de cuisson
- Fonction de protection d'essuyage: essuyez les liquides bouillants sans modifier involontairement les réglages (en bloquant toutes les touches tactiles pendant 30 secondes)
- Interrupteur principal: éteignez toutes les zones de cuisson par simple pression d'un bouton
- Coupure de sécurité: pour des raisons de sécurité, la table de cuisson s'arrête de chauffer après un temps prédéfini sans interaction (personnalisable)
- Affichage de la consommation d'énergie: indique la consommation d'électricité du dernier processus de cuisson

Installation

- Dimensions du produit (HxLxP mm) : 223 x 812 x 520
- Taille de niche requise pour l'installation (HxLxP mm) : 223 x 750 x (490 - 490)
- Épaisseur minimale du plan de travail :16 mm
- Puissance de raccordement: 7.4 kW
- Fonction powerManagement: limite la puissance maximale si nécessaire (dépend de la protection par fusible de l'installation électrique)

Aspiration intégrée

- Table de cuisson à induction avec extracteur de courant descendant haute performance entièrement intégrée.
- Esthétique, tous les éléments sont intégrés en vitrocéramique et résistants à la chaleur pour la libre circulation et le placement des ustensiles de cuisine.
- Système de ventilation avec 17 niveaux de puissance de ventilateur contrôlés électroniquement et 2 niveaux de puissance de ventilateur Boost/Intensif (avec retour automatique) via dual lightSlider interface utilisateur. Système de ventilation intelligent, entièrement automatique, basé sur des capteurs :
- - Extraction de l'air entièrement automatisée lors de l'utilisation des zones de cuisson.
- - Réglage entièrement automatique des niveaux de puissance par capteur et sur table de cuisson via un algorithme avancé pour une

Équipement

commodité maximale.

- - 3 modes de sensibilité possibles de l'algorithme pour un confort maximal (orienté faible bruit, équilibré, orienté performance).
- - Arrêt automatique différé après la cuisson pour effacer les odeurs résiduelles après la cuisson (faible bruit, 12min en extraction, 30min en recyclage, peut être arrêté manuellement).
- - Contrôle manuel possible via dual lightSlider.
- - Technologie BLDC efficace : un taux d'extraction élevé et un niveau de bruit réduit avec des fréquences de bruit agréables grâce à un intérieur optimisé psycho-acoustique et aérodynamiquement avec un ventilateur fermé et non visible. Très résistant à la pression, même avec des conduits plus longs et plus complexes.
- - Filtres à graisse et collecteur de liquide faciles à démonter et à nettoyer:
- - Retrait pratique de l'unité d'une seule main via une poignée flottante en verre.
- - Filtres à graisse intégrés, à grande échelle et haute performance en acier inoxydable avec 12 couches de filtration et une couche supérieure noire pour une intégration plus esthétique. Efficacité de filtration des graisses de 94 %.
- - Toutes les parties sont faciles à nettoyer, résistantes au lave-vaisselle et résistantes à la chaleur.
- - Collecteur de liquide (supérieur) avec une capacité de 200 ml pour la condensation lors de la cuisson ou les petits accidents.
- - Système de drainage puissant pour les déversements de plus de 200 ml de liquide.
- - Collecteur de liquide de sécurité d'une capacité de 700 ml pour les accidents plus sévères. Résistant au lave-vaisselle. Facile d'accès et détachable par le dessous.
- - Capacité totale de 900ml (200ml + 700ml).
- - Système de ventilation étanche.
- - Performance du système de ventilation:
- - Performances d'extraction en extraction d'air (selon EN 61591): min. réglage normal 154 M3H , max. réglage normal 500 M3H , max. réglage Boost-/Intensif 622 M3H .
- - Performance d'extraction en recyclage (selon EN 61591): min. réglage normal 132 M3H , max. réglage normal 499 M3H , max. réglage Boost-/Intensif 595 M3H.
- - Niveau sonore dans l'extraction d'air (niveau de puissance acoustique selon EN 60704-3): min. réglage normal 42 DB re 1 pW, max. réglage normal 69 DB re 1 pW, max. réglage Boost-/Intensif 74 DB re 1 pW.
- - Niveau sonore dans l'extraction recirculée (Niveau de puissance acoustique selon EN 60704-3.): Min. réglage normal 41 DB re 1 pW, max. réglage normal 68 DB re 1 pW, max. réglage Boost-/Intensif 72 DB re 1 pW.
- - Efficacité des filtres à graisse (selon EN 61591) 94 %.
- - Données de consommation et efficacité énergétique (conformément au règlement (UE) no 65/2014):
- - Classe d'efficacité énergétique: B (sur une échelle de classes d'efficacité énergétique de A+++ à D).
- - Efficacité dynamique des fluides: A .
- - Consommation énergétique moyenne: 57 kWh/an
- - Classe d'efficacité des filtres à graisse: B .
- - Niveau de bruit en fonctionnement normal min. et max.: 42 DB & 69 DB .
- - Performance de réduction des odeurs optimisée pour les applications de cuisson avec des molécules d'odeur complexes (par exemple, le poisson).

- - Surface des filtres grande échelle avec des capacités de réduction des odeurs élevées.
- - Durée de vie de 360 heures de cuisson (non régénérative).
- - Filtres à faible bruit avec psycho-acoustique optimisée.
- - Facile d'accès et facile à retirer par le haut.
- - Indications de saturation pour le filtre anti-odeurs cleanAir via la notification de l'interface utilisateur et via l'application Home Connect avec une option de réapprovisionnement pratique (set de filtres cleanAir de remplacement HZ9VRCR0).
- - Pour une configuration d'extraction d'air: 2 x 2 filtres acoustiques à faible bruit haute performance directement intégrés pour un bruit nettement plus faible et une psycho-acoustique améliorée.

Notes de planification et d'installation

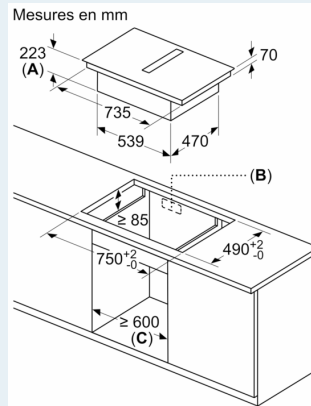
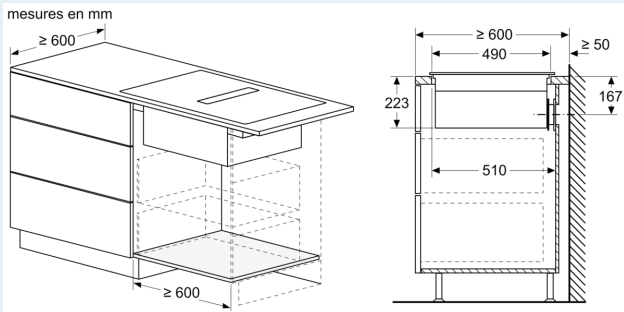
- - HZ9VDKR1 pour une circulation d'air partiellement guidée dans des plans de travail d'une profondeur ≥ 60 cm avec une hauteur de plan de travail maximale de 960 mm. HZ9VDKR0 pour une circulation d'air partiellement guidée dans des plans de travail d'une profondeur ≥ 70 cm avec une hauteur de plan de travail maximale de 960 mm.
- - HZ9VDKE1as Kit de démarrage pour l'aspiration par canalisation dans les plans de travail de ≥ 60 cm de profondeur
- - Pour compléter l'extraction entièrement canalisée ou pour réaliser toute autre planification de recirculation individuelle, différents accessoires de canalisation sont disponibles.
- - L'installation est possible dans des configurations d'îlot et de mur.
- - Le produit est conforme au test de flamme d'aiguille (selon CEI 60695-5-11), à la classe d'inflammabilité V2 (selon UL94) (DIN 4102-1). Le kit de démarrage HZ9VRUD0 pour le recyclage sans buse est également conforme à ces normes.
- - La profondeur d'immersion maximale est de 223 mm sous la vitre pour les appareils montés sur le dessus et de 227 mm pour les appareils encastrés.
- - L'appareil doit être librement accessible par le bas (c'est-à-dire pour accéder au collecteur inférieur de sécurité des liquides).
- - Aucun faux plancher n'est nécessaire sous la table de cuisson avec système de ventilation intégré à tirage vers le bas. Les tiroirs et/ou les étagères de l'unité de plancher doivent être amovibles. Le panneau arrière de l'unité de plancher peut être conservé - seule une découpe pour la sortie d'air est nécessaire (la position et la taille peuvent être prises dans les instructions d'installation).
- - Une installation avec un retour non guidé nécessite une ouverture verticale d'au moins 25 mm derrière la paroi arrière du meuble. Pour une performance optimale, 50 mm sont recommandés.
- - L'épaisseur minimale du plan de travail est de 16 mm pour les appareils montés sur le dessus et encastrés avec le système d'installation standard. L'installation dans des plans de travail encore plus fins est également possible avec la pièce de rechange : contenu 626792.
- - Le poids total de l'appareil est de 26 kg - la capacité de charge et la stabilité, dans le cas de plans de travail très minces en particulier, doivent être soutenues par des sous-structures appropriées. Le poids total de l'appareil et les spécifications d'intégrité structurelle du fabricant du plan de travail doivent être pris en compte.
- - Pour les installations d'extraction à recyclage partiellement conduites et sans buse, une ouverture de retour de ≥ 400 cm² doit être respectée dans la zone du socle. L'ouverture peut être réalisée par des grilles de sortie, des grilles à lamelles ou des plinthes subtilement raccourcies selon l'assortiment du fabricant de meubles de cuisine.
- - La sortie d'air située à l'arrière de l'appareil est directement accessible par un élément de conduit plat mâle (DN 150).

Équipement

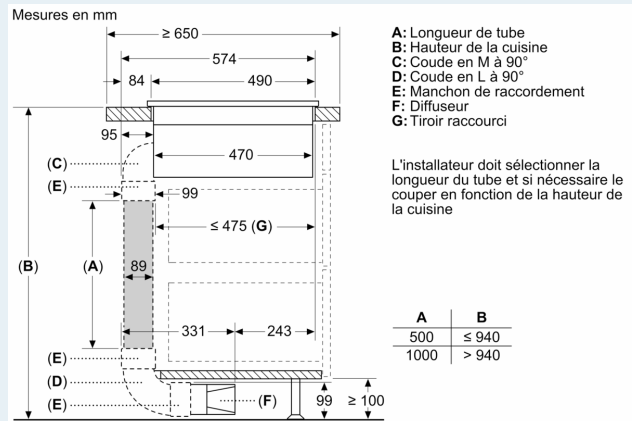
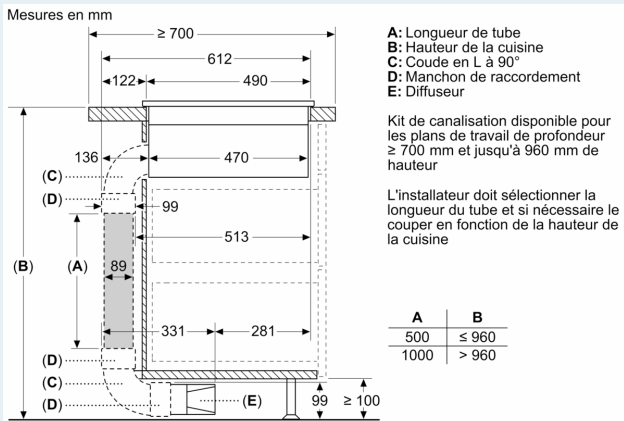
- - Le ventilateur résistant aux chutes de pression permet de réaliser des conduits plus longs et plus complexes jusqu'à 8 m avec trois arcs à 90° tout en conservant des performances suffisantes.
- - Lors de l'installation d'une hotte de ventilation avec extraction par conduit et d'une cheminée, la ligne d'alimentation électrique de l'appareil doit être munie d'un interrupteur de sécurité approprié. Ceci n'est pas nécessaire pour les configurations en extraction par recirculation.
- - En configuration d'extraction canalisée, il convient d'installer un clapet anti-retour (ou piège à reflux) avec une pression d'ouverture maximale de 65Pa.

iQ700, Table de cuisson induction avec hotte aspirante intégrée, 80 cm, avec cadre EX875LX67E

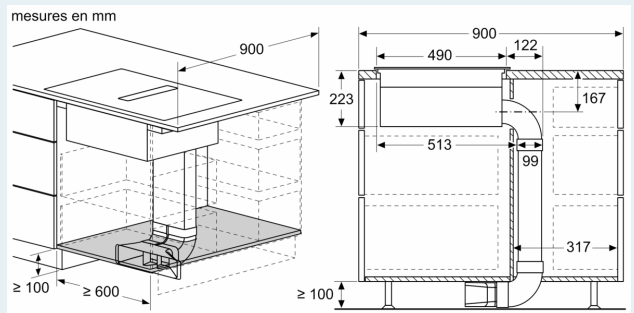
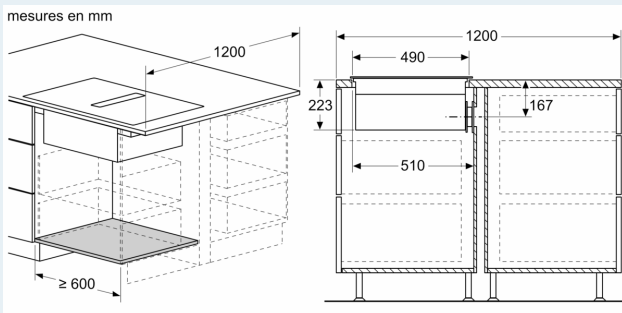
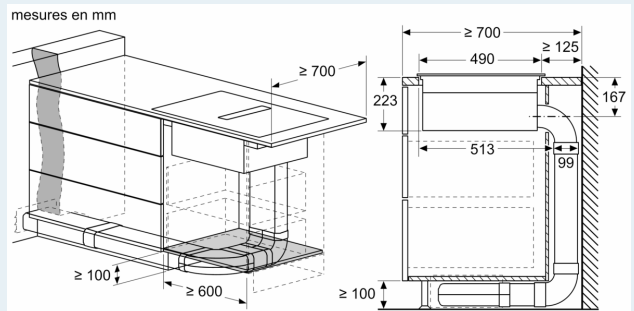
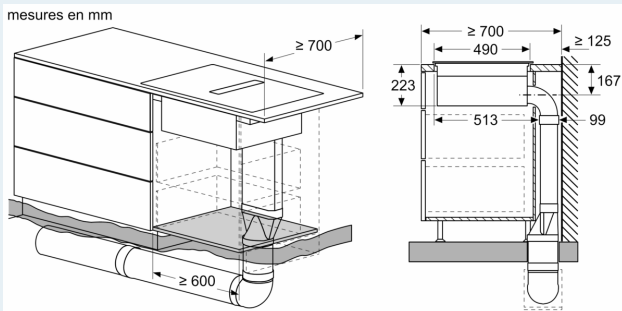
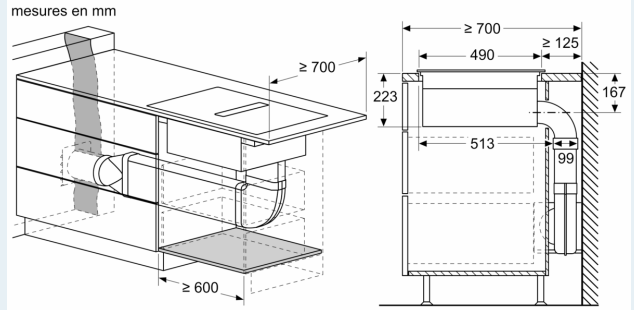
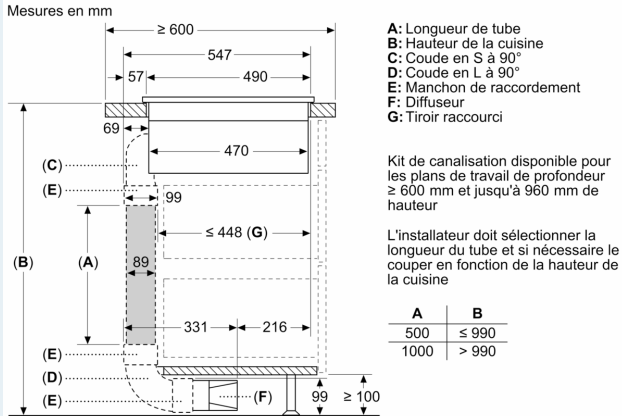
Dessins sur mesure



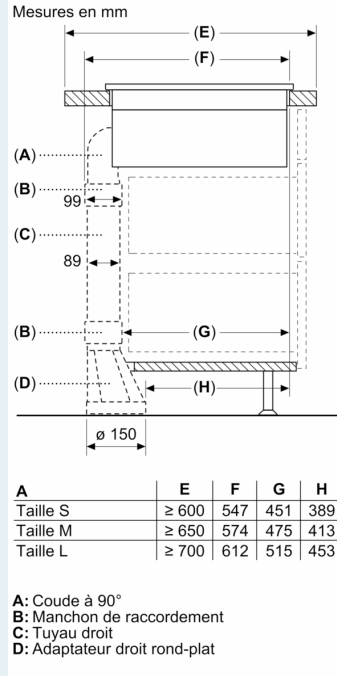
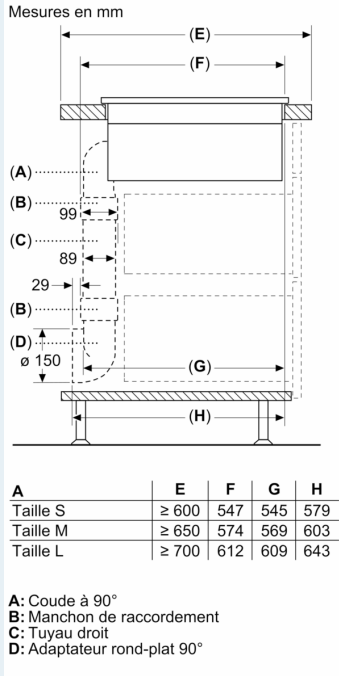
- A:** Profondeur de dégagement
- B:** Découpe dans le panneau arrière nécessaire pour la tuyauterie. La taille et la position exactes peuvent être obtenues sur le dessin spécifique.
- C:** Tous les modèles de la classe de largeur 80 cm peuvent être installés dans des meubles de 60 cm de large en ajustant les panneaux latéraux.



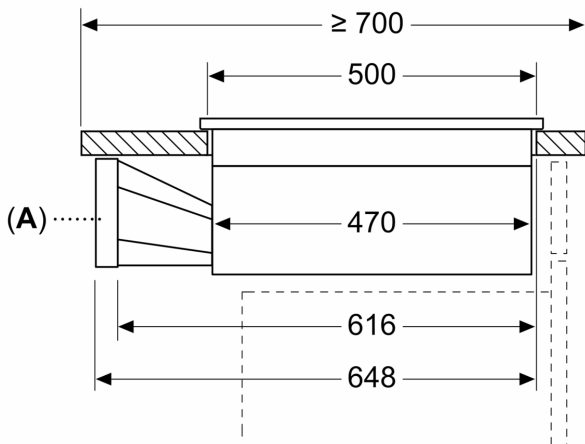
Dessins sur mesure



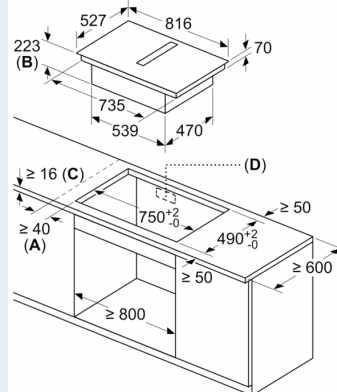
Dessins sur mesure



Mesures en mm

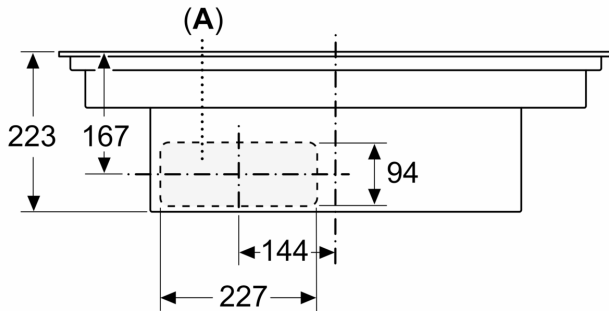


Mesures en mm



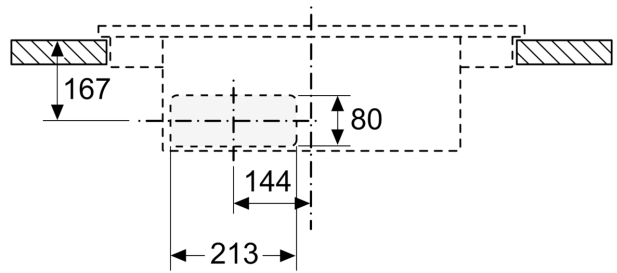
Dessins sur mesure

Mesures en mm
Vue de face

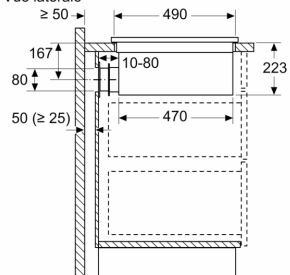


A: Connecté directement à l'arrière

Mesures en mm
Vue de face - découpe du meuble pour circulation d'air sans conduit



Mesures en mm
Vue latérale



En cas d'installation directement contre des murs extérieurs qui ne sont pas isolés ($\mu \geq 0,5 \text{ W/m}^2 \cdot ^\circ\text{C}$), nous recommandons d'utiliser des configurations de recyclage partiellement ou totalement gainées.

Mesures en mm
Vue avant

