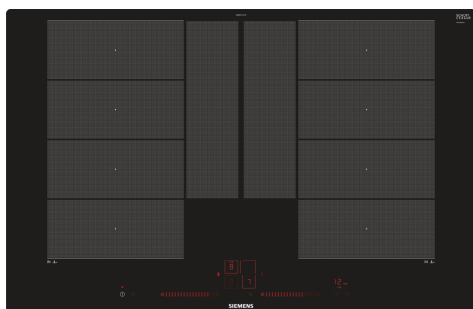


iQ700, Table de cuisson à induction, 80 cm, Noir, à fleur de plan EX801LYE3E



Accessoires en option

HZ390011 Bräter aus Edelstahl, induktionsgeeignet, HZ390012 Bräter aus Edelstahl für Induktion, HZ390210 POELE 14,5 CM, HZ390220 POELE 19 CM, HZ390230 POELE 22 CM, HZ390250 POELE 28 CM POUR TABLE SENSOR, HZ39050 Capteur de cuisson, HZ390512 PLAT TEPPAN YAKI, HZ390522 GRIL FONTE 40X20 CM, HZ9E5100 Espresso maker 4 cups, HZ9FE280 Poêle à frire Ø 18 / 28 cm, HZ9FF010 PLAT A ROTIR POUR TABLE INDUCTION, HZ9FF030 SET DE RECIPIENTS PR INDUCTION 3PCS, HZ9FF040 SET DE RECIPIENTS PR INDUCTION 4PCS, HZ9SE030 Set de 2 casseroles et 1 poêle à frire, HZ9SE040 BATTERIE CUISINE 4 PCS, HZ9SE060 6 pieces Set, HZ9TY010 Teppan Yaki

La table de cuisson à induction moderne - plus de surcuisson, plus de brûlure, grâce au cookingSensor et au fryingSensor Plus.

- ✓ flexInduction Plus : la zone de cuisson intelligente et extensible qui s'adapte à la taille de vos casseroles.
- ✓ Bandeau dual lightSlider : contrôlez la cuisson du bout des doigts.
- ✓ cookingSensor Plus est un système intelligent qui permet d'éviter tout débordement grâce à un contrôle précis de la température.
- ✓ fryingSensor Plus : ne faites plus jamais brûler vos aliments.
- ✓ powerMove Plus : contrôle intuitif grâce à trois zones de chaleur à des températures différentes.

Équipement

Données techniques

Nom commercial de la Gamme: Foyer en vitrocéramique
 Type de construction: Encastrable
 Source d'énergie: Electrique
 Combien de foyers peuvent-ils être utilisés simultanément?: 4
 Largeur: 792 mm
 Dimensions du produit: 56 x 792 x 512 mm
 Dimensions du produit emballé: 126 x 953 x 603 mm
 Poids net: 15.5 kg
 Poids brut: 19.2 kg
 Témoin de chaleur résiduelle: Indépendant
 Emplacement du bandeau de commande: Devant
 Matériau de base de la surface: Vitrocéramique
 Couleur de la surface: Noir
 Longueur du cordon électrique: 110.0 cm
 Code EAN: 4242003764497
 Tension: 220-240 V
 Fréquence: 50; 60 Hz



iQ700, Table de cuisson à induction, 80 cm, Noir, à fleur de plan EX801LYE3E

Équipement

- 80 cm: espace pour 4 casseroles ou poêles.

Flexibilité

- 2 zones flexInduction: utilisez des ustensiles de cuisine de toute forme ou taille n'importe où dans la zone de 40 cm de long, ou même placez-les latéralement.
- Zone de cuisson avant gauche : 230 mm, 200 mm, 2.2 kW (max. power 3.7 kW)
- Zone de cuisson arrière gauche : 230 mm, 200 mm, 2.2 kW (max. power 3.7 kW)
- Zone de cuisson arrière droite : 230 mm, 200 mm, 2.2 kW (max. power 3.7 kW)
- Zone de cuisson avant droite : 230 mm, 200 mm, 2.2 kW (max. power 3.7 kW)

Confort/Sécurité

- dual lightSlider: contrôler directement la puissance sur les deux barres tactiles éclairées (invisibles lorsqu'elles sont éteintes).
- 17 niveaux de puissance: adaptez précisément la puissance sur 17 niveaux (9 niveaux principaux et 8 intermédiaires)
- Fonction "maintien au chaud". Maintient les plats à faible température
- Minuterie
- : Éteint la zone de cuisson à la fin du temps programmé (par ex. pour les œufs à la coque)
- Fonction countDown
- : Un signal sonore retentit à la fin de la durée programmée (par exemple pour la cuisson des pâtes).
- Minuterie table
- : mostra quanto tempo è passato dall'inizio del timer (ad esempio per le patate).

Gain de temps & efficacité

- Fonction powerBooster pour toutes les zones de cuisson à induction
- : faire bouillir l'eau plus rapidement grâce à une énergie supérieure de 50 % à celle du niveau standard le plus élevé.
- panBoost : booster spécial pour les poêles. Chauffez les poêles plus rapidement qu'en puissance max. tout en protégeant leurs revêtements
- Les zones de cuissons sont automatiquement assemblées ou dissociées en fonction de la taille des poêles et casseroles.
- powerMove Plus: augmentez ou diminuez le niveau de puissance simplement en déplaçant le récipient vers l'avant ou l'arrière
- PowerTransfer: lorsque vous déplacez une casserole vers une autre zone de cuisson, transférez tous les réglages précédents vers la nouvelle zone par simple pression sur un bouton.
- QuickStart fonction: lors de la mise en marche, la table de cuisson sélectionne automatiquement la zone de cuisson avec les ustensiles de cuisine
- reStart fonction: en cas d'arrêt involontaire, rétablissez tous les réglages précédents en remettant la table de cuisson en marche dans les 4 secondes

Aide à la cuisine

- cookingSensor Plus: empêche les casseroles de trop bouillir grâce à la régulation automatique de la température de la sonde fixée à la casserole.
- 5 frying and 5 cooking levels: évitez les brûlures grâce à la régulation automatique de la température par le capteur intégré

Design

- Design affleuré

Sécurité

- Affichage de la chaleur résiduelle: indique quelles zones de cuisson sont encore chaudes ou tièdes
- Sécurité enfants: empêche l'activation involontaire de la table de cuisson
- Fonction de protection d'essuyage: essuyez les liquides bouillants sans modifier involontairement les réglages (en bloquant toutes les touches tactiles pendant 30 secondes)
- Interrupteur principal: éteignez toutes les zones de cuisson par simple pression d'un bouton
- Coupure de sécurité: pour des raisons de sécurité, la table de cuisson s'arrête de chauffer après un temps prédéfini sans interaction (personnalisable)
- Affichage de la consommation d'énergie: indique la consommation d'électricité du dernier processus de cuisson

Installation

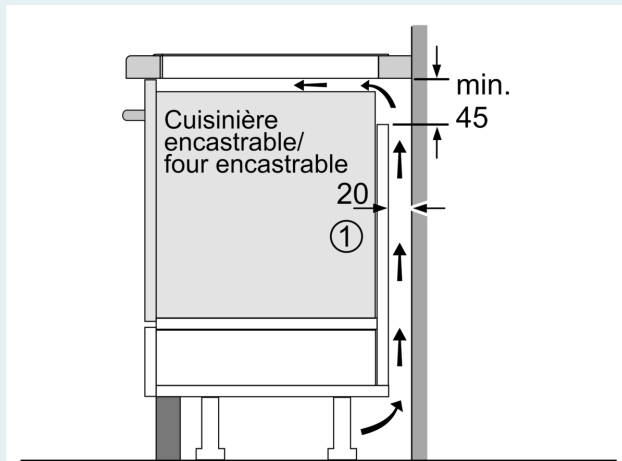
- Dimensions du produit (HxLxP mm) : 56 x 792 x 512
- Taille de niche requise pour l'installation (HxLxP mm): 56 x 796 x 516
- Épaisseur minimale du plan de travail : 16 mm
- Puissance de raccordement: 7.4 kW
- Fonction powerManagement: limite la puissance maximale si nécessaire (dépend de la protection par fusible de l'installation électrique)
- Câble de raccordement : 1.1 m

Accessoires

- baguette ajustement 750-780mm, sonde de température sans corde inclus
- Pour une installation dans des plans de travail en pierre, granit ou synthétique. D'autres matériaux de plan de travail nécessitent un contrôle d'adéquation avec le fabricant du plan de travail.

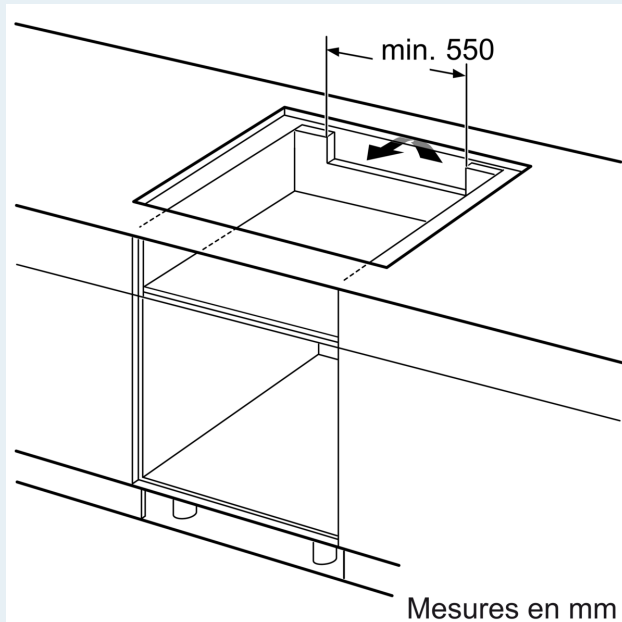
iQ700, Table de cuisson à induction, 80 cm, Noir, à fleur de plan EX801LYE3E

Dessins sur mesure



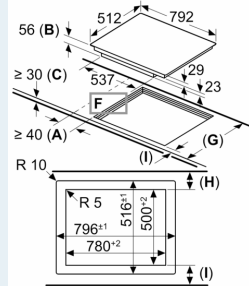
① Prévoir une fente d'aération

Mesures en mm



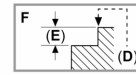
Mesures en mm

Mesures en mm

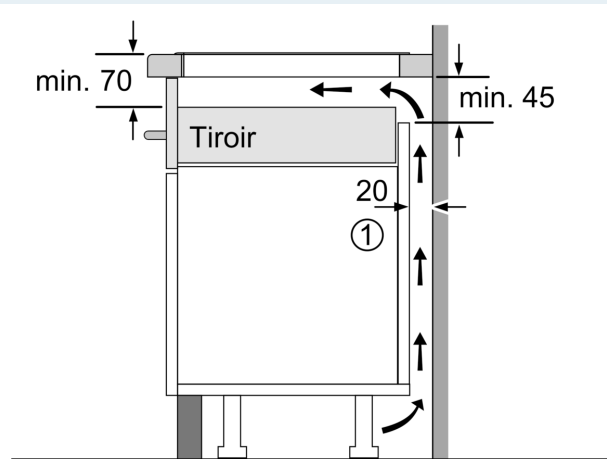


- A: Distance minimum entre la découpe de la plaque de cuisson et le mur.
- B: Profondeur d'encastrement
- C: L'espace entre la surface du plan de travail et le haut de la façade du four doit être de 30 mm. Voir les exigences d'espace pour le four.
- D: Max. 1 chanfrein
- E: 6.5^{+0.5}

Le plan de travail dans lequel la plaque de cuisson est installée doit supporter des charges d'approximativement 60 kg ; des sous-structures adaptées doivent être utilisées si nécessaire.



F	G	H	I
585-600	50	≥ 35	
> 600	≥ 50	≥ 50	



① Prévoir une fente d'aération.

Mesures en mm