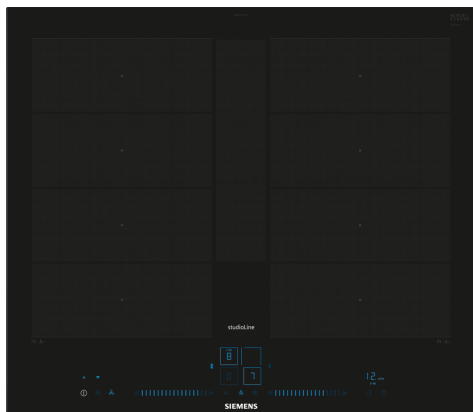


## iQ700, Table de cuisson à induction, 60 cm, Noir EX677NYV6E



### Accessoires en option

HZ9FF030 SET DE RECIPIENTS PR INDUCTION 3PCS, HZ9FF040 SET DE RECIPIENTS PR INDUCTION 4PCS, HZ9SE030 Set de 2 casseroles et 1 poêle à frire, HZ9SE040 BATTERIE CUISINE 4 PCS, HZ9SE060 6 pieces Set, HZ9TY010 Teppan Yaki, HZ32WA00 :, HZ390011 Bräter aus Edelstahl, induktionsgeeignet, HZ390012 Bräter aus Edelstahl für Induktion, HZ390210 POELE 14,5 CM, HZ390220 POELE 19 CM, HZ390230 POELE 22 CM, HZ390250 POELE 28 CM POUR TABLE SENSOR, HZ390512 PLAT TEPPAN YAKI, HZ390522 GRIL FONTE 40X20 CM, HZ394301 BARRETTES DE JONCTION, HZ9ES100 Espresso maker 4 cups, HZ9FE280 Poêle à frire Ø 18 / 28 cm, HZ9FF010 PLAT A ROTIR POUR TABLE INDUCTION

Foyer moderne à varioInduction : pour cuisiner avec plus de flexibilité.

- ✓ flexInduction Plus : la zone de cuisson intelligente et extensible qui s'adapte à la taille de vos casseroles.
- ✓ Home Connect : Des informations sur votre tablette de cuisson via un smartphone ou une tablette.
- ✓ fryingSensor Plus : ne faites plus jamais brûler vos aliments.
- ✓ powerMove Plus : contrôle intuitif grâce à trois zones de chaleur à des températures différentes.
- ✓ Fonction powerBoost : jusqu'à 50 % de puissance en plus sur une zone à induction.

### Équipement

#### Données techniques

Nom commercial de la Gamme: ..... Foyer en vitrocéramique  
 Type de construction: ..... Encastrable  
 Source d'énergie: ..... Electrique  
 Combien de foyers peuvent-ils être utilisés simultanément?: 4  
 Taille de la niche d'encastrement: .....51 x 560-560 x 490-500 mm  
 Largeur: .....602 mm  
 Dimensions du produit: ..... 51 x 602 x 520 mm  
 Dimensions du produit emballé: ..... 130 x 753 x 610 mm  
 Poids net: ..... 14.2 kg  
 Poids brut: .....16.5 kg  
 Témoin de chaleur résiduelle: ..... Indépendant  
 Emplacement du bandeau de commande: ..... Devant  
 Matériau de base de la surface: ..... Vitrocéramique  
 Couleur de la surface: ..... Noir  
 Longueur du cordon électrique: ..... 110.0 cm  
 Code EAN: ..... 4242003921005  
 Tension: ..... 220-240 V  
 Fréquence: .....50; 60 Hz



## iQ700, Table de cuisson à induction, 60 cm, Noir EX677NYV6E

### Équipement

- 60 cm: espace pour 4 casseroles ou poêles.

#### Flexibilité

- 2 zones flexInduction: utilisez des ustensiles de cuisine de toute forme ou taille n'importe où dans la zone de 40 cm de long, ou même placez-les latéralement.
- Zone de cuisson avant gauche : 190 mm, 230 mm, 2.2 kW (max. power 3.7 kW)
- Zone de cuisson arrière gauche : 190 mm, 230 mm, 2.2 kW (max. power 3.7 kW)
- Zone de cuisson arrière droite : 190 mm, 230 mm, 2.2 kW (max. power 3.7 kW)
- Zone de cuisson avant droite : 190 mm, 230 mm, 2.2 kW (max. power 3.7 kW)

#### Confort/Sécurité

- dual lightSlider: contrôler directement la puissance sur les deux barres tactiles éclairées (invisibles lorsqu'elles sont éteintes).
- 17 niveaux de puissance: adaptez précisément la puissance sur 17 niveaux (9 niveaux principaux et 8 intermédiaires)
- Fonction "maintien au chaud". Maintient les plats à faible température
- Minuterie
- : Éteint la zone de cuisson à la fin du temps programmé (par ex. pour les œufs à la coque)
- Fonction countDown
- : Un signal sonore retentit à la fin de la durée programmée (par exemple pour la cuisson des pâtes).
- Minuterie table
- : mostra quanto tempo è passato dall'inizio del timer (ad esempio per le patate).

#### Gain de temps & efficacité

- Fonction powerBooster pour toutes les zones de cuisson à induction
- : faire bouillir l'eau plus rapidement grâce à une énergie supérieure de 50 % à celle du niveau standard le plus élevé.
- panBoost : booster spécial pour les poêles. Chauffez les poêles plus rapidement qu'en puissance max. tout en protégeant leurs revêtements
- Les zones de cuissons sont automatiquement assemblées ou dissociées en fonction de la taille des poêles et casseroles.
- powerMove Plus: augmentez ou diminuez le niveau de puissance simplement en déplaçant le récipient vers l'avant ou l'arrière
- PowerTransfer: lorsque vous déplacez une casserole vers une autre zone de cuisson, transférez tous les réglages précédents vers la nouvelle zone par simple pression sur un bouton.
- QuickStart fonction: lors de la mise en marche, la table de cuisson sélectionne automatiquement la zone de cuisson avec les ustensiles de cuisine
- reStart fonction: en cas d'arrêt involontaire, rétablissez tous les réglages précédents en remettant la table de cuisson en marche dans les 4 secondes

#### Aide à la cuisine

- BratSensor Plus avec 5 niveaux de température: évitez les brûlures

grâce à la régulation automatique de la température par le capteur intégré

- Assistant pour les plats : trouvez facilement le bon réglage de température pour un certain plat via l'application home connect.

#### Connectivité

- HomeConnect via WLAN: vérifiez si la table de cuisson est éteinte même en dehors du domicile, et trouver des recettes ou des fonctions supplémentaires dans l'application Home Connect.
- Hood (Wi-Fi): la hotte s'active automatiquement pendant les cuissons grâce à la connexion WiFi (voir modèles compatibles).

#### Design

- studioLine, Design profilé blackSteel
- Siemens StudioLine : design exclusif avec verre opaque (deep black)

#### Sécurité

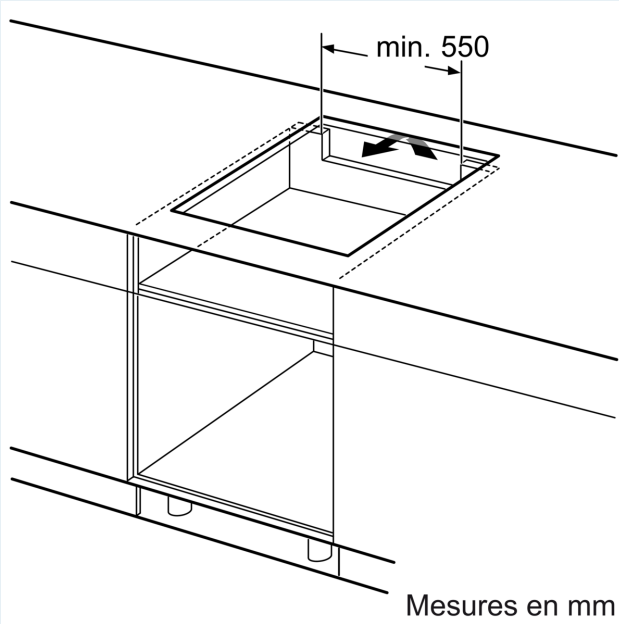
- Affichage de la chaleur résiduelle: indique quelles zones de cuisson sont encore chaudes ou tièdes
- Sécurité enfants: empêche l'activation involontaire de la table de cuisson
- Fonction de protection d'essuyage: essuyez les liquides bouillants sans modifier involontairement les réglages (en bloquant toutes les touches tactiles pendant 30 secondes)
- Interrupteur principal: éteignez toutes les zones de cuisson par simple pression d'un bouton
- Coupure de sécurité: pour des raisons de sécurité, la table de cuisson s'arrête de chauffer après un temps prédéfini sans interaction (personnalisable)
- Affichage de la consommation d'énergie: indique la consommation d'électricité du dernier processus de cuisson

#### Installation

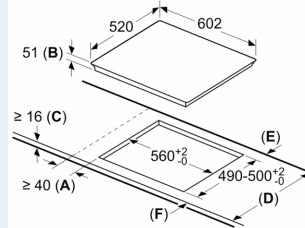
- Dimensions du produit (HxLxP mm) : 51 x 602 x 520
- Taille de niche requise pour l'installation (HxLxP mm) : 51 x 560 x (490 - 500)
- Épaisseur minimale du plan de travail :16 mm
- Puissance de raccordement: 7.4 kW
- Fonction powerManagement: limite la puissance maximale si nécessaire (dépend de la protection par fusible de l'installation électrique)
- Câble de raccordement : 1.1 m

## iQ700, Table de cuisson à induction, 60 cm, Noir EX677NYV6E

### Dessins sur mesure



#### Mesures en mm



- A:** Distance minimum entre la découpe de la plaque de cuisson et le mur.
- B:** Profondeur d'encastrement
- C:** Le vide entre la surface du plan de travail et le haut de la façade du four doit être de 30 mm. Consulter les exigences d'espace pour le four.

Le plan de travail dans lequel la plaque de cuisson est installée doit supporter des charges d'environ 60 kg ; des ossatures adaptées doivent être utilisées si nécessaire.

D	E	F
585-600	50	$\geq 35$
> 600	$\geq 50$	$\geq 50$

