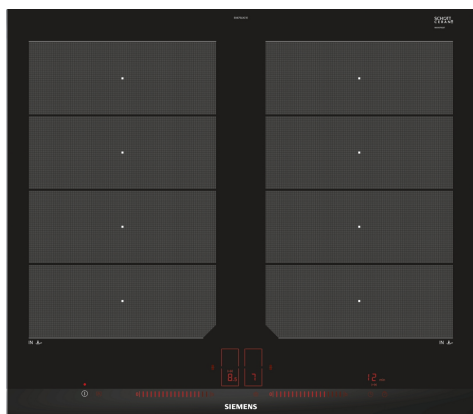


## iQ700, Table de cuisson à induction, 60 cm, avec cadre EX675LXC1E



- ✓ flexInduction : zone de cuisson intelligente qui s'adapte à la taille de vos récipients.
- ✓ Dual lightSlider: bediene dein Kochfeld per Touch und Slide.
- ✓ fryingSensor Plus : ne faites plus jamais brûler vos aliments.
- ✓ powerMove Plus : contrôle intuitif grâce à trois zones de chaleur à des températures différentes.
- ✓ powerBoost – Augmente la puissance d'une zone à induction.

### Équipement

#### Données techniques

Nom commercial de la Gamme: ..... Foyer en vitrocéramique  
 Type de construction: ..... Encastrable  
 Source d'énergie: ..... Electrique  
 Combien de foyers peuvent-ils être utilisés simultanément?: 4  
 Taille de la niche d'encastrement: .....51 x 560-560 x 490-500 mm  
 Largeur: .....602 mm  
 Dimensions du produit: ..... 51x602x520 mm  
 Dimensions du produit emballé: ..... 126x753x603 mm  
 Poids net: ..... 14.3 kg  
 Poids brut: .....15.5 kg  
 Témoin de chaleur résiduelle: ..... Indépendant  
 Emplacement du bandeau de commande: ..... Devant  
 Matériau de base de la surface: ..... Vitrocéramique  
 Couleur de la surface: ..... Noir, Alu., brossé  
 Longueur du cordon électrique: ..... 110 cm  
 Code EAN: ..... 4242003716885  
 Tension: ..... 220-240 V  
 Fréquence: .....50; 60 Hz

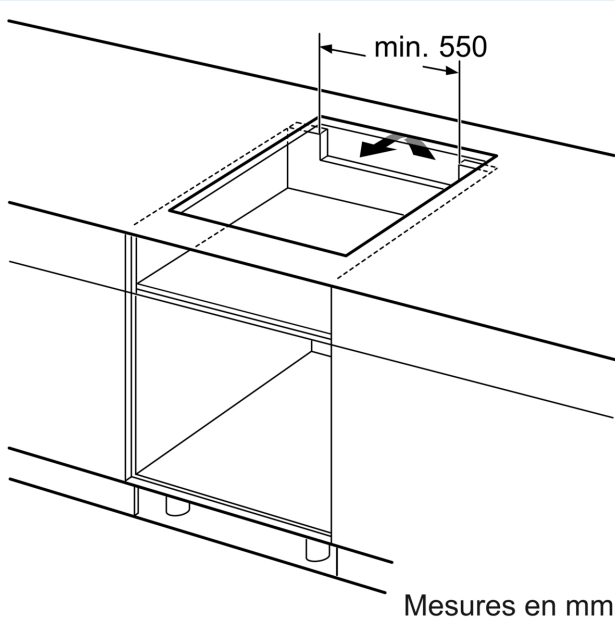


### Accessoires en option

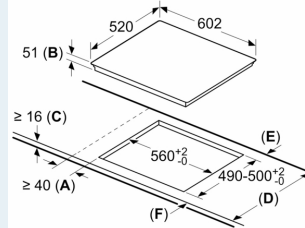
HZ32WA00	Sonde à viande sans fil
HZ390522	GRIL FONTE 40X20 CM
HZ394301	BARRETTES DE JONCTION
HZ9CF240	POÊLE À FRIRE 24CM Ø
HZ9CF280	POÊLE À FRIRE 28CM Ø
HZ9ES100	Espresso maker 4 cups
HZ9FF010	PLAT A ROTIR POUR TABLE INDUCTION
HZ9FF030	SET DE RECIPIENTS PR INDUCTION 3PCS
HZ9FF040	SET DE RECIPIENTS PR INDUCTION 4PCS
HZ9SE040	BATTERIE CUISINE 4 PCS
HZ9SE060	6 pieces Set
HZ9TY010	Teppan Yaki

## iQ700, Table de cuisson à induction, 60 cm, avec cadre EX675LXC1E

Dessins sur mesure



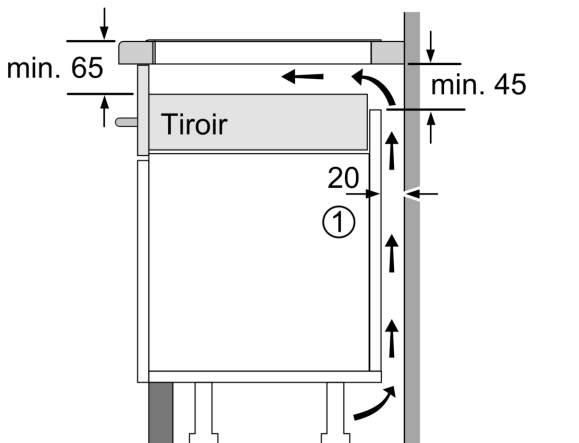
Mesures en mm



- A:** Distance minimum entre la découpe de la plaque de cuisson et le mur.
- B:** Profondeur d'encastrement
- C:** Le vide entre la surface du plan de travail et le haut de la façade du four doit être de 30 mm. Consulter les exigences d'espace pour le four.

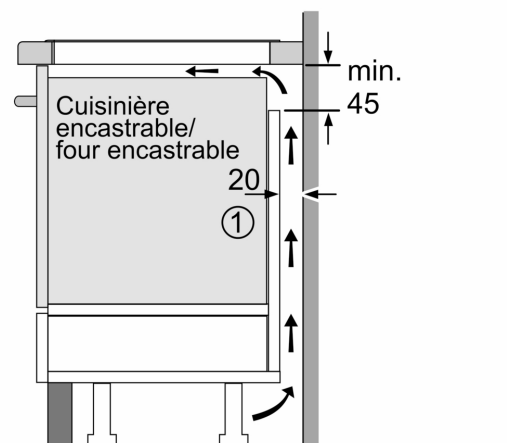
Le plan de travail dans lequel la plaque de cuisson est installée doit supporter des charges d'environ 60 kg ; des ossatures adaptées doivent être utilisées si nécessaire.

D	E	F
585-600	50	$\geq 35$
> 600	$\geq 50$	$\geq 50$



- ① Prévoir une fente d'aération.

Mesures en mm



- ① Prévoir une fente d'aération

Mesures en mm