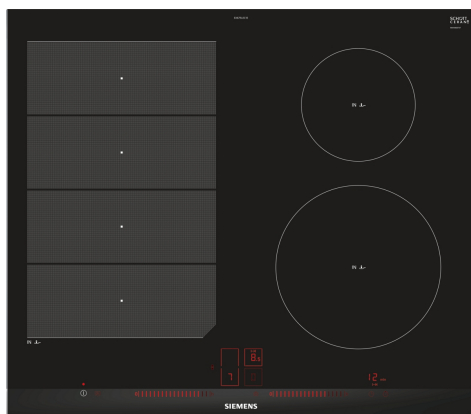


iQ700, Table de cuisson à induction, 60 cm, avec cadre EX675LEC1E



- ✓ flexInduction : zone de cuisson intelligente qui s'adapte à la taille de vos récipients.
- ✓ powerMove Plus : contrôle intuitif grâce à trois zones de chaleur à des températures différentes.
- ✓ Dual lightSlider: bediene dein Kochfeld per Touch und Slide.
- ✓ fryingSensor Plus : ne faites plus jamais brûler vos aliments.
- ✓ Fonction powerBoost : jusqu'à 50 % de puissance en plus sur une zone à induction.

Équipement

Données techniques

Nom commercial de la Gamme: Foyer en vitrocéramique
 Type de construction: Encastrable
 Source d'énergie: Électrique
 Combien de foyers peuvent-ils être utilisés simultanément?: 4
 Taille de la niche d'encastrement: 51 x 560-560 x 490-500 mm
 Largeur: 602 mm
 Dimensions du produit: 51x602x520 mm
 Dimensions du produit emballé: 126x753x603 mm
 Poids net: 13.9 kg
 Poids brut: 15.1 kg
 Témoin de chaleur résiduelle: Indépendant
 Emplacement du bandeau de commande: Devant
 Matériau de base de la surface: Vitrocéramique
 Couleur de la surface: Noir, Alu., brossé
 Longueur du cordon électrique: 110 cm
 Code EAN: 4242003716854
 Tension: 220-240 V
 Fréquence: 50; 60 Hz

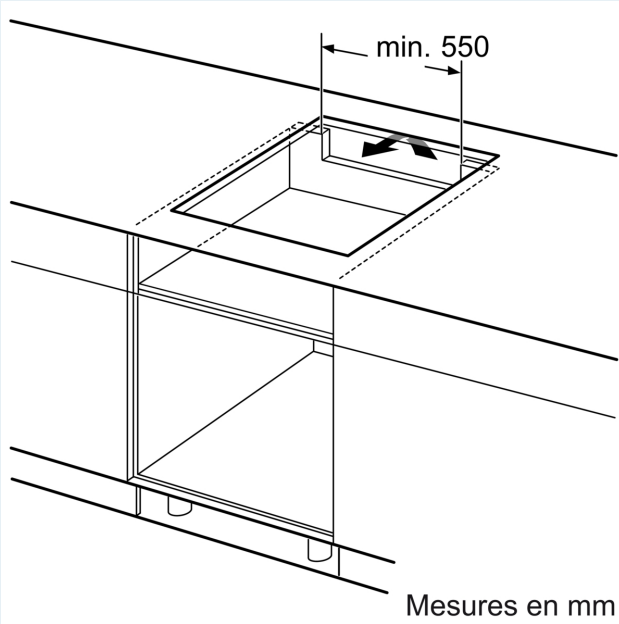


Accessoires en option

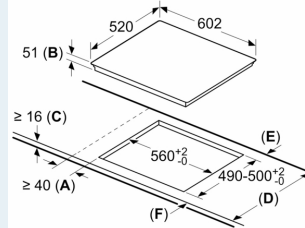
HZ32WA00	Sonde à viande sans fil
HZ390522	GRIL FONTE 40X20 CM
HZ394301	BARRETTES DE JONCTION
HZ9CF240	POÊLE À FRIRE 24CM Ø
HZ9CF280	POÊLE À FRIRE 28CM Ø
HZ9ES100	Espresso maker 4 cups
HZ9FF010	PLAT A ROTIR POUR TABLE INDUCTION
HZ9FF030	SET DE RECIPIENTS PR INDUCTION 3PCS
HZ9FF040	SET DE RECIPIENTS PR INDUCTION 4PCS
HZ9SE040	BATTERIE CUISINE 4 PCS
HZ9SE060	6 pieces Set
HZ9TY010	Teppan Yaki

iQ700, Table de cuisson à induction, 60 cm, avec cadre EX675LEC1E

Dessins sur mesure



Mesures en mm



- A: Distance minimum entre la découpe de la plaque de cuisson et le mur.
- B: Profondeur d'encastrement
- C: Le vide entre la surface du plan de travail et le haut de la façade du four doit être de 30 mm. Consulter les exigences d'espace pour le four.

Le plan de travail dans lequel la plaque de cuisson est installée doit supporter des charges d'environ 60 kg ; des ossatures adaptées doivent être utilisées si nécessaire.

D	E	F
585-600	50	≥ 35
> 600	≥ 50	≥ 50

