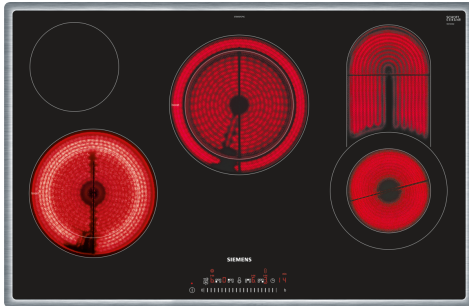


iQ300, Table de cuisson électrique, 80 cm, Noir, avec cadre ET845FCP1C



- ✓ Grâce à la commande touchSlider, vous réglez la température d'un seul doigt en tapant ou en glissant directement sur le cadran de commande.
- ✓ Fonction powerBoost : 20 % de puissance en plus sur votre plaque électrique, pour une cuisson ultra-rapide.
- ✓ Arrêt sûr de la zone de cuisson à la fin du temps de cuisson sélectionné grâce à la minuterie avec fonction d'arrêt.
- ✓ Il y a aussi de la place pour les grandes poêles, casseroles et cocottes grâce aux zones de cuisson double de 21 cm et 23 cm et à la poissinière pouvant être allumée séparément.
- ✓ Espace pour les grandes rôtissoires - zone de rôtissage extensible.

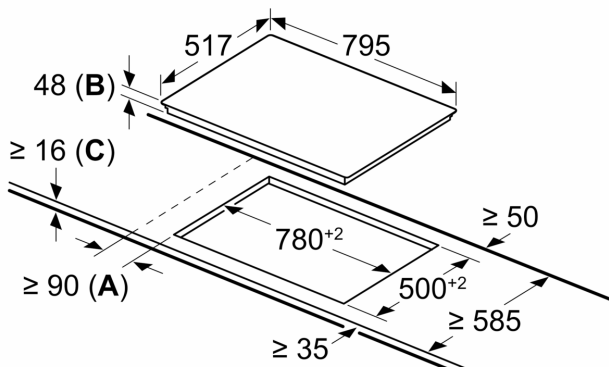
HZ9SE030	Set de 2 casseroles et 1 poêle à frire
HZ390090	WOK
HZ392800	Protec. vitro p. intér. tiroir 80cm
HZ9FE280	Poêle à frire Ø 18 / 28 cm

Nom commercial de la Gamme: Foyer en vitrocéramique
 Type de construction: Encastrable
 Source d'énergie: Electrique
 Combien de foyers peuvent-ils être utilisés simultanément?: 4
 Taille de la niche d'encastrement: 48 x 780-780 x 500-500 mm
 Largeur: 795 mm
 Dimensions du produit: 48 x 795 x 517 mm
 Dimensions du produit emballé: 100 x 1130 x 620 mm
 Poids net: 11.8 kg
 Poids brut: 12.4 kg
 Témoin de chaleur résiduelle: Indépendant
 Emplacement du bandeau de commande: Devant
 Matériau de base de la surface: Vitrocéramique
 Couleur de la surface: Noir, Acier inox
 Couleur du cadre: Acier inox
 Code EAN: 4242003756409
 Tension: 400 V
 Fréquence: 50 Hz



iQ300, Table de cuisson
électrique, 80 cm, Noir, avec
cadre
ET845FCP1C

measurements in mm



- A:** Minimum distance from the hob cut-out to the wall.
B: Recessed depth
C: With fitted oven underneath min. 20, possibly more; see space requirements for the oven.